

# ВСЕПОГОДНЫЙ СТОЛ ТЕННИСНЫЙ

Артикул: TOR-AL

*DONIC*



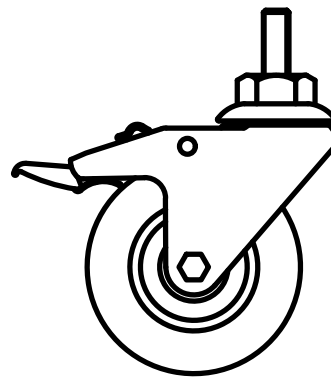
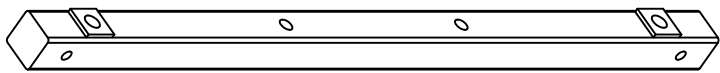
## ВНИМАНИЕ

НЕ СОБИРАЙТЕ И НЕ ИСПОЛЬЗУЙТЕ ДАННЫЙ СТОЛ, НЕ ПРОЧИТАВ ДАННУЮ ИНСТРУКЦИЮ!

Пожалуйста прочитайте инструкцию перед сборкой.

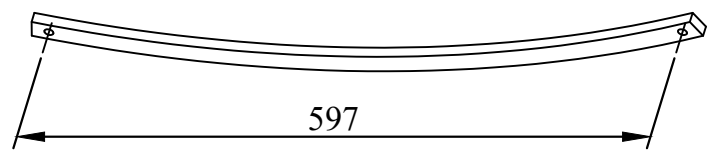
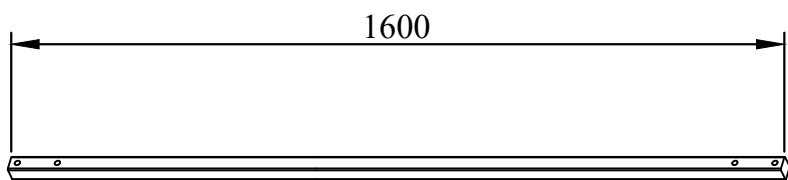
## Составные части теннисного стола

Модель № ad3028b



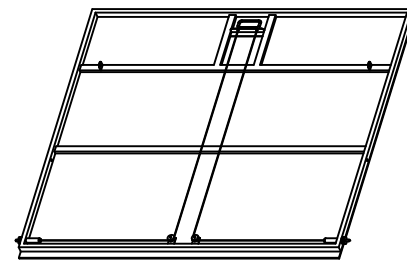
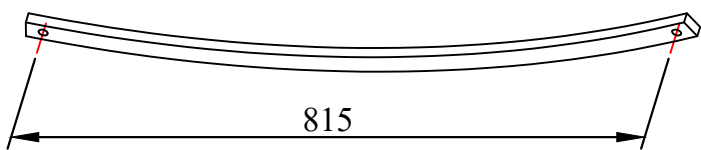
ДЕТАЛЬ	Крепление для колес	НОМЕР	PC-1	КОЛ-ВО	2
--------	---------------------	-------	------	--------	---

ДЕТАЛЬ	Колеса	НОМЕР	PC-2	КОЛ-ВО	4
--------	--------	-------	------	--------	---



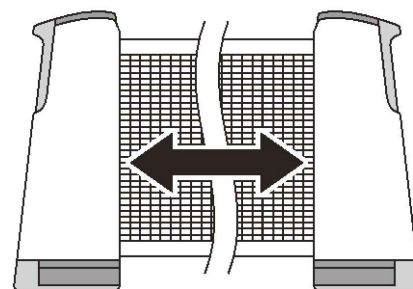
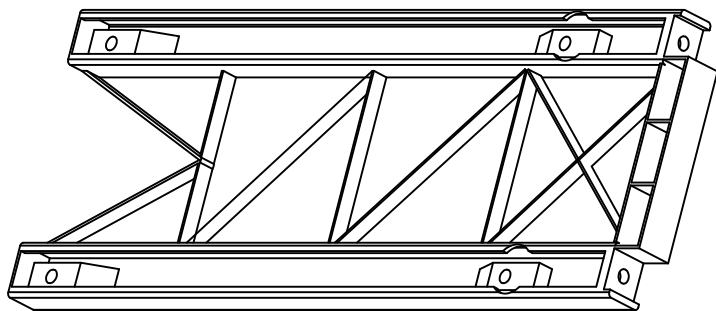
ДЕТАЛЬ	Соединительная балка 1600мм	НОМЕР	PC-3	КОЛ-ВО	2
--------	-----------------------------	-------	------	--------	---

ДЕТАЛЬ	Короткий тяговый стержень 597мм	НОМЕР	PC-4	КОЛ-ВО	4
--------	---------------------------------	-------	------	--------	---

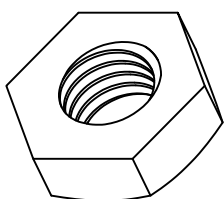


ДЕТАЛЬ	Длинный тяговый стержень 815мм	НОМЕР	PC-5	КОЛ-ВО	4
--------	--------------------------------	-------	------	--------	---

ДЕТАЛЬ	Поверхность стола	НОМЕР	PC-6	КОЛ-ВО	2
--------	-------------------	-------	------	--------	---



ДЕТАЛЬ	Пластиковая боковая обшивка	НОМЕР	PC-7	КОЛ-ВО	2
--------	-----------------------------	-------	------	--------	---



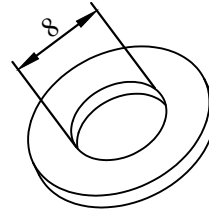
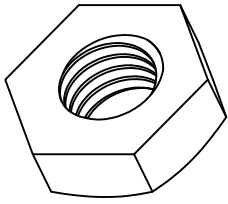
ДЕТАЛЬ	Самоконтрящаяся гайка m8	НОМЕР	PC-10	КОЛ-ВО	12
--------	--------------------------	-------	-------	--------	----

ДЕТАЛЬ	Держатель сетки Сетка	НОМЕР	PC-8 & PC-9	КОЛ-ВО	1
--------	--------------------------	-------	----------------	--------	---

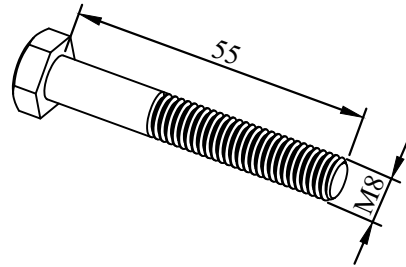
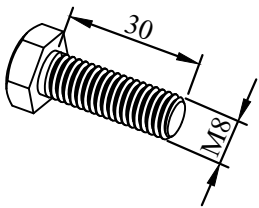
Пожалуйста прочитайте инструкцию перед сборкой.

## Составные части теннисного стола

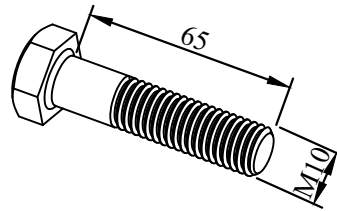
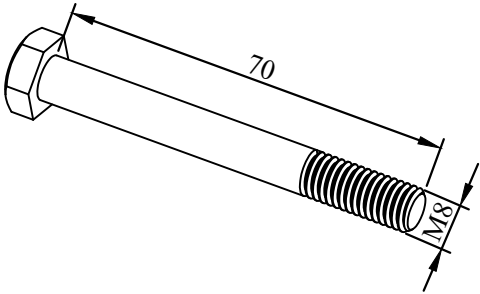
Модель № ad3028b



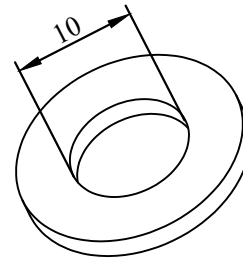
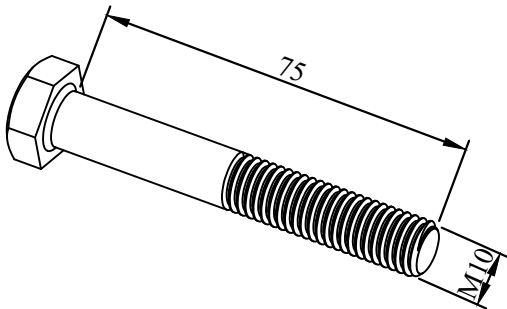
ДЕТАЛЬ	Самоконтрящаяся гайка m10	НОМЕР	РС-11	КОЛ-ВО	4	ДЕТАЛЬ	Шайба металлическая d8	НОМЕР	РС-12	КОЛ-ВО	28
--------	---------------------------	-------	-------	--------	---	--------	------------------------	-------	-------	--------	----



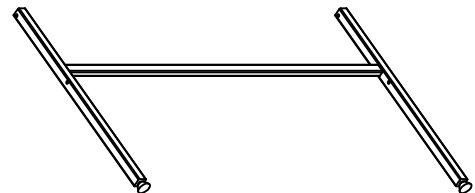
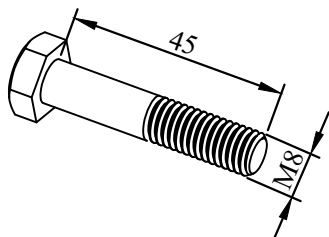
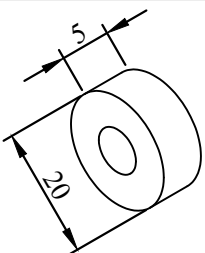
ДЕТАЛЬ	Болт m8*30	НОМЕР	РС-13	КОЛ-ВО	4	ДЕТАЛЬ	Болт m8*55	НОМЕР	РС-14	КОЛ-ВО	4
--------	------------	-------	-------	--------	---	--------	------------	-------	-------	--------	---



ДЕТАЛЬ	Болт m8*70	НОМЕР	РС-15	КОЛ-ВО	4	ДЕТАЛЬ	Болт m10*65	НОМЕР	РС-16	КОЛ-ВО	4
--------	------------	-------	-------	--------	---	--------	-------------	-------	-------	--------	---



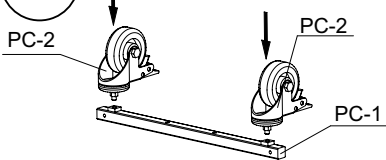
ДЕТАЛЬ	Болт m10*75	НОМЕР	РС-17	КОЛ-ВО	4	ДЕТАЛЬ	Шайба металлическая d10	НОМЕР	РС-18	КОЛ-ВО	12
--------	-------------	-------	-------	--------	---	--------	-------------------------	-------	-------	--------	----



ДЕТАЛЬ	Шайба пластиковая d20	ДЕТАЛЬ	Болт m8*45	ДЕТАЛЬ	Ножка	НОМЕР	РС-21	КОЛ-ВО	2		
НОМЕР	РС-19	КОЛ-ВО	20	НОМЕР	РС-20	КОЛ-ВО	4	НОМЕР	РС-21	КОЛ-ВО	2

fig 1

Шаг 1  
Ввинтите колеса в крепление для колес



Шаг 3  
Присоедините короткие тяговые стержни с наружной стороны, а длинные с внутренней. Убедитесь, что все гайки, болты и шайбы хорошо затянуты.

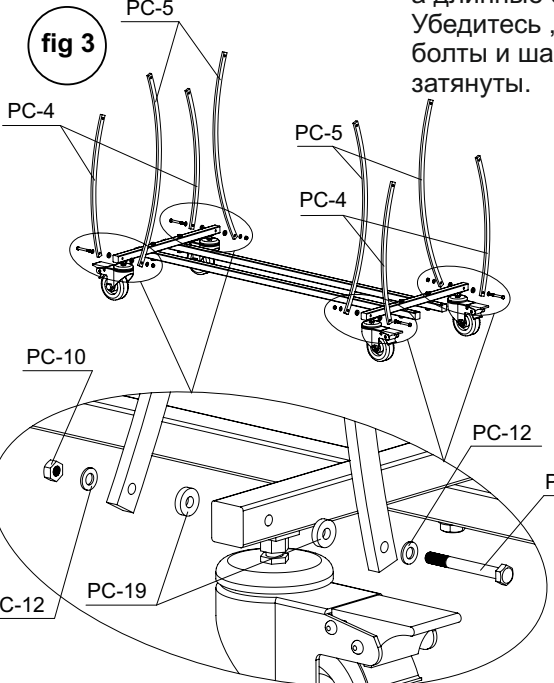


fig 2

Шаг 2  
Соедините крепления колес с помощью соединительных балок. Убедитесь, что все гайки, болты и шайбы хорошо затянуты.

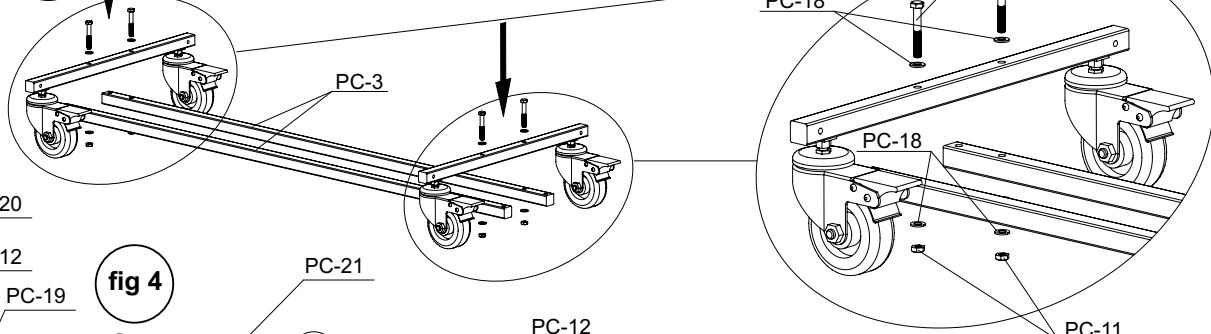


fig 4

Шаг 4  
Положите поверхности стола на плоскую мягкую поверхность лицевой стороной вниз, во избежание повреждений. Присоедините ножки к креплениям, используя болты, гайки и шайбы, как показано на рисунке.

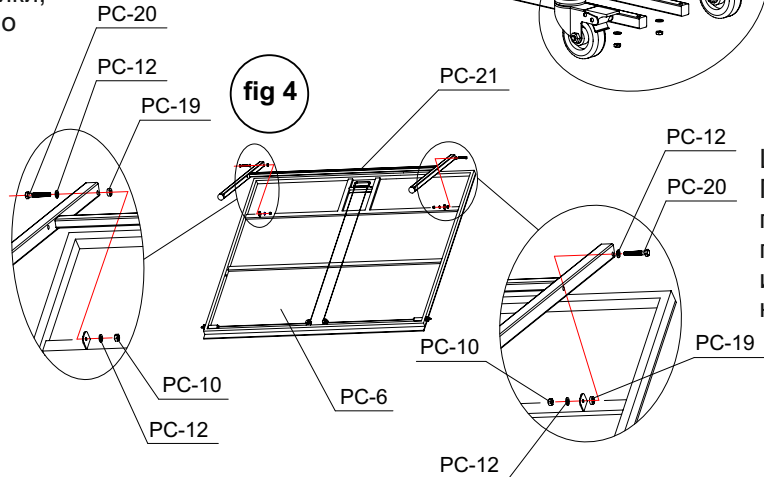
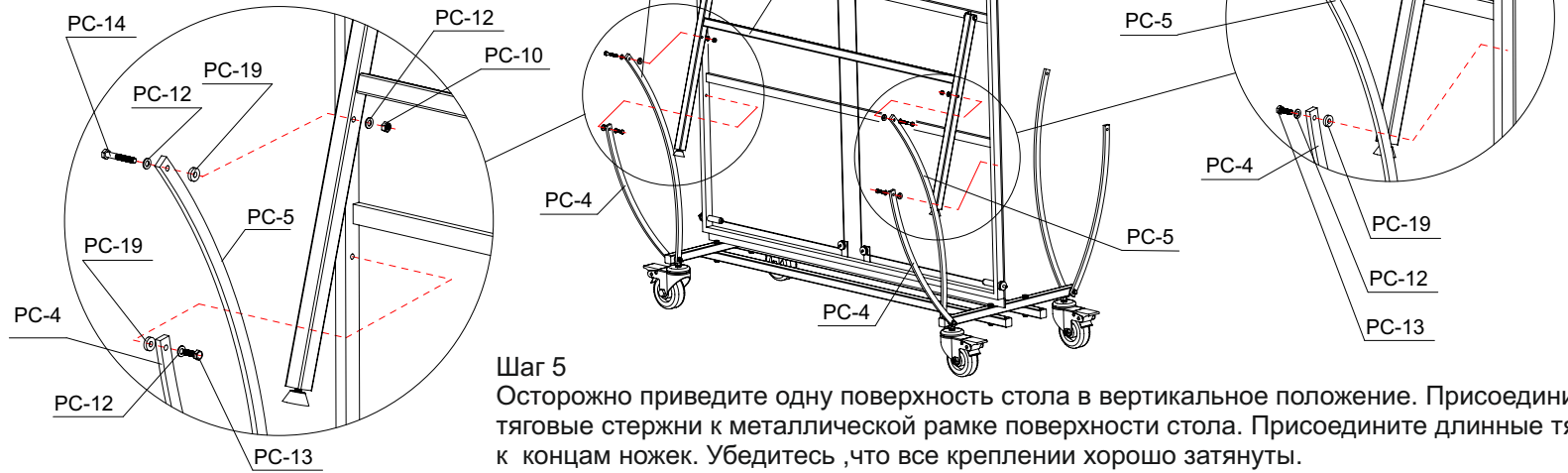


fig 5

Шаг 5  
Осторожно приведите одну поверхность стола в вертикальное положение. Присоедините короткие тяговые стержни к металлической рамке поверхности стола. Присоедините длинные тяговые стержни к концам ножек. Убедитесь, что все крепления хорошо затянуты.



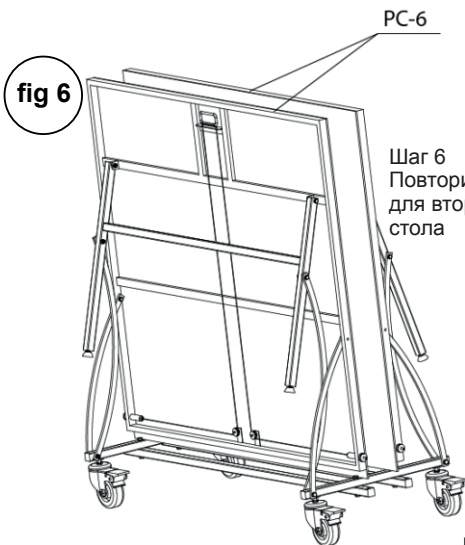


fig 6

Шаг 6  
Повторите шаг 5 для второй половины стола



fig 7

Шаг 7  
При помощи двух взрослых, установите обе поверхности стола на расстоянии в 80мм от креплений колес. Далее установите пластиковую боковую обшивку, присоединив направляющий ролик к ее середине, как показано на рисунке стрелками.

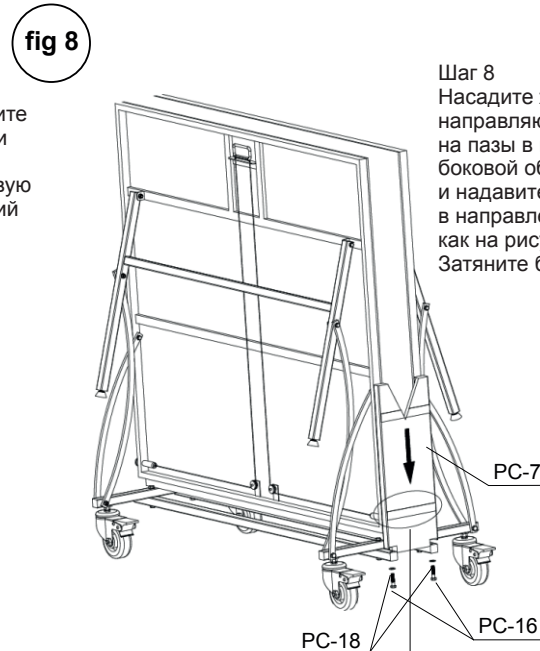


fig 8

Шаг 8  
Насадите желоба направляющих роликов на пазы в пластиковой боковой обшивке и надавите в направлении стрелок, как на рисунке. Затяните болты.

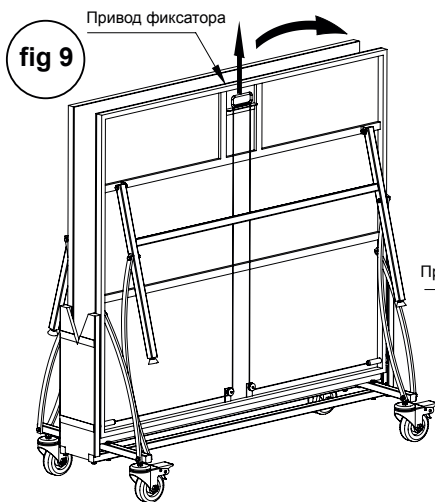
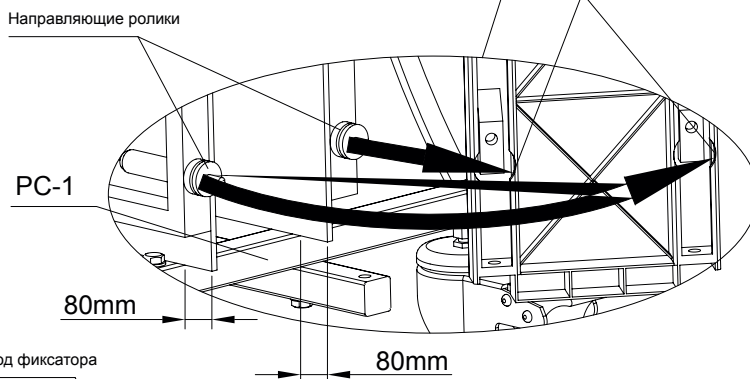


fig 9

Шаг 9  
Повторите для второй части комплекта. Убедитесь что стол устойчиво стоит на ровной поверхности и отсутствует люфт. Потяните привод фиксатора, чтобы разложить или сложить поверхность стола.

**Не раскладываете и не складываете обе части стола одновременно, дабы избежать повреждений.**



Привод фиксатора

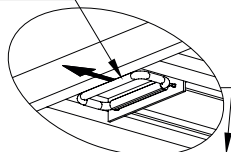
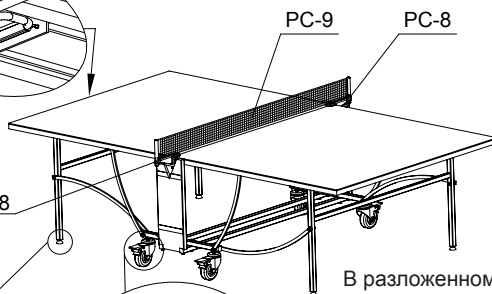
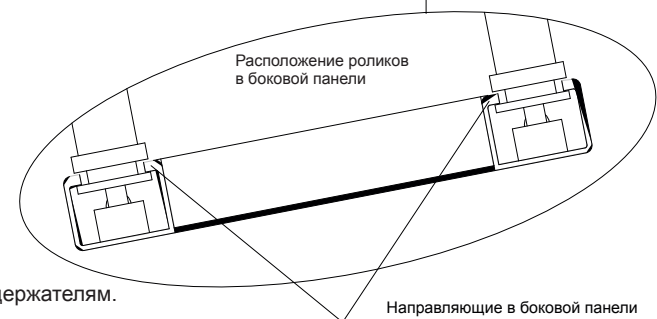
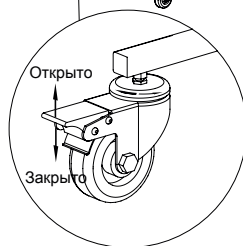
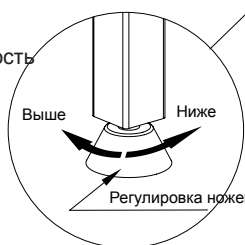


fig 10



Шаг 10  
Присоедините сетку к держателям. Стол готов для игры.

В разложенном или сложенном положении стола, колеса должны быть заблокированы. Вкручивая или выкручивая ножки и сами колеса Вы можете настроить их по высоте.



### ВНИМАНИЕ!

- 1) Значительный вес теннисного стола требует участия двух взрослых людей в его сборке и перемещении.
- 2) Не позволяйте детям играть на столе или рядом с ним когда он находится в вертикальном положении.
- 3) Не бейте по поверхности стола ракетками.
- 4) Не помещайте тяжелые предметы на стол, т.к. это может нарушить конструкцию.
- 5) Не применяйте стол ни в каких спортивных упражнениях помимо настольного тенниса.
- 6) Не передвигайте стол резким движением на неровных поверхностях.
- 7) Будьте очень аккуратны передвигая стол на наклонной поверхности.
- 8) Хранить при температуре не ниже -25°