



**Беговая дорожка**  
**Руководство пользователя**  
**Артикул: T-X510**  
**Тип (серия): T**



**ВНИМАНИЕ**

Перед сборкой и эксплуатацией изделия внимательно прочтите инструкции настоящего руководства.  
Сохраните документ для дальнейшего использования.

# Содержание

I. МЕРЫ ПРЕДОСТОРОЖНОСТИ .....	(3)
II. ТЕХНИЧЕСКИЕ ХАРАКТЕРИСТИКИ .....	(6)
III. ИНСТРУКЦИИ ПО СБОРКЕ .....	(10)
IV. РЕКОМЕНДАЦИИ К ЗАНЯТИЯМ .....	(12)
V. ИНСТРУКЦИИ ПО РАБОТЕ С КОНСОЛЬЮ .....	(13)
VI. ТЕХНИЧЕСКОЕ ОБСЛУЖИВАНИЕ .....	(16)
VII. УТИЛИЗАЦИЯ ИЗДЕЛИЯ .....	(20)
VIII. ТИПЫ ОШИБОК И ИХ УСТРАНЕНИЕ .....	(20)





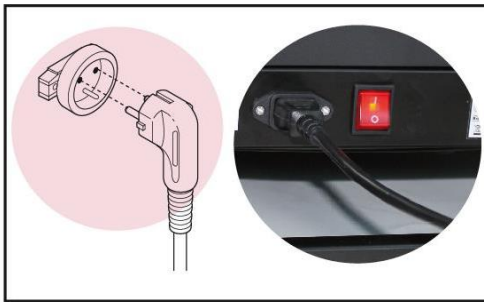
## I. МЕРЫ ПРЕДОСТОРОЖНОСТИ



МИНИМ. РОСТ ПОЛЬЗОВАТЕЛЯ

МАКСИМАЛЬНО ДОПУСТИМЫЙ ВЕС

	140 см		115 кг.
---	--------	--	---------



### ВНИМАНИЕ:

Ключ безопасности оснащён магнитом, который необходимо установить в корпус консоли. На другом конце шнурка находится зажим для крепления к одежде. Обратите внимание: беговая дорожка начнет работу только при условии, что ключ безопасности подсоединён к тренажёру.

Важным условием эксплуатации является правильная смазка беговой дорожки силиконовым маслом или тефлоновой смазкой. Смазку необходимо проводить регулярно (частота смазки определяется интенсивностью использования тренажёра). Рекомендуется смазать дорожку перед первым использованием.

Во избежание серьёзных травм перед использованием беговой дорожки внимательно прочтите все инструкции и предупреждения, содержащиеся в настоящем руководстве. Компания не несёт ответственности за травмы или материальный ущерб, полученные в результате использования данного продукта.

1. Перед началом любой программы тренировок проконсультируйтесь с врачом. Это особенно важно для пользователей старше 35 лет, беременных женщин, а также для тех, у кого есть проблемы со здоровьем.

2. Владелец изделия несёт ответственность за то, чтобы все пользователи должным образом были проинформированы о правилах пользования тренажёром.

3. Используйте тренажёр только по прямому назначению, описанному в руководстве.

**4. Храните тренажёр в сухом отапливаемом помещении. Такие факторы, как близость воды, пыль или повышенная влажность в помещении, неблагоприятны для изделия и могут привести к его неисправности, поэтому не держите тренажёр в гараже, на заднем дворе или рядом с водой.**

5. Размещать тренажёр следует на ровной поверхности. Если положение тренажёра будет неустойчивым, это может привести к нарушению его работы. Некоторые модели беговой дорожки оснащены специальными элементами для компенсации неровностей – проверьте, входит ли ваше изделие в данный перечень.

6. Помещение для хранения и использования тренажёра должно быть проветриваемым. Не пользуйтесь тренажёром в местах, где распыляются аэрозоли или осуществляется подача кислорода. В противном случае это может привести к загрязнению воздуха и, как следствие, – несчастному случаю.

7. Не подпускайте к тренажёру детей младше 12 лет и домашних животных. Держите их на безопасном расстоянии от изделия.

**8. Не допускайте к занятиям на беговой дорожке лиц, чей вес превышает максимально допустимый для данной модели тренажёра. Превышение допустимой нагрузки может привести к поломке изделия.**

9. Для занятий на тренажёре надевайте удобную спортивную одежду и обувь. Избегайте слишком свободной одежды, которая может зацепиться за подвижные элементы изделия.

10. Если тренажёр работает от электросети: убедитесь в исправности кабеля питания и сетевой вилки. Выполняйте подключение только при наличии заземления, в противном случае, это может привести к повреждению изделия или другого имущества. Держите кабель питания вдали от горячих поверхностей.

11. Если тренажёр работает от батареек: убедитесь, что они заряжены достаточно для того, чтобы дисплей работал в полную силу.

12. Если в комплект тренажёра входит ключ безопасности, изучите, как правильно им пользоваться. Ключ безопасности оснащён магнитом, который необходимо установить в корпус консоли. На другом конце шнура находится зажим для крепления к одежде. ВАЖНО: беговая дорожка начнёт работу только при условии, что ключ безопасности подсоединён к тренажёру.

13. Не запускайте тренажёр, пока вы стоите на беговом полотне. Сначала встаньте на подножки, расположенные по бокам основания, и уже затем встаньте на полотно, когда оно придёт в движение. В противном случае, двигатель будет подвергаться ненужной нагрузке.

14. В целях безопасности меняйте скорость беговой дорожки постепенно, избегайте резких скачков.

**15. Никогда не оставляйте включенный тренажёр без присмотра. По завершению тренировки отсоедините ключ безопасности, переведите рубильник в положение «выкл» и отключите тренажёр от электросети.**

16. Обратите внимание, пульсометр – не медицинский прибор. Используйте его только в качестве инструмента для контроля вашего состояния, а именно – отслеживания общих тенденций изменения

ЧСС (частоты сердечных сокращений). Точность измерений пульсометра зависит от множества факторов, включая движения пользователя во время тренировки.

17. Благодаря складной конструкции тренажёр не занимает много места. После того, как вы сложите беговую дорожку, убедитесь, что она надёжно зафиксирована. Не пытайтесь перемещать или поднимать тренажёр без фиксации, в противном случае, это может привести к повреждению изделия.

**18. Регулярно выполняйте осмотр тренажёра. Следите за тем, чтобы все крепежи были надёжно затянуты, из-за вибрации в процессе использования тренажёра они могут ослабевать.**

19. Важным условием эксплуатации является правильная смазка беговой дорожки силиконовым маслом или тефлоновой смазкой. Смазку необходимо проводить регулярно (частота смазки определяется интенсивностью использования тренажёра). Рекомендуется смазать дорожку перед первым использованием.

20. Чтобы смазать беговую дорожку, сначала отключите тренажёр от электросети (при соответствующем источнике питания). Приподнимите полотно сбоку и распределите масло по платформе. Повторите эту процедуру с другой стороны. Затем активируйте дорожку и дайте ей поработать несколько минут без нагрузки. Выполняйте данную процедуру регулярно.

**21. Для распаковки беговой дорожки требуются два человека.**

22. Не допускайте попадания каких-либо предметов в отверстия и зазоры тренажёра.

23. Отключайте тренажёр от электросети после каждой тренировки, а также перед чисткой и выполнением любых работ по техническому обслуживанию.

24. Изделие предназначено только для личного пользования внутри помещения. Не используйте тренажёр в коммерческих целях и на открытом воздухе.

25. Во избежание травм выполняйте упражнения на растяжку до и после тренировки.

26. Поддерживайте водный баланс во время тренировочного процесса.

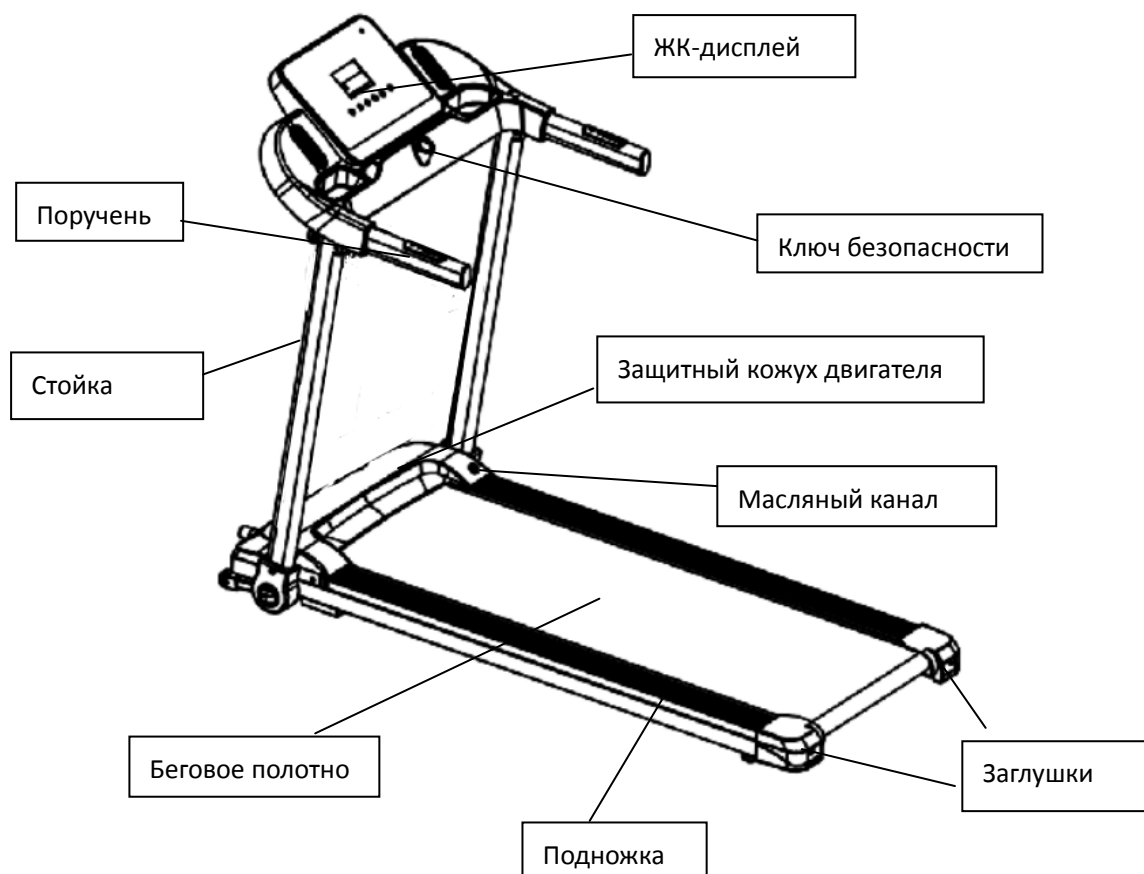
27. Если во время тренировки у вас начнётся головокружение, или вы почувствуете какие-то другие болезненные симптомы, **НЕМЕДЛЕННО ПРЕКРАТИТЕ ЗАНЯТИЕ.**

28. Комплектация тренажёра может отличаться в зависимости от модели.

29. Не утилизируйте тренажёр вместе с бытовыми отходами. В целях охраны окружающей среды данное изделие подлежит утилизации в соответствии с действующим законодательством вашей страны. Для получения информации о порядке утилизации обратитесь в местные органы власти.

30. Если вам требуется техническая поддержка или консультация по установке деталей, свяжитесь с нами.

## II. ТЕХНИЧЕСКИЕ ХАРАКТЕРИСТИКИ



Входное напряжение	220В±10%
Частота	50/60 Гц
Беговая зона	1210Х410мм
Функции	Время, скорость, дистанция, калории, пульс
Скоростной диапазон	1.0-12 км/ч
Максимально допустимый вес	115 кг
Мощность	1.5 л.с.

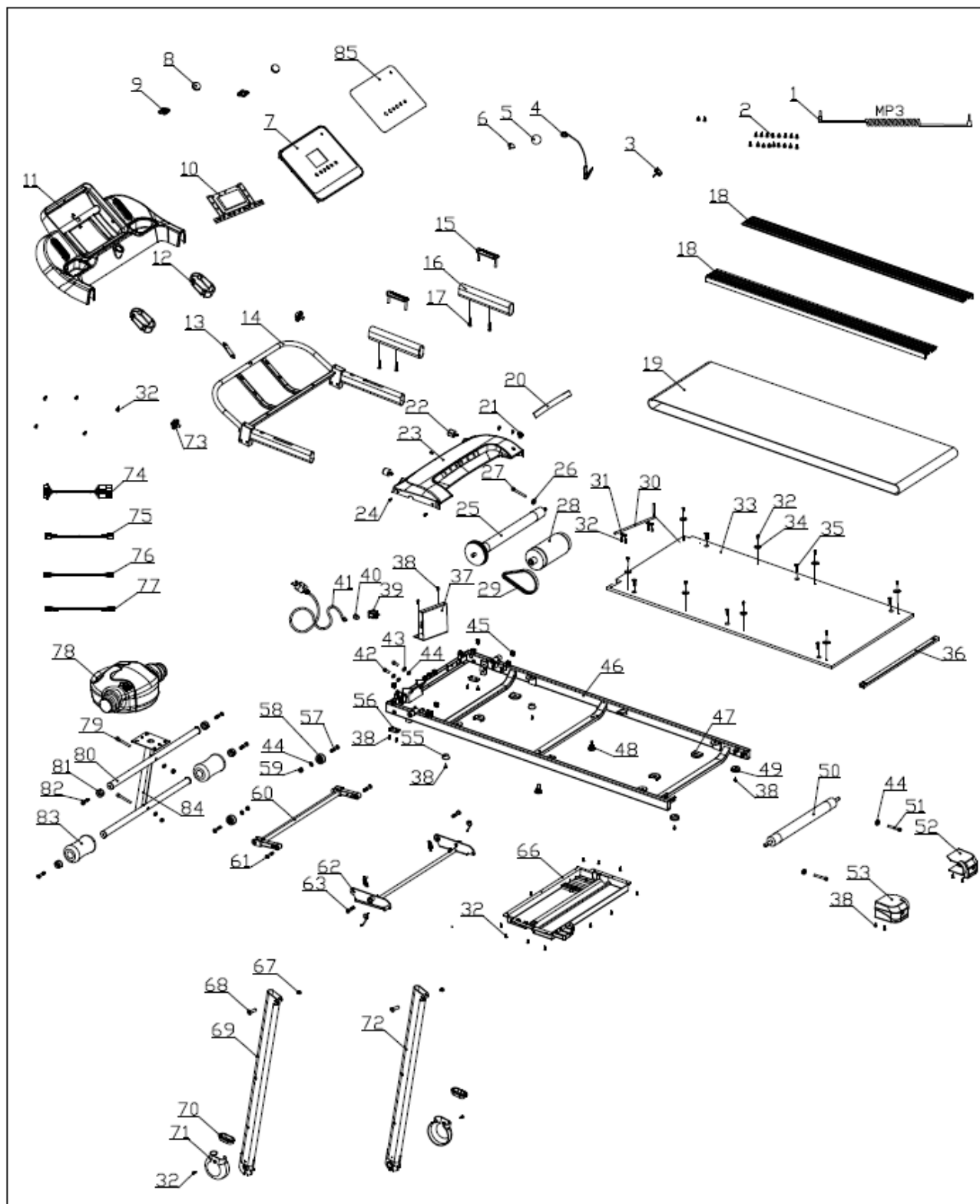
## Перечень деталей

№	Наименование	Кол-во	№	Наименование	Кол-во
1	MP3-кабель	1	42	Винт М8*12	1
2	Винт ST3*10	18	43	Пружинная шайба М8	2
3	Фиксатор	1	44	Шайба М8	18
4	Ключ безопасности	1	45	Пластиковый фиксатор	5
5	Стикер	1	46	Основание	1
6	Металлический элемент	1	47	Амортизатор	4
7	Верхняя панель консоли	1	48	Регулировочная ножка	2
8	Динамик	2	49	Задняя ножка	2
9	Пластина динамика	2	50	Задний ролик	1
10	Дисплей	1	51	Винт М6×50	3
11	Консольная панель	1	52	Правая заглушка	1
12	Защитная крышка динамика	2	53	Левая заглушка	1
13	Плита рамы консоли	1	55	Передняя ножка	2
14	Металлическая рама консоли	1	56	Амортизатор	2
15	Датчик	2	57	Винт М8×40	2
16	Поручень	2	58	Транспортировочное колесо	2
17	Винт ST4*10	4	59	Гайка М8	4
18	Боковая подножка	2	60	Складной механизм	
19	Беговое полотно 410*2520*Т1.4	1	61	Винт М8×35	2
20	Наклейка на кожух двигателя	1	62	Ограничитель	1
21	Масляный канал	1	63	Винт М8	2
22	Передняя ножка	2	66	Поддон двигателя	1
23	Защитный кожух двигателя	1	67	Винт М6*30	2
24	Винт ST4*16	5	68	Винт $\Phi$ 8*М6	2
25	Передний ролик	1	69	Левая стойка	1
26	Шайба М6	3	70	Декоративное кольцо	2
27	Винт М8*60	3	71	Боковая защитная крышка	2
28	Двигатель	1	72	Правая стойка	1

29	Приводной ремень	1	73	Винт	2
30	Маслопроводящая труба ф6.5*Т1.2*L450	1	74	Сигнальный кабель	1
31	Зажим для маслопроводящей трубы	2	75	Соединительный кабель (красный)	1
32	Винт ST4*16	16	76	Соединительный кабель (зелёный)	1
33	Беговая платформа	1	77	Соединительный кабель (жёлтый)	1
34	Прокладка ф42*ф15*Т5.0	8	78	Массажная насадка	1
35	Винт М8*25	6	79	Винт М8×65	2
36	Опорная балка	1	80	Поперечина	2
37	Печатная плата	1	81	Заглушка	4
38	Винт ST4*20	2	82	Винт М8×40	4
39	Переключатель	1	83	Валик	2
40	Реле защиты от перегрузки	1	84	Многофункциональная рама	1
41	Кабель питания 0.75mm <sup>2</sup>	1	85	Декоративная пластина	1



# Сборочный чертеж



### III. ИНСТРУКЦИИ ПО СБОРКЕ

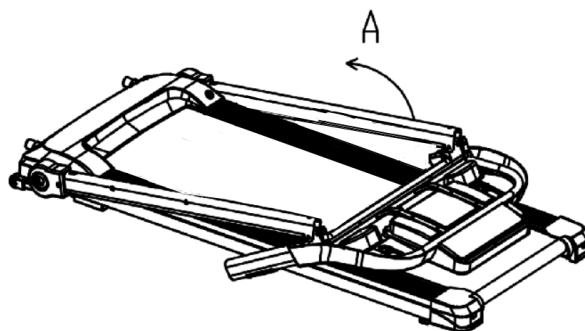


**ПРИМЕЧАНИЕ: ДЛЯ СБОРКИ ТРЕБУЮТСЯ ДВА ЧЕЛОВЕКА**

№	Наименование	Кол-во
1	Ручка М8 	2
2	Ручка М10 	2
3	Силиконовая смазка 	1
4	Шестигранник 5мм 	1
5	Шестигранник 6мм 	1
6	Многофункциональный ключ 	1
7	Главная рама 	1

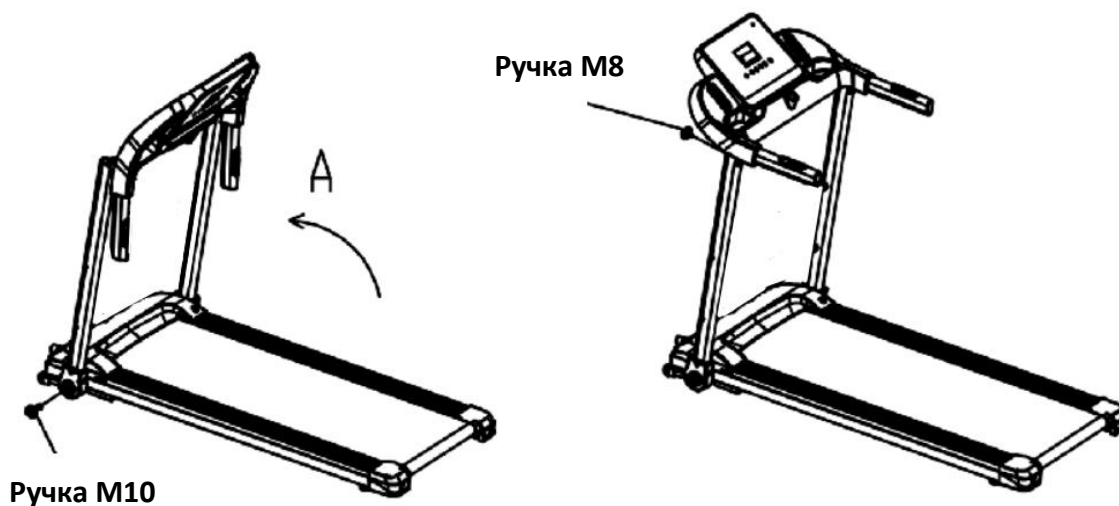
#### ШАГ 1

Откройте коробку, достаньте изделие. Разместите беговую дорожку на рабочую поверхность.



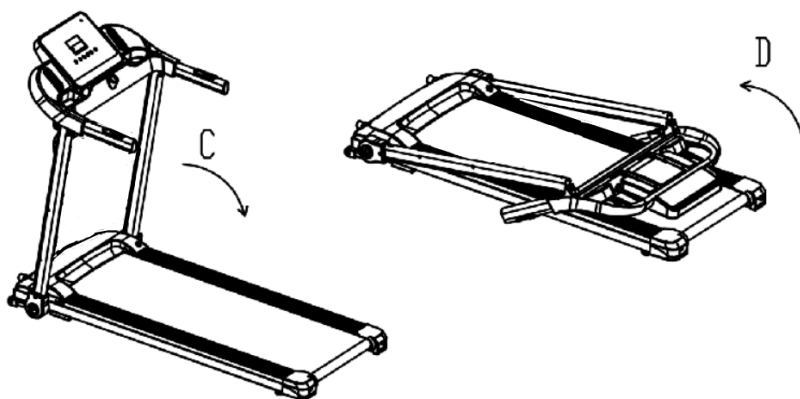
#### ШАГ 2

Раскройте тренажёр, как показано на рисунке, зафиксируйте стойки при помощи двух ручек М10. Затем поднимите консольную панель и закрепите её при помощи двух ручек М8.

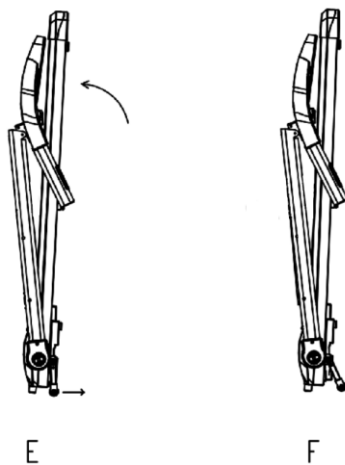


### ШАГ 3. КАК СЛОЖИТЬ ТРЕНАЖЁР

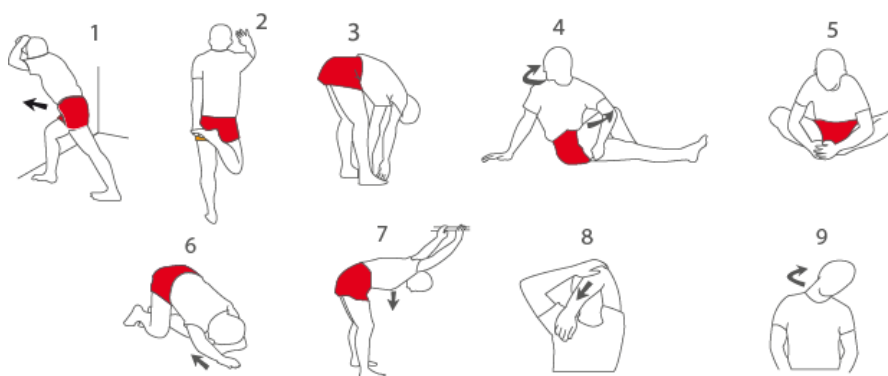
Снимите ручки, фиксирующие консольную панель и стойки, после чего сложите тренажёр, как показано на рисунке ниже.



Поднимите тренажёр. Для опоры конструкции раскройте ножку, переводя её в положение F (см. рисунок).



## IV. РЕКОМЕНДАЦИИ К ЗАНЯТИЯМ



**ВНИМАНИЕ:** Перед началом любой тренировочной программы проконсультируйтесь с врачом. Это особенно важно для людей старше 35 лет, а также для тех, у кого есть проблемы со здоровьем.

Обратите внимание, пульсометр – не медицинский прибор. Используйте его только в качестве инструмента для контроля вашего состояния, а именно – отслеживания общих тенденций изменения ЧСС (частоты сердечных сокращений). Точность измерений пульсометра зависит от множества факторов, включая движения пользователя во время тренировки.

### ПРОГРАММА ТРЕНИРОВОК:

**РАЗМИНКА:** Начните с небольшой разминки на 5-10 минут. Разминка подготовит ваш организм к высоким нагрузкам.

**ОСНОВНАЯ ТРЕНИРОВКА:** Длительность данного этапа занимает в среднем 20–30 минут. Следите во время тренировки за своим пульсом, поддерживайте его в целевом диапазоне (в первое время старайтесь давать нагрузку не более 20 минут). Дышите глубоко и ровно, не задерживайте дыхание.

**ЗАМИНКА:** В конце тренировки повторите упражнения на растяжку. Это улучшит гибкость ваших мышц и поможет избежать травм после тренировки.

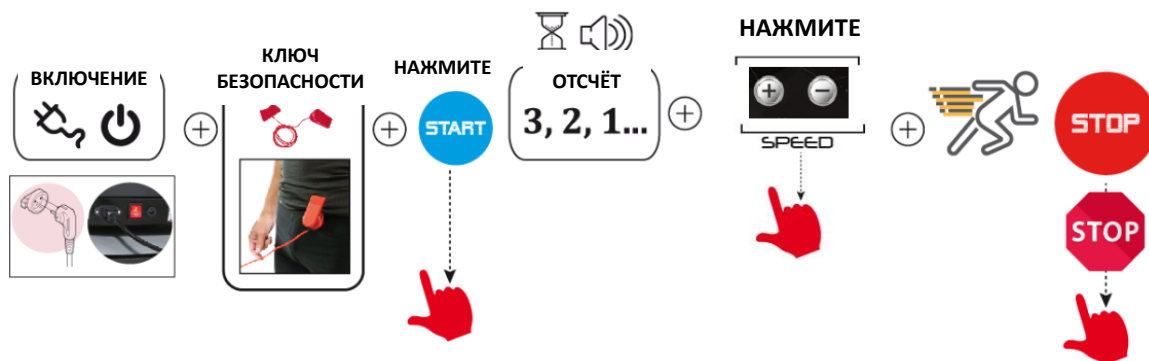
**ЧАСТОТА ТРЕНИРОВОК:** Для поддержания и улучшения формы рекомендуется заниматься три раза в неделю, делая однодневные перерывы между тренировками. Через несколько месяцев регулярных тренировок вы сможете выполнять до пяти тренировок в неделю.

# V. ИНСТРУКЦИИ ПО РАБОТЕ С КОНСОЛЬЮ

## ВНЕШНИЙ ВИД КОНСОЛИ



## РУЧНОЙ РЕЖИМ



## ЦЕЛЕВОЙ РЕЖИМ



## ВСТРОЕННЫЕ ПРОГРАММЫ ТРЕНИРОВОК

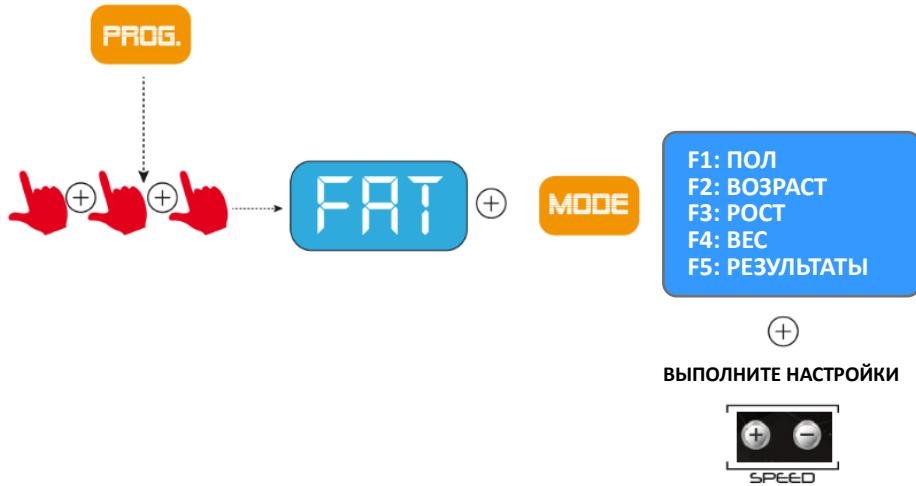


ИНТЕРВАЛ ПРОГРАММА	ДЛИТЕЛЬНОСТЬ ТРЕНИРОВКИ / 20 = ДЛИТЕЛЬНОСТЬ КАЖДОГО ИНТЕРВАЛА																			
	1	2	3	4	5	6	7	8	9	10	11	12	13	14	15	16	17	18	19	20
P01 СКОРОСТЬ	2	3	3	4	5	3	4	5	5	3	4	5	4	4	4	2	3	3	5	3
P02 СКОРОСТЬ	2	4	4	5	6	4	6	6	6	4	5	6	4	4	4	2	2	5	4	1
P03 СКОРОСТЬ	2	4	4	6	6	4	7	7	7	4	7	7	4	4	4	2	4	5	3	2
P04 СКОРОСТЬ	3	5	5	6	7	7	5	7	7	8	8	5	8	5	5	6	6	4	4	3
P05 СКОРОСТЬ	2	4	4	5	6	7	7	5	6	7	8	8	5	4	3	3	6	5	4	2
P06 СКОРОСТЬ	2	4	3	4	5	4	8	7	5	7	8	3	6	4	4	2	5	4	3	2
P07 СКОРОСТЬ	2	3	3	3	4	5	3	4	5	3	4	5	3	3	3	6	6	5	3	3
P08 СКОРОСТЬ	2	3	3	6	7	7	4	6	7	4	6	7	4	4	4	2	3	4	4	2
P09 СКОРОСТЬ	2	4	4	7	7	4	7	8	4	8	8	8	4	4	4	5	6	3	3	2
P10 СКОРОСТЬ	2	4	5	6	7	5	4	6	8	8	6	6	5	4	4	2	4	4	3	3
P11 СКОРОСТЬ	3	4	5	8	5	8	5	5	5	8	5	5	5	5	8	8	8	7	6	3
P12 СКОРОСТЬ	2	5	8	8	7	7	8	8	7	7	8	8	6	6	8	8	5	5	4	3

## ВОСПРОИЗВЕДЕНИЕ МУЗЫКИ



## ТЕСТ НА ПОЛНОТУ



01	Пол	01 (мужской)	02 (женский)
02	Возраст	10-----99	
03	Рост	100----240	
04	Вес	20-----160	
05	Результат	≤19	Недостаточный вес
		=(20---25)	Норма
		=(25---29)	Избыточный вес
		≥30	Ожирение

## ИСПОЛЬЗОВАНИЕ ПРИЛОЖЕНИЙ



## VI. ТЕХНИЧЕСКОЕ ОБСЛУЖИВАНИЕ

### ПРАВИЛА УХОДА И ТЕХНИЧЕСКОГО ОБСЛУЖИВАНИЯ

Регулярное и своевременное техническое обслуживание продлевает срок службы тренажера. Мы рекомендуем Вам выполнять следующие профилактические процедуры.

Общие рекомендации по уходу

Перед любым обслуживанием обязательно отключайте тренажер от электрической сети. К обслуживанию можно приступать примерно через 1 минуту, после полного обесточивания внутренних электрических цепей тренажера. Регулярно осматривайте Ваш тренажер на предмет отсутствия посторонних предметов, пыли и грязи в тренажере.

Не применяйте абразивные составы, агрессивные жидкости для чистки рабочих поверхностей тренажера – ацетон, бензин, бензол и их производные, во избежание повреждения лакокрасочного покрытия и пластиковых деталей. Для ухода рекомендуется применять слегка смоченную нейтральным раствором моющей жидкости ткань. После протрите сухой тканью.

Ежедневные или после каждой тренировки проверки.

Почистите и осмотрите беговую дорожку, выполнив следующие действия:

- Выключите тумблер питания беговой дорожки, затем отключите ее от сети;
- Протрите беговое полотно, корпус, кожух двигателя и консоль влажной тряпкой.
- Не используйте растворители, они могут повредить тренажер;
- Осмотрите шнур питания. Если он поврежден, обратитесь к представителям компании-продавца или уполномоченный сервисный центр для его замены, использование тренажера с поврежденным шнуром питания запрещено;
- Убедитесь, что шнур не попал под транспортировочные колесики тренажера или в другое место, где он может оказаться защемлен или оборван, и не слишком натянут на максимальном уровне наклона беговой дорожки;
- Проверьте натяжение и центровку бегового полотна. Убедитесь, что оно не повредит другие части тренажера из-за нарушения центровки;
- Убедитесь, что тренажер находится на достаточном расстоянии от стен (не менее 50 см);
- Проверьте наличие и целостность зажима и ключа аварийной остановки дорожки.

### Еженедельные проверки

Уборка от пыли и мусора поверхности под беговой дорожкой:

- Выключите тумблер беговой дорожки, затем отключите ее от сети;
- Сложите тренажер, убедившись в надежности его фиксации в вертикальном положении (для складных моделей);
- Переместите тренажер в другое место, чтобы удалить пыль или другой мусор, который мог накопиться под беговой дорожкой;
- Поставьте тренажер обратно.

### Ежемесячные проверки – ВАЖНО!

- Выключите тумблер питания беговой дорожки, затем отключите ее от сети;
- Проверьте затяжку всех монтажных болтов тренажера;



- Внимательно осмотрите все пластиковые элементы дорожки (подставки для ног, кожух моторного отсека, корпус дисплея и пр.). Они не должны иметь повреждений, если таковые имеются, обратитесь к представителям компании-продавца или уполномоченный сервисный центр для их замены;
- Снимите кожух моторного отсека, дождитесь, пока все индикаторы на платах погаснут;
- Аккуратно удалите пыль и прочие загрязнения с поверхности электродвигателя и из моторного отсека с помощью пылесоса. Невыполнение этой процедуры может привести к преждевременному отказу электрических компонентов;
- Убедитесь, что дека тренажера смазана. При необходимости добавьте силиконовую смазку на ее поверхность, уделяя особое внимание центральной части;
- Протрите беговое полотно влажной тряпкой.

### **Ежеквартальные проверки – ОЧЕНЬ ВАЖНО!!!**

- Выключите тумблер питания беговой дорожки, затем отключите ее от сети;
- Используя шестигранный ключ поставляющийся в комплекте, ослабьте левый и правый регулировочные болты натяжения так, чтобы иметь возможность приподнять полотно и получить визуальный доступ к беговой деке тренажера;
- Проверьте состояния деки. Поверхность не должна иметь царапин и потертостей и прочих повреждений. При их наличии обратитесь к представителям компании-продавца или уполномоченный сервисный центр для их замены;
- Проверьте состояние полотна. Внутренняя поверхность не должна иметь признаков истончения и отслоения материала, а также порванных и лопнувших участков;
- Протрите сухой чистой тканью всю поверхность деки и внутреннюю поверхность полотна;
- Нанесите силиконовую смазку на поверхность деки беговой дорожки;
- Проверьте состояние износа приводного ремня основного двигателя и правильности его положения;
- Снимите передний и задний валы и удалите наслоение пыли и грязи с их поверхностей;
- Убедитесь в отсутствии посторонних шумов во время движения беговой дорожки.

Дека и беговое полотно – это детали тренажера, требующие особого внимания. Важно соблюдать требования эксплуатации во избежание преждевременного износа этих деталей, периодически проверять и проводить центровку и подтягивание бегового полотна, а при необходимости и техническое обслуживание беговой дорожки.

### **РЕГУЛИРОВКА БЕГОВОГО ПОЛОТНА**

Регулировка бегового полотна производится по двум параметрам - натяжение и центровка бегового полотна. Первоначальная регулировка бегового полотна производится на заводе изготовителе, но в связи с транспортировкой и перемещением беговой дорожки, беговое полотно может сдвинуться и перед началом эксплуатации необходимо произвести повторный контроль положения и натяжения полотна, и при необходимости провести регулировку.

Чтобы правильно отрегулировать беговое полотно, следуйте указаниям, приведенным ниже. Если во время занятия на беговой дорожке происходит небольшое проскальзывание, то вероятнее всего, беговое полотно необходимо отрегулировать.

#### **Увеличение натяжения:**

- Используйте шестигранный ключ, идущий в комплекте к дорожке для регулировки левого болта

натяжения;

- Поверните ключ по часовой стрелке на  $\frac{1}{4}$  оборота, для увеличения натяжения ремня;
- Повторите шаг 1 для правого болта. Необходимо повернуть болт на точно такое же количество оборотов;
- Повторяйте шаги 1 и 2 до установления необходимого уровня натяжения;
- Будьте внимательны, не перетяните полотно, чтобы избежать повреждения подшипников переднего и заднего валов.

Для того чтобы уменьшить натяжение бегового полотна, необходимо поворачивать ключ против часовой стрелки согласно шагам, указанным выше.

### **Центрирование бегового полотна**

Время от времени необходимо центрировать беговое полотно в связи с тем, что во время тренировки Вы отталкиваетесь с разным усилием на каждую ногу.

Приведите беговую дорожку в режим движения полотна. Нажимая кнопку увеличения скорости, установите скорость движения полотна равной 4 км/ч. Обратите внимание, в какую сторону отклоняется беговое полотно.

- Если оно отклоняется в левую сторону, поверните ключом левый болт по часовой стрелке на  $\frac{1}{4}$  оборота, затем правый болт - против часовой стрелки;
- Если в правую, то поверните ключом правый болт на  $\frac{1}{4}$  оборота по часовой стрелке, а левый - против;
- Если беговое полотно все еще не выровнено, повторите действия снова.

После того, как беговое полотно двигается по центру, увеличьте скорость до 6 км/ч, чтобы проверить его положение в движении. При необходимости повторите выше описанные шаги.

Если попытки центрировать беговое полотно безрезультатны, вероятно, нужно увеличить натяжение бегового полотна.

### **Смазка деки и полотна**

Производитель уже смазал необходимые детали и узлы во время производства беговой дорожки. Тем не менее, необходимо регулярно проверять наличие смазки во избежание поломок. Мы рекомендуем ежемесячно проверять беговое полотно на наличие смазки, и, если поверхность сухая, ее необходимо смазать. Вы можете использовать как силиконовый состав в баллончике, так и силиконовую смазку в тубике. Используйте продукцию уже хорошо зарекомендовавших себя брендов: DFC, Efele.

- Приподнимите беговое полотно с правой и левой стороны поочередно;
- Нанесите на деку смазку от края и как можно ближе к центру бегового полотна;
- Включите дорожку на минимальной скорости и в течение 5 минут походите, смещая шаг справа налево и в обратном направлении относительно ширины деки так, чтобы смазка как можно равномернее распределилась по всей ее поверхности.

### **Электробезопасность**

Соблюдайте все меры предосторожности, принятые при работе с электрическим оборудованием. Тренажер должен подключаться только к заземленной розетке, это снижает риск удара током при поломке или сбое в работе. Тренажер снабжен сетевым шнуром и вилкой с заземлением. Вставьте вилку в соответствующую питающую розетку, установленную и заземленную с соблюдением действующих нормативов. Перед каждым использованием осмотрите электрический соединительный шнур на предмет отсутствия его повреждений. Неправильное

подключение может стать причиной поражения пользователя электрическим током. Если у Вас возникли сомнения в правильности заземления, обратитесь к специалисту для проверки и устранения неисправности. Не применяйте дополнительные электрические удлинители, переходные адаптеры между электрической сетью и тренажером, это может нарушить работу системы УЗО и увеличить риск поражения электрическим током, а также явиться причиной нарушения работоспособности тренажера с последующим обоснованным отказом в гарантийном обслуживании. Не прячьте шнур питания под ковер и не ставьте на него предметы, способные пережать или повредить его. Не допускайте, чтобы шнур питания касался нагретых поверхностей.

### **Меры предосторожности**

Тренажер должен использоваться только по назначению, то есть для физических тренировок взрослых людей. Любое другое использование тренажера запрещено и может быть опасно. Продавец не несет ответственности за любые травмы или повреждения, вызванные неправильным использованием тренажера. Тренажер предназначен для использования взрослыми людьми, конструкция и установленные нагрузки рассчитаны на взрослых людей, поэтому эксплуатация несовершеннолетними лицами не допускается. Дети и домашние животные не должны приближаться к работающему тренажеру ближе, чем на 2 м.

В целях Вашей безопасности рекомендуем соблюдать следующие правила:

1. Сборку и эксплуатацию тренажера следует осуществлять на твердой, ровной поверхности. Свободное пространство вокруг тренажера должно составлять не менее 1,2 м;
2. При регулярной эксплуатации проверяйте затяжку резьбовых соединений каждые 1-2 месяца;
3. Не допускайте попадания внутрь тренажера посторонних предметов, грязи, шерсти домашних животных, жидкостей и т.п.;
4. Никогда не эксплуатируйте тренажер с явными дефектами – открученными элементами крепления, незакрепленными узлами, с нехарактерными посторонними шумами и т. д. Это может привести к травмам и уменьшению срока службы тренажера;
5. Для осмотра и устранения возникших дефектов обратитесь к представителям компании-продавца или уполномоченный сервисный центр;
6. Для ремонта необходимо использовать только оригинальные запасные части;
7. Обслуживание тренажера, за исключением процедур, описанных в данном руководстве, должно производиться только сотрудниками уполномоченного сервисного центра;
8. Не допускается какое-либо изменение конструкции или узлов и деталей тренажера, это может привести к серьезным травмам и потере здоровья;
9. Вес пользователя не должен превышать максимально допустимый, при запуске беговой дорожки не стойте на беговом полотне.
10. Во время занятий используйте соответствующую одежду и обувь. Не надевайте свободную одежду или обувь с кожаными подошвами или каблуками. Если у Вас длинные волосы, соберите их в хвост или пучок на затылке;
11. Не подставляйте руки под движущиеся части тренажера;
12. Не подвергайте себя чрезмерным нагрузкам во время тренировок. Если Вы почувствовали боль или недомогание, немедленно прекратите занятия и обратитесь за консультацией к врачу.

### **ВНИМАНИЕ!**

**ТРЕНАЖЕР ПРЕДНАЗНАЧЕН ДЛЯ ДОМАШНЕГО ИСПОЛЬЗОВАНИЯ!**

## VII. УТИЛИЗАЦИЯ ИЗДЕЛИЯ



Не утилизируйте тренажёр вместе с бытовыми отходами. В целях охраны окружающей среды данное изделие подлежит утилизации в соответствии с действующим законодательством вашей страны.

## VIII. ТИПЫ ОШИБОК И ИХ УСТРАНЕНИЕ

ТИП ОШИБКИ	ВОЗМОЖНЫЕ ПРИЧИНЫ	РЕШЕНИЕ	
Не запускается дисплей консоли	A) Тренажёр не подключен к электросети.	Подключите тренажёр к электросети.	
	B) Тренажёр выключен.	Включите тренажёр, переведя рубильник в положение ВКЛ.	
	C) Печатная плата не подключена или сломана.	Активируйте реле защиты от перегрузки или замените печатную плату.	
	D) Сигнальный провод не подключен.	Подключите провод заново или замените его на новый (в случае неисправности).	
	E) Консоль сломана.	Замените консоль.	
	F) Сломана задняя подсветка.	Проверьте подключение проводов, при необходимости замените неисправную деталь.	
На дисплее не отображается информация	A) Неправильно установлена микросхема.	Переустановите её или замените на новую.	
	B) Плохое крепление элементов печатной платы.	Выполните сборку печатной платы заново.	
Беговое полотно двигается не плавно, рывками	A) Высокое сопротивление.	Отрегулируйте положение полотна или добавьте смазки.	
	B) Беговое полотно сильно натянуто или ослаблено.	Отрегулируйте натяжение полотна.	
	C) Слишком большой или слишком маленький крутящий момент.	Отрегулируйте крутящий момент до нужной отметки.	
---	A) Отсоединён ключ безопасности.	Установите ключ безопасности.	
	E01	A) Сигнальный провод подключен неправильно.	Отсоедините провод и подключите его заново.
		B) Повреждён сигнальный провод.	Замените сигнальный провод.
		C) Повреждён сигнальный провод.	Замените консоль.
E02	D) Печатная плата сломана.	Замените печатную плату.	
	A) Провод двигателя подключен неправильно. Разомкнутая электрическая цепь.	Отсоедините провод и подключите его заново. При необходимости замените двигатель.	
	B) Транзистор IGBT на печатной плате повреждён.	Замените печатную плату.	
	C) Низкое входное напряжение.	Прекратите использование тренажёра, обратитесь за консультацией к квалифицированному электрику.	

E03	A) Сигнальный провод неправильно подключен, или сломан датчик.	Отсоедините провод и подключите его заново или замените датчик.
	B) Печатная плата сломана.	Замените печатную плату.
E04	A) Провод двигателя подъёма подключен неправильно.	Отсоедините провод и подключите его заново.
	B) Двигатель подъёма сломан.	Замените двигатель.
	C) Печатная плата сломана.	Замените печатную плату.
E05	A) Перегрузка.	Отключите тренажёр и перезапустите его.
	B) Нарушение движения бегового полотна.	Отрегулируйте положение полотна или добавьте смазки.
	C) Короткое замыкание в двигателе.	Замените двигатель.
	D) Сгорела печатная плата.	Замените печатную плату.
E06	A) Провод двигателя подключен неправильно.	Отсоедините провод и подключите его заново.

