



FITNESS COMPANY

Беговая дорожка

Артикул: T-SLPRO/2

Модель: NORA PRO

ТИП (серия): Т

## РУКОВОДСТВО ПОЛЬЗОВАТЕЛЯ



### **ВНИМАНИЕ:**

Изделие разработано в соответствии со всеми стандартами и рекомендациями. Перед сборкой и эксплуатацией внимательно прочтите настоящее руководство. В целях безопасности, а также для достижения наилучших результатов, пожалуйста, используйте тренажер строго в соответствии с инструкциями. Производитель не несёт ответственности за любые травмы и ущерб, возникший по причине несоблюдения установленных правил.

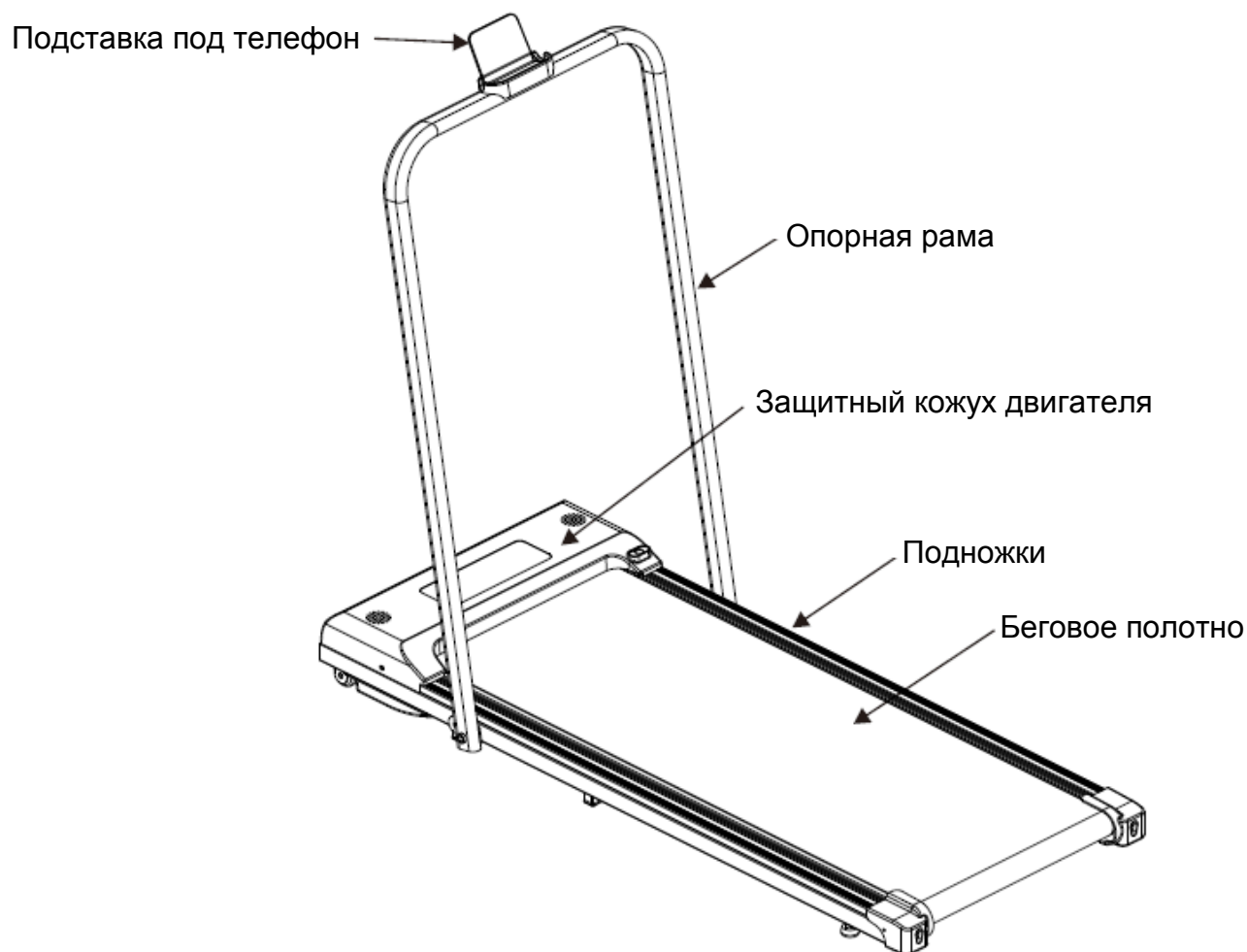
**EAC**

## СОДЕРЖАНИЕ

Краткое описание продукта .....	1-2
Меры предосторожности .....	3-5
Сборочный чертёж .....	6-7
Инструкции по сборке .....	8-9
Рекомендации к тренировкам .....	10
Инструкции по работе с консолью .....	11
Техническое обслуживание .....	12-16

## КРАТКОЕ ОПИСАНИЕ ПРОДУКТА

Основные элементы конструкции:



Примечание:

1. Перед тем, как приступить к сборке изделия, обязательно прочтите инструкции настоящего руководства. При возникновении каких-либо трудностей обратитесь в службу поддержки компании.

2. Повреждения, вызванные неправильной сборкой, эксплуатацией или обслуживанием изделия, не являются гарантийными – в таком случае изделие возврату и замене не подлежит!

3. Для успешного оформления возврата или замены товар должен быть предоставлен в оригинальной упаковке со всеми комплектующими и дополнительными аксессуарами. Если какая-то из деталей утеряна по вине покупателя, он компенсирует её стоимость согласно действующему прайсу.

4. Во избежание травм и поломок не перемещайте изделие во время его работы. Производитель не несёт ответственности за ущерб, возникший по вине пользователя.

В целях безопасности вокруг изделия должно быть достаточно свободного пространства: не менее 1000 мм\*1000 мм позади изделия и не менее 500 мм по бокам.

В комплект тренажёра входит:

№	Наименование	Ед. измерения	Кол-во
1	Беговая платформа	комплект	1
2	Силиконовая смазка	шт.	1
3	Шестигранный ключ #5	шт.	1
4	Пульт дистанционного управления	шт.	1
5	Руководство пользователя	шт.	1
6	Подставка для телефона	шт.	1
7	Опорная рама	шт.	1

Перед началом работы с изделием внимательно прочтите настоящее руководство.

Для обеспечения наиболее эффективной работы изделие постоянно обновляется, поэтому спецификация данного продукта может отличаться от того вида, который представлен в руководстве.

Производитель оставляет за собой право вносить изменения в изделие (комплектация, конструкция, цветовое решение) без предварительного уведомления.

## МЕРЫ ПРЕДОСТОРОЖНОСТИ

Внимательно ознакомьтесь с данной информацией перед началом использования тренажера. Соблюдение данных рекомендаций поможет избежать травм и продлить срок службы устройства.

**ВНИМАНИЕ:** Максимально допустимый вес пользователя для данного тренажёра – 100 кг.

- Устанавливайте тренажер в сухом помещении, избегайте попадания влаги на устройство. Не разбрызгивайте воду на тренажер и не кладите на него посторонние предметы.
- Для тренировок надевайте удобную спортивную одежду и обувь. Не занимайтесь на тренажёре босиком.
- Подключайте тренажер к заземленной розетке с выделенной линией электропитания. Не используйте удлинители и не подключайте другие электроприборы к той же розетке.
- Не оставляйте детей без присмотра вблизи работающего тренажера.
- Избегайте длительной эксплуатации тренажера с превышением допустимой нагрузки. Это может привести к преждевременному износу и повреждению двигателя, контроллера, подшипников, бегового полотна и платформы. Регулярно обслуживайте тренажер.
- Следите за чистотой помещения, поддерживайте оптимальный уровень влажности и избегайте сильного статического электричества, так как это может негативно сказаться на работе дисплея и контроллеров.
- Выключайте тренажер из сети после каждого использования.
- Обеспечьте достаточную вентиляцию в помещении во время тренировки.
- Всегда используйте ключ безопасности, прикрепляя его к одежде. Это обеспечит экстренную остановку тренажера в случае необходимости.
- При появлении дискомфорта или болевых ощущений во время тренировки немедленно прекратите занятия и проконсультируйтесь с врачом.
- Храните силиконовое масло в недоступном для детей месте. Проглатывание силиконового масла может привести к серьезным последствиям для здоровья.
- Тренажёр предназначен только для использования в домашних условиях, внутри помещения. Использовать тренажёр на улице или в тренажёрном зале запрещено.

**Внимание:** Во избежание травм и несчастных случаев следуйте приведенным ниже правилам:

- Перед использованием тренажера убедитесь, что ваша одежда не стесняет движений и надежно застегнута.
- Не надевайте одежду, которая может зацепиться за движущиеся части тренажера.
- Не располагайте провода электропитания вблизи источников тепла.
- Не позволяйте детям играть с тренажером или находиться рядом с ним без присмотра взрослых.
- Перед перемещением тренажера отключите его от сети электропитания.
- Не пытайтесь самостоятельно отремонтировать тренажер. Обращайтесь за квалифицированной помощью к специалистам.
- Подключайте тренажер только к сети электропитания с силой тока 20 А.
- На тренажёре может находиться только один человек одновременно.
- При появлении головокружения, боли в груди, тошноты или одышки во время тренировки немедленно прекратите занятия и обратитесь к врачу.

**Обязательно! При наличии заболеваний (или в том случае, если вы болели ранее) обязательно проконсультируйтесь с врачом, прежде чем приступить к тренировкам. Особое внимание обратите на следующие случаи:**

- 1) Травмы спины, ног, поясницы или шеи. Онемение в ногах, пояснице, шее или руках. Межпозвоночная грыжа, спондилолистез, грыжа шейного отдела позвоночника.
- 2) Деформирующий артрит, ревматизм, подагра.
- 3) Остеопороз.
- 4) Заболевания сердечно-сосудистой системы (гипертония, сердечная недостаточность, нарушения сердечного ритма и др.).
- 5) Заболевания дыхательной системы.
- 6) Имплантированный кардиостимулятор или другие медицинские электронные устройства.
- 7) Онкологические заболевания.
- 8) Тромбоз, тромбоз флебит, нарушения кровообращения, кожные инфекции.
- 9) Сахарный диабет с осложнениями на сосуды и нервную систему.
- 10) Повреждения кожи.
- 11) Повышенная температура тела (38°C и выше).
- 12) Искривления позвоночника.
- 13) Беременность, период лактации, менструация.
- 14) Общее недомогание.
- 15) Неудовлетворительное физическое состояние.
- 16) Прохождение реабилитации после травм или операций.
- 17) Любые другие состояния, которые могут быть противопоказанием к физическим нагрузкам.

Несоблюдение рекомендаций может привести к несчастному случаю и серьёзным травмам.

- Прекратите использование тренажёра и немедленно обратитесь к врачу, если во время тренировки у вас:
  - боль в пояснице;
  - онемение в ногах или ступнях;
  - головокружение;
  - учащенное сердцебиение;
  - любой другой непривычный дискомфорт или боль.
- Не подпускайте детей к тренажёру, не позволяйте им заниматься или играть на нём.
- Перед началом любых манипуляций с тренажёром убедитесь, что в непосредственной близости от изделия нет людей, животных или посторонних предметов.

Запрещается:

- Использовать тренажер, если на нём есть трещины, повреждения, следы протечек или нарушена герметичность сварных швов.
- Прыгать на тренажере во время тренировки. Падение с тренажёра может привести к травме.
- Использовать и хранить тренажер во влажных помещениях, на открытом воздухе, вблизи источников тепла или под прямыми солнечными лучами - это может привести к поражению электрическим током, короткому замыканию, возгоранию, а также повреждению тренажера.
- Использовать тренажер с поврежденным проводом питания, вилкой или розеткой.
- Повреждать, перегибать, скручивать или ставить тяжелые предметы на провод питания.
- Находиться на тренажёре двум и более людям одновременно. Находиться рядом с тренажером во время его использования другим человеком. Это может привести к столкновению и травмам.
- Допускать к тренажеру детей и людей, неспособных контролировать свои действия.

- Допускать попадание воды и других жидкостей на тренажер.
- Начинать интенсивные тренировки без предварительной подготовки.
- Использовать тренажер после еды, употребления алкоголя, в состоянии усталости или плохого самочувствия.
- Использовать тренажер в коммерческих целях (в спортзалах, школах и т.д.). Данный тренажёр предназначен только для домашнего использования.
- Есть во время занятий и заниматься посторонними вещами, которые отвлекают от основного процесса.
- Использовать тренажер, если в карманах одежды находятся твердые предметы.
- Прикасаться к тренажёру мокрыми руками. Не беритесь мокрыми руками за провод, это может привести к удару электрическим током!

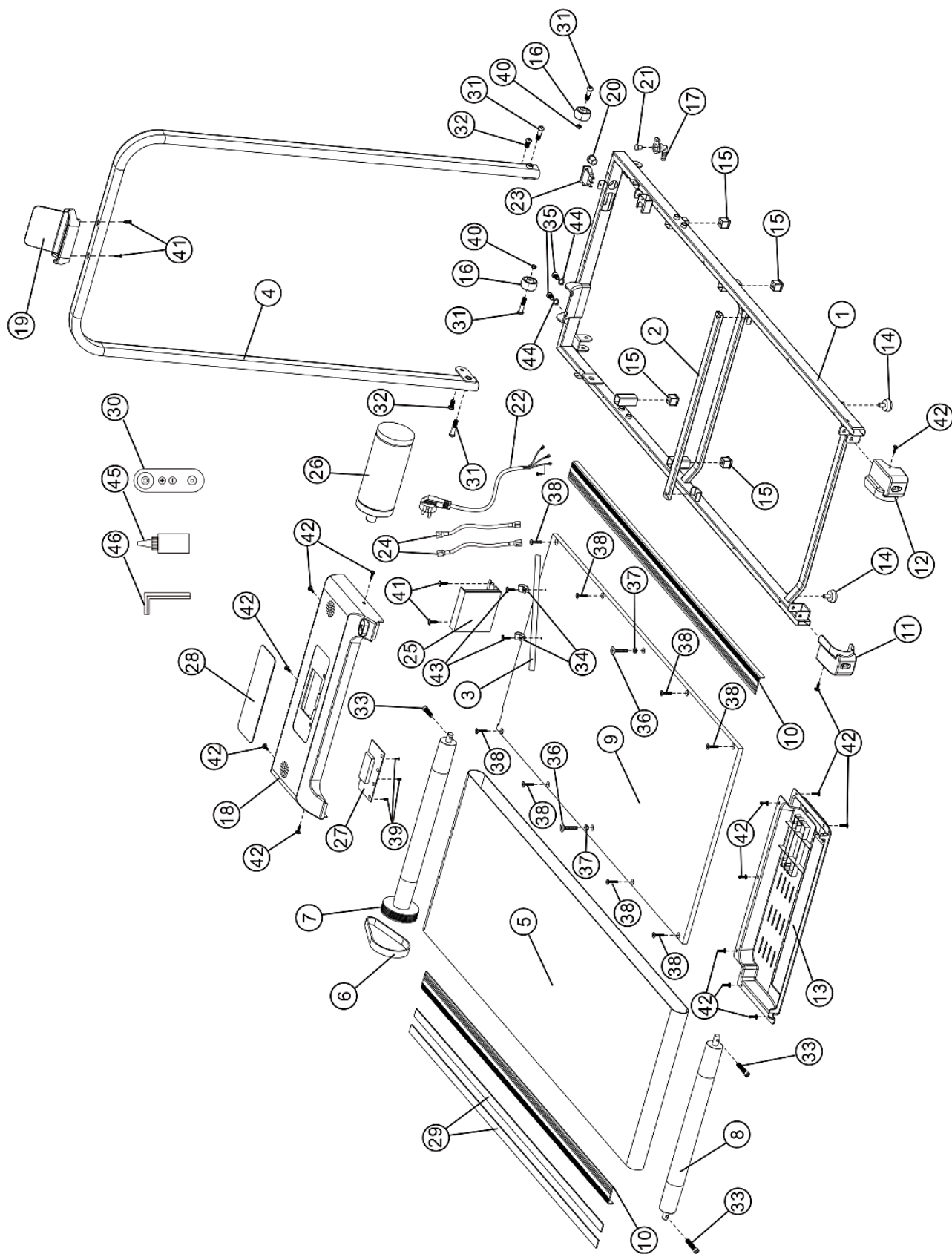
**Всегда отключайте тренажер от сети электропитания, когда он не используется. Скапливающаяся на нём пыль и влага могут ухудшить изоляцию и привести к возгоранию.**

Заземление:

Тренажер должен быть заземлен. Заземление обеспечивает путь наименьшего сопротивления для электрического тока в случае неисправности, снижая риск поражения.

- Сетевой кабель тренажёра снабжён вилкой с заземляющим контактом. Вилка должна быть вставлена в соответствующую розетку, установленную и заземлённую в соответствии с местными нормами и правилами.
- Не пренебрегайте заземлением беговой дорожки – неправильное подключение может привести к поражению электрическим током. Проконсультируйтесь с квалифицированным специалистом, если у вас есть сомнения относительно правильности заземления оборудования.
- Убедитесь, что устройство подключено к розетке, имеющей ту же конфигурацию, что и вилка. Не пытайтесь самостоятельно переделывать вилку тренажера, если она не подходит к розетке – обратитесь за помощью к квалифицированному электрику. Адаптеры в данном случае не используются.

# СБОРОЧНЫЙ ЧЕРТЁЖ





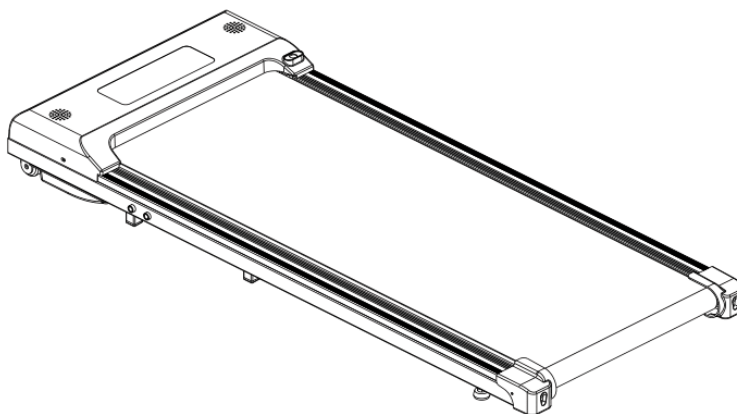
## СПЕЦИФИКАЦИЯ

№	Наименование	Кол-во	№	Наименование	Кол-во
1	Основание	1	24	Провод	2
2	Опорная перекладина платформы	1	25	Контроллер	1
3	Маслопроводящая труба	1	26	Двигатель	1
4	Опорная рама	1	27	Консоль	1
5	Беговое полотно	1	28	Декоративная накладка	1
6	Приводной ремень	1	29	Клейкая лента	2
7	Передний ролик	1	30	Пульт дистанционного управления	1
8	Задний ролик	1	31	Винт 8*40	4
9	Беговая платформа	1	32	Винт 8*16	2
10	Подножка	1	33	Винт 6*45	3
11	Левая защитная крышка	1	34	Зажим	2
12	Правая защитная крышка	1	35	Винт 8*12	2
13	Поддон двигателя	1	36	Винт 6*35	2
14	Опорная ножка	2	37	Гайка М6	2
15	Амортизатор	4	38	Винт 5*32	8
16	Колесо	2	39	Винт 3*8	3
17	Масляный канал	1	40	Гайка М8	2
18	Защитный кожух двигателя	1	41	Винт 4*16	4
19	Подставка для телефона	1	42	Винт	15
20	Зажим 6w3-4	1	43	Винт 4*10	2
21	Заглушка	1	44	Шайба М8	2
22	Провод питания	1	45	Силиконовая смазка	1
23	Переключатель	1	46	Шестигранник 5мм	1

## ИНСТРУКЦИИ ПО СБОРКЕ

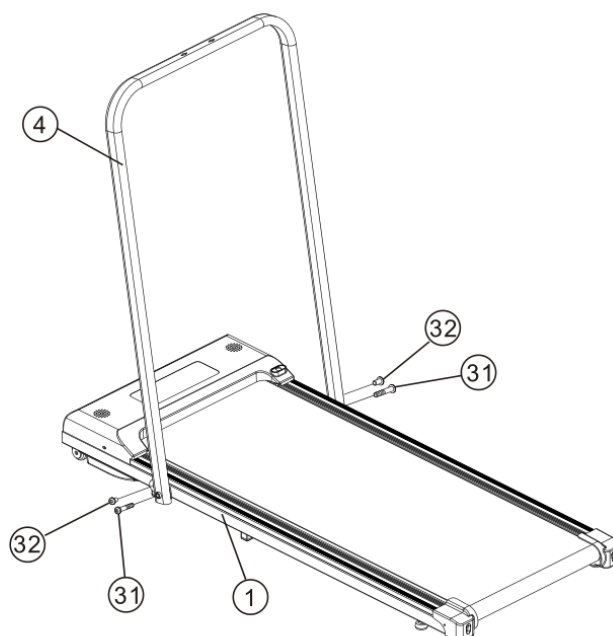
### ШАГ 1.

Распакуйте коробку, выньте все комплектующие тренажёра. Расположите основание тренажёра на рабочей поверхности, где будет выполняться сборка.



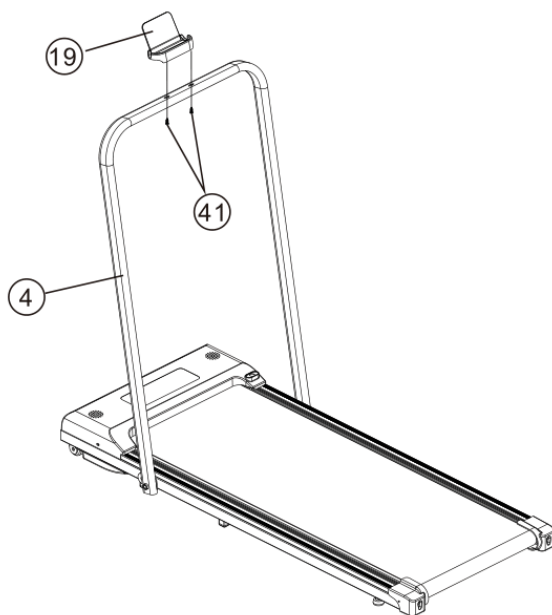
### ШАГ 2.

Закрепите на основании опорную раму (4) при помощи двух комплектов болтов: 8\*40 (31) и 8\*12 (32). Фиксировать раму следует с обеих сторон основания (см. рисунок).



### ШАГ 3.

Закрепите на раме (4) держатель для телефона при помощи двух винтов 4\*16 (41).



### ШАГ 4.

Подключите беговую дорожку к электросети. Для запуска дорожки, а также для того, чтобы регулировать скорость во время тренировки, используйте пульт дистанционного управления.



## РЕКОМЕНДАЦИИ К ЗАНЯТИЯМ

Эффективная тренировка состоит из трех ключевых этапов: разминки, основной нагрузки и восстановления.

На разминке вы разогреваете мышцы и подготавливаете организм к предстоящей нагрузке.

Не стоит пренебрегать разминкой перед каждой тренировкой, ведь она снижает риск травм и повышает эффективность занятий.

По завершению основной части тренировки важно уделить время заминке. Повторение разминочных упражнений в спокойном темпе поможет снять напряжение в мышцах и ускорить восстановление.

Рекомендуем вам обратить внимание на следующие упражнения:

### Наклоны головой

Выполните круговые движения головой: на один счёт наклоните голову к правому плечу (в это время вы должны почувствовать растягивающее ощущение по левой стороне шеи), на следующий счет наклоните голову назад. Затем наклоните голову направо и вперед. Повторите упражнение.



### Подъём плечей

На один счёт поднимите правое плечо по направлению к вашему уху. Затем на следующий счёт поднимите левое плечо, предварительно вернув правое плечо в исходное положение. Сделайте по 5 подходов на каждую сторону.



### Растяжка боковых мышц

Поднимите руки над собой. Возьмитесь левой рукой за кисть правой руки и потяните её вверх (до комфортного вам состояния). Удержите руку в таком положении 5 секунд, затем вернитесь в исходную позицию. Поменяйте положение рук и повторите упражнение.



### Растяжка четырёхглавых мышц

Обопритесь одной рукой на стену для равновесия, поднимите дальнюю от стены ногу, схватив её сзади свободной рукой. Подтяните пятку как можно ближе к ягодицам. Задержитесь в таком положении на 15 секунд, затем расслабьтесь. Повернитесь другой стороной к стене, после чего повторите вышеуказанные действия со второй ногой.



### Растяжка внутренней поверхности бедра

Сядьте, соедините подошвы ног вместе, а колени наоборот, раздвиньте в стороны. Подтяните стопы к себе (по направлению к области паха), насколько это возможно. Задержитесь на 15 секунд, затем расслабьтесь.



### Растяжка подколенного сухожилия

Сядьте, одну ногу вытяните вперед, а другую подтяните к себе. Потянитесь к прямой ноге одноименной рукой. Тянитесь до пальцев ног, насколько это возможно. Задержитесь в таком положении на 15 секунд, затем расслабьтесь. Повторите упражнение с другой ногой.

### Растяжка задней поверхности голени

Подойдите к стене, упритесь в опору руками. Вы должны стоять под углом 45 градусов. Поочередно поднимайте пятки ног, имитируя ходьбу.

# ИНСТРУКЦИИ ПО РАБОТЕ С КОНСОЛЬЮ

## 1. Дисплей консоли:

На дисплее консоли отображаются следующие показатели:

- Скорость (Speed) – в диапазоне от 1 до 8 км/ч.
- Количество сожжённых калорий (Calories).
- Длительность тренировки (Time).
- Пройденная дистанция (Distance).

Переключение между параметрами производится каждые 5 секунд.

## 2. На пульте управление представлены 3 функциональные кнопки:

- Пуск/стоп
- Скорость +
- Скорость –

## 3. Функции кнопок:

(1) Кнопка пуск / стоп:

Используется для запуска/остановки беговой дорожки. После подключения тренажёра к электросети дождитесь, когда устройство активируется. Как только вы услышите звуковой сигнал, вы можете приступить к тренировке – нажмите на кнопку пуск/стоп на пульте управления, чтобы беговое плотно пришло в движение. Нажмите кнопку ещё раз, если вы хотите остановить беговую дорожку и завершить тренировку.

(2) Кнопка скорость+ :

При помощи кнопки вы можете увеличить скорость беговой дорожки во время тренировки.

(3) Кнопка скорость- :

При помощи кнопки вы можете уменьшить скорость беговой дорожки во время тренировки.

## **ТЕХНИЧЕСКОЕ ОБСЛУЖИВАНИЕ**

### **ПРАВИЛА УХОДА И ТЕХНИЧЕСКОГО ОБСЛУЖИВАНИЯ**

Регулярное и своевременное техническое обслуживание продлевает срок службы тренажера. Мы рекомендуем Вам выполнять следующие профилактические процедуры.

#### **Общие рекомендации по уходу**

Перед любым обслуживанием обязательно отключайте тренажер от электрической сети. К обслуживанию можно приступать примерно через 1 минуту, после полного обесточивания внутренних электрических цепей тренажера. Регулярно осматривайте Ваш тренажер на предмет отсутствия посторонних предметов, пыли и грязи в тренажере.

Не применяйте абразивные составы, агрессивные жидкости для чистки рабочих поверхностей тренажера – ацетон, бензин, бензол и их производные, во избежание повреждения лакокрасочного покрытия и пластиковых деталей. Для ухода рекомендуется применять слегка смоченную нейтральным раствором моющей жидкости ткань. После протрите сухой тканью.

Ежедневные или после каждой тренировки проверки.

Почистите и осмотрите беговую дорожку, выполнив следующие действия:

- Выключите тумблер питания беговой дорожки, затем отключите ее от сети;
- Протрите беговое полотно, корпус, кожух двигателя и консоль влажной тряпкой;
- Не используйте растворители, они могут повредить тренажер;
- Осмотрите шнур питания. Если он поврежден, обратитесь к представителям компании-продавца или уполномоченный сервисный центр для его замены, использование тренажера с поврежденным шнуром питания запрещено;
- Убедитесь, что шнур не попал под транспортировочные колесики тренажера или в другое место, где он может оказаться защемлен или оборван, и не слишком натянут на максимальном уровне наклона беговой дорожки;
- Проверьте натяжение и центровку бегового полотна. Убедитесь, что оно не повредит другие части тренажера из-за нарушения центровки;
- Убедитесь, что тренажер находится на достаточном расстоянии от стен (не менее 50 см);
- Проверьте наличие и целостность зажима и ключа аварийной остановки дорожки.

#### **Еженедельные проверки**

Уборка от пыли и мусора поверхности под беговой дорожкой:

- Выключите тумблер беговой дорожки, затем отключите ее от сети;
- Сложите тренажер, убедившись в надежности его фиксации в вертикальном положении (для складных моделей);
- Переместите тренажер в другое место, чтобы удалить пыль или другой мусор, который мог накопиться под беговой дорожкой;
- Поставьте тренажер обратно.

## **Ежемесячные проверки – ВАЖНО!**

- Выключите тумблер питания беговой дорожки, затем отключите ее от сети;
- Проверьте затяжку всех монтажных болтов тренажера;
- Внимательно осмотрите все пластиковые элементы дорожки (подставки для ног, кожух моторного отсека, корпус дисплея и пр.). Они не должны иметь повреждений, если таковые имеются, обратитесь к представителям компании-продавца или уполномоченный сервисный центр для их замены;
- Снимите кожух моторного отсека, дождитесь, пока все индикаторы на платах погаснут;
- Аккуратно удалите пыль и прочие загрязнения с поверхности электродвигателя и из моторного отсека с помощью пылесоса. Невыполнение этой процедуры может привести к преждевременному отказу электрических компонентов;
- Убедитесь, что дека тренажера смазана. При необходимости добавьте силиконовую смазку на ее поверхность, уделяя особое внимание центральной части;
- Протрите беговое полотно влажной тряпкой.

## **Ежеквартальные проверки – ОЧЕНЬ ВАЖНО!!!**

- Выключите тумблер питания беговой дорожки, затем отключите ее от сети;
- Используя шестигранный ключ поставляющийся в комплекте, ослабьте левый и правый регулировочные болты натяжения так, чтобы иметь возможность приподнять полотно и получить визуальный доступ к беговой деке тренажера;
- Проверьте состояния деки. Поверхность не должна иметь царапин и потертостей и прочих повреждений. При их наличии обратитесь к представителям компании-продавца или уполномоченный сервисный центр для их замены;
- Проверьте состояние полотна. Внутренняя поверхность не должна иметь признаков истончения и отслоения материала, а также порванных и лопнувших участков;
- Протрите сухой чистой тканью всю поверхность деки и внутреннюю поверхность полотна;
- Нанесите силиконовую смазку на поверхность деки беговой дорожки;
- Проверьте состояние износа приводного ремня основного двигателя и правильности его положения;
- Снимите передний и задний валы и удалите наслоение пыли и грязи с их поверхностей;
- Убедитесь в отсутствии посторонних шумов во время движения беговой дорожки.

Дека и беговое полотно – это детали тренажера, требующие особого внимания. Важно соблюдать требования эксплуатации во избежание преждевременного износа этих деталей, периодически проверять и проводить центровку и подтягивание бегового полотна, а при необходимости и техническое обслуживание беговой дорожки.

## **РЕГУЛИРОВКА БЕГОВОГО ПОЛОТНА**

Регулировка бегового полотна производится по двум параметрам - натяжение и центровка бегового полотна. Первоначальная регулировка бегового полотна производится на заводе изготовителе, но в связи с транспортировкой и перемещением беговой дорожки, беговое полотно может сдвинуться и перед началом эксплуатации необходимо произвести повторный контроль положения и натяжения полотна, и при необходимости провести регулировку.

Чтобы правильно отрегулировать беговое полотно, следуйте указаниям, приведенным ниже. Если во время занятия на беговой дорожке происходит небольшое проскальзывание, то вероятнее всего, беговое полотно необходимо отрегулировать.

#### **Увеличение натяжения:**

- Используйте шестигранный ключ, идущий в комплекте к дорожке для регулировки левого болта натяжения;
- Поверните ключ по часовой стрелке на  $\frac{1}{4}$  оборота, для увеличения натяжения ремня;
- Повторите шаг 1 для правого болта. Необходимо повернуть болт на точно такое же количество оборотов;
- Повторяйте шаги 1 и 2 до установления необходимого уровня натяжения;
- Будьте внимательны, не перетяните полотно, чтобы избежать повреждения подшипников переднего и заднего валов.

**Для того чтобы уменьшить натяжение бегового полотна, необходимо поворачивать ключ против часовой стрелки согласно шагам, указанным выше.**

#### **Центрирование бегового полотна**

Время от времени необходимо центрировать беговое полотно в связи с тем, что во время тренировки Вы отталкиваетесь с разным усилием на каждую ногу.

Приведите беговую дорожку в режим движения полотна. Нажимая кнопку увеличения скорости, установите скорость движения полотна равной 4 км/ч. Обратите внимание, в какую сторону отклоняется беговое полотно.

- Если оно отклоняется в левую сторону, поверните ключом левый болт по часовой стрелке на  $\frac{1}{4}$  оборота, затем правый болт - против часовой стрелки;
- Если в правую, то поверните ключом правый болт на  $\frac{1}{4}$  оборота по часовой стрелке, а левый - против;
- Если беговое полотно все еще не выровнено, повторите действия снова.
- После того, как беговое полотно двигается по центру, увеличьте скорость до 6 км/ч, чтобы проверить его положение в движении. При необходимости повторите выше описанные шаги.
- Если попытки центрировать беговое полотно безрезультатны, вероятно, нужно увеличить натяжение бегового полотна.



## **Смазка деки и полотна**

Производитель уже смазал необходимые детали и узлы во время производства беговой дорожки. Тем не менее, необходимо регулярно проверять наличие смазки во избежание поломок. Мы рекомендуем ежемесячно проверять беговое полотно на наличие смазки, и, если поверхность сухая, ее необходимо смазать. Вы можете использовать как силиконовый состав в баллончике, так и силиконовую смазку в тубике. Используйте продукцию уже хорошо зарекомендовавших себя брендов: DFC, Efele.

- Приподнимите беговое полотно с правой и левой стороны поочередно;
- Нанесите на деку смазку от края и как можно ближе к центру бегового полотна;
- Включите дорожку на минимальной скорости и в течение 5 минут походите, смещая шаг справа налево и в обратном направлении относительно ширины деки так, чтобы смазка как можно равномернее распределилась по всей ее поверхности.

## **Электробезопасность**

Соблюдайте все меры предосторожности, принятые при работе с электрическим оборудованием. Тренажер должен подключаться только к заземленной розетке, это снижает риск удара током при поломке или сбое в работе. Тренажер снабжен сетевым шнуром и вилкой с заземлением. Вставьте вилку в соответствующую питающую розетку, установленную и заземленную с соблюдением действующих нормативов. Перед каждым использованием осмотрите электрический соединительный шнур на предмет отсутствия его повреждений. Неправильное подключение может стать причиной поражения пользователя электрическим током. Если у Вас возникли сомнения в правильности заземления, обратитесь к специалисту для проверки и устранения неисправности. Не применяйте дополнительные электрические удлинители, переходные адаптеры между электрической сетью и тренажером, это может нарушить работу системы УЗО и увеличить риск поражения электрическим током, а также явиться причиной нарушения работоспособности тренажера с последующим обоснованным отказом в гарантийном обслуживании. Не прячьте шнур питания под ковер и не ставьте на него предметы, способные пережать или повредить его. Не допускайте, чтобы шнур питания касался нагретых поверхностей.

## **Меры предосторожности**

Тренажер должен использоваться только по назначению, то есть для физических тренировок взрослых людей. Любое другое использование тренажера запрещено и может быть опасно. Продавец не несет ответственности за любые травмы или повреждения, вызванные неправильным использованием тренажера. Тренажер

предназначен для использования взрослыми людьми, конструкция и установленные нагрузки рассчитаны на взрослых людей, поэтому эксплуатация несовершеннолетними лицами не допускается. Дети и домашние животные не должны приближаться к работающему тренажеру ближе, чем на 2 м.

**В целях Вашей безопасности рекомендуем соблюдать следующие правила:**

1. Сборку и эксплуатацию тренажера следует осуществлять на твердой, ровной поверхности. Свободное пространство вокруг тренажера должно составлять не менее 1,2 м;
2. При регулярной эксплуатации проверяйте затяжку резьбовых соединений каждые 1-2 месяца;
3. Не допускайте попадания внутрь тренажера посторонних предметов, грязи, шерсти домашних животных, жидкостей и т.п.;
4. Никогда не эксплуатируйте тренажер с явными дефектами – открученными элементами крепления, незакрепленными узлами, с нехарактерными посторонними шумами и т. д. Это может привести к травмам и уменьшению срока службы тренажера;
5. Для осмотра и устранения возникших дефектов обратитесь к представителям компании-продавца или уполномоченный сервисный центр;
6. Для ремонта необходимо использовать только оригинальные запасные части;
7. Обслуживание тренажера, за исключением процедур, описанных в данном руководстве, должно производиться только сотрудниками уполномоченного сервисного центра;
8. Не допускается какое-либо изменение конструкции или узлов и деталей тренажера, это может привести к серьезным травмам и потере здоровья;
9. Вес пользователя не должен превышать максимально допустимый, при запуске беговой дорожки не стойте на беговом полотне.
10. Во время занятий используйте соответствующую одежду и обувь. Не надевайте свободную одежду или обувь с кожаными подошвами или каблуками. Если у Вас длинные волосы, соберите их в хвост или пучок на затылке;
11. Не подставляйте руки под движущиеся части тренажера;
12. Не подвергайте себя чрезмерным нагрузкам во время тренировок. Если Вы почувствовали боль или недомогание, немедленно прекратите занятия и обратитесь за консультацией к врачу.

**ВНИМАНИЕ!**

**ТРЕНАЖЕР ПРЕДНАЗНАЧЕН ДЛЯ ДОМАШНЕГО ИСПОЛЬЗОВАНИЯ**