



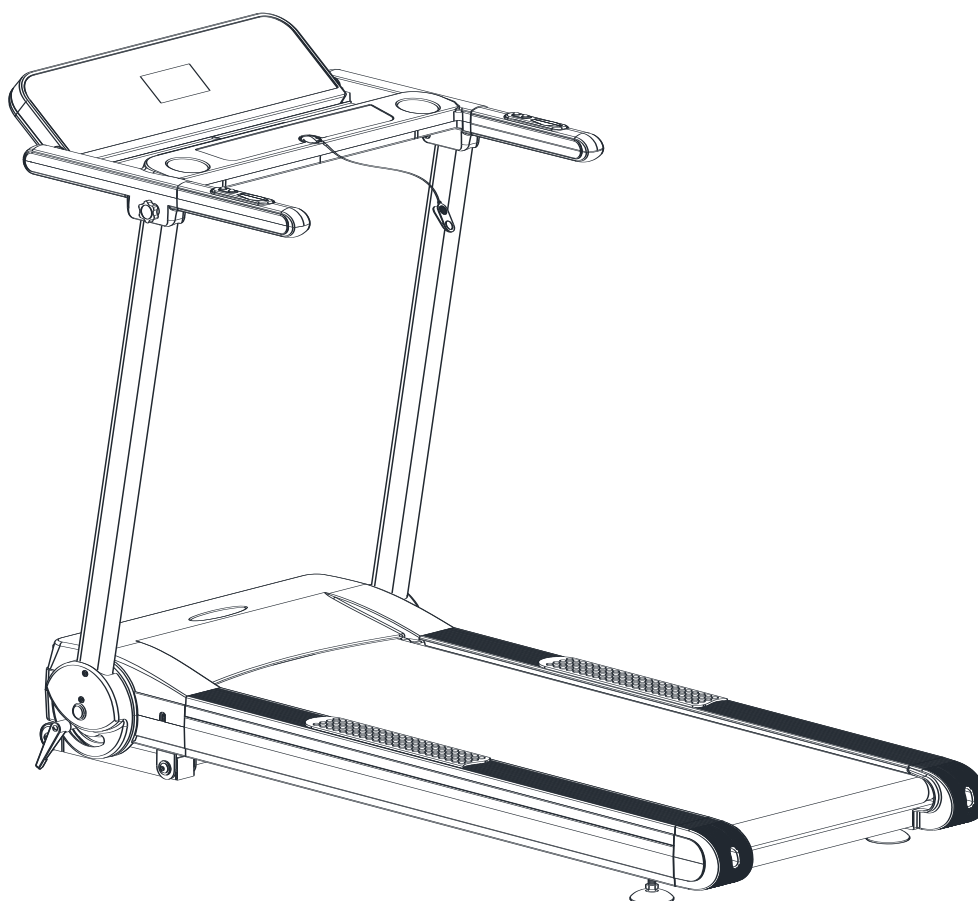
Беговая дорожка DFC

Артикул: T-RU-7SX

Модель: FYTTER

ТИП (серия): Т

Руководство пользователя



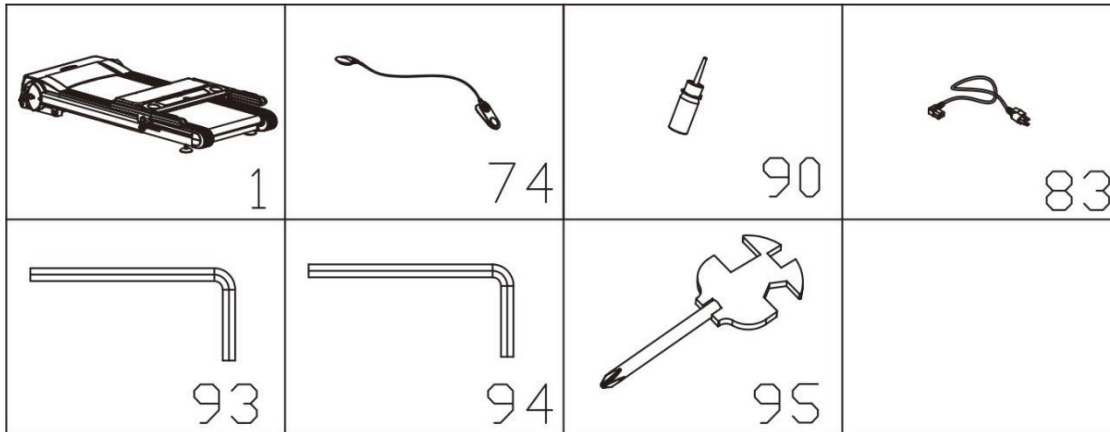
Перед началом работы с тренажёром внимательно прочтите все инструкции настоящего руководства. Сохраните документ для дальнейшего использования.

Максимально допустимый вес пользователя: 120 кг.

DFC

ИНСТРУКЦИИ ПО СБОРКЕ

ПЕРЕД ТЕМ, КАК ПРИСТУПИТЬ К СБОРКЕ, ПРОВЕРЬТЕ, ВСЕ ЛИ ДЕТАЛИ В НАЛИЧИИ.



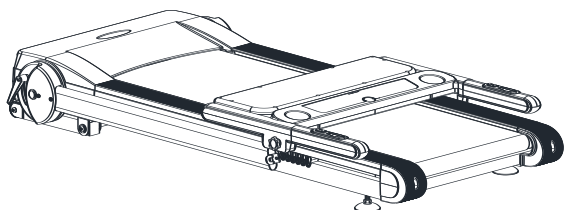
Наименование деталей:

№	Наименование	Технические хар-ки	Кол-во	№	Наименование	Технические хар-ки	Кол-во
1	Главная рама		1	93	Шестигранник	5 мм	1
74	Ключ безопасности		1	94	Шестигранник	6 мм	1
90	Силиконовая смазка	20 мл	1	95	Гаечный ключ с крестовой отвёрткой	13 14 15	1
83	Провод питания		1				

ИНСТРУКЦИИ ПО СБОРКЕ

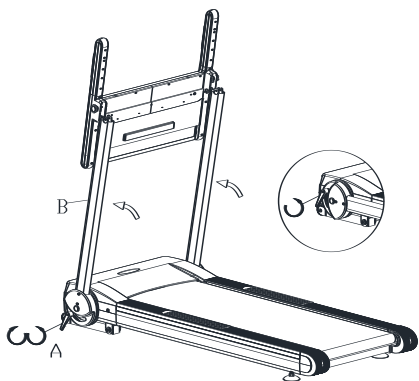
Примечание: Не подключайте устройство к источнику питания до завершения сборки.

ШАГ 1



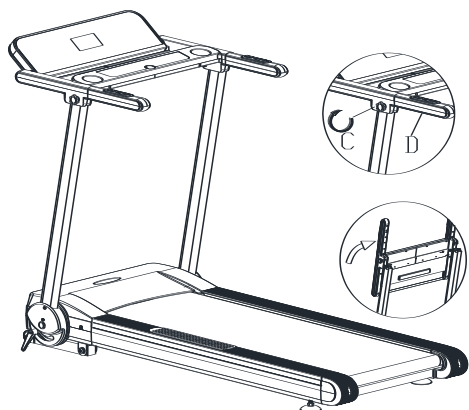
Распакуйте коробку, выньте главную раму тренажёра и расположите её на рабочей поверхности, где будет выполняться сборка.

ШАГ 2



Для того, чтобы приступить к следующему этапу сборки, вам необходимо предварительно ослабить крепления. С левой и правой сторон основания беговой дорожки размещены фиксирующие ручки (А) – поверните ручки на 4-5 оборотов против часовой стрелки. Поднимите верхнюю часть тренажёра, как показано на рисунке, после чего зафиксируйте конструкцию, повернув ручки по часовой стрелке.

ШАГ 3



Переведите консольную конструкцию в горизонтальное положение (см. рисунок) и зафиксируйте её, повернув ручки на поручне по часовой стрелке.

ПРИМЕЧАНИЕ: Затяните все крепежи, прежде чем подключить беговую дорожку к электросети. При использовании тренажёра следуйте инструкциям, представленным в настоящем руководстве.

ИНСТРУКЦИИ ПО СБОРКЕ

ШАГ 4

Чтобы сложить беговую дорожку, выполните шаги 2-3 в обратном порядке:

- 1) Ослабьте ручки (С) и уберите консольную конструкцию назад, как показано на рисунке 4.1.
- 2) Ослабьте ручки (А), после чего опустите верхнюю часть тренажёра.

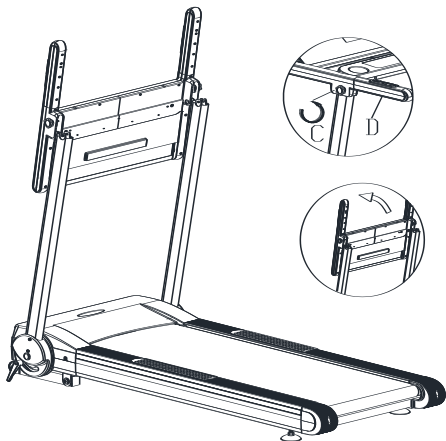


Рис. 4.1

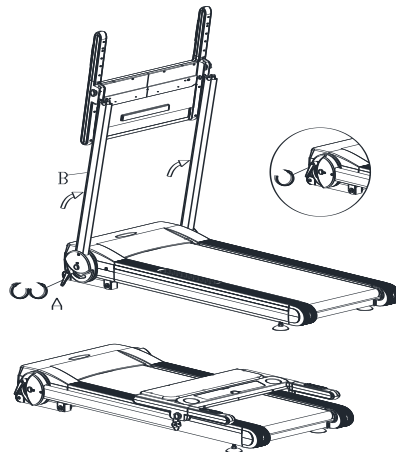
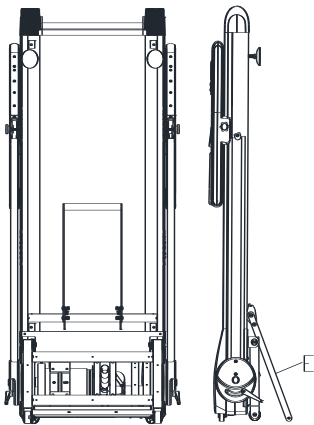


Рис. 4.2

ШАГ 5



Возьмитесь за заднюю часть основания и поднимайте её до тех пор, пока тренажёр не будет полностью опираться на колёса в передней части. Затем раскройте опору (Е) для того, чтобы положение тренажёра было устойчивым.

ИНСТРУКЦИИ ПО РАБОТЕ С КОНСОЛЬЮ



ФУНКЦИОНАЛЬНЫЕ КНОПКИ

ПРОГРАММА (PROGRAM) – Используется для выбора тренировочной программы, а также для перехода в режим тестирования. Кнопка активна до запуска любой из программ, переключиться между программами непосредственно во время тренировки нельзя.

РЕЖИМ (MODE) – Позволяет перейти к целевым программам тренировки. В качестве целевого показателя можно выбрать время, дистанцию или калории.

ПУСК (START) – Включение тренажёра, а также выход устройства из режима паузы.

СТОП (STOP) – Останавливает работу тренажёра.

СКОРОСТЬ + / - – Регулировка скорости беговой дорожки во время тренировки.

НАКЛОН + / - – Регулировка угла наклона беговой дорожки во время тренировки.

КНОПКИ БЫСТРОГО ИЗМЕНЕНИЯ СКОРОСТИ – Используются для более быстрой регулировки. При нажатии на одну из кнопок (3, 6, 9, 12) беговая дорожка автоматически переключится на скорость, соответствующую данной кнопке.

КНОПКИ БЫСТРОГО ИЗМЕНЕНИЯ НАКЛОНА – Используются для более быстрой регулировки. При нажатии на одну из кнопок (3, 6, 9, 12) беговая дорожка автоматически примет тот угол наклона, который соответствует данной кнопке.

АВАРИЙНАЯ ОСТАНОВКА ТРЕНАЖЁРА

При отсоединении ключа безопасности от консоли беговая дорожка автоматически остановится. Устройство не запустится до тех пор, пока ключ безопасности не будет установлен на место.

ИЗМЕРЕНИЕ ПУЛЬСА

После запуска беговой дорожки возьмитесь обеими руками за датчики пульсометра. В течение 30 секунд устройство будет считывать сигналы, после чего на дисплее отобразится актуальное значение пульса. Диапазон значений составляет 50-200 ударов в минуту.

Результаты данного тестирования не имеют того уровня достоверности, который необходим для постановки диагноза, поэтому не используйте информацию в медицинских целях.

НАСТРОЙКА ПАРАМЕТРОВ

Параметр тренировки	Значение при запуске	Начальное значение	Диапазон настройки	Отображаемый диапазон значений
Время (мин:сек) - для встроенных программ	0:00	30:00	5:00—99:00	0:00—99:59
Скорость (км/ч)	0.0	1.0	1.0—16.0	0.0—16.0
Наклон %	0.0	0	0—15%	0—15%
Дистанция (км)	0.0	1.0	0.5—99.9	0.0—99.9
Калории (ккал)	0	50	10—999	0—999
Время (мин:сек) - для режимных тренировок	0:00	15:00	5:00—99:00	0:00—99:59

ВСТРОЕННЫЕ ПРОГРАММЫ ТРЕНИРОВОК

Абсолютно все встроенные программы тренировок разделены на 20 равнозначных по времени интервалов. Далее в таблице представлена основная информация по каждой из программ:

Время Программа		Установленное время / 20 интервалов = время каждого интервала																			
		1	2	3	4	5	6	7	8	9	10	11	12	13	14	15	16	17	18	19	20
P01	Скорость	2	3	3	4	5	3	4	5	5	3	4	5	4	4	4	2	3	3	5	3
	Наклон	1	1	2	2	2	3	3	3	2	2	1	2	2	1	1	3	3	2	2	2
P02	Скорость	2	4	4	5	6	4	6	6	6	4	5	6	4	4	4	2	2	5	4	2
	Наклон	1	2	2	2	2	3	3	2	2	2	2	2	3	3	3	4	4	3	2	2
P03	Скорость	2	4	4	6	6	4	7	7	7	4	7	7	4	4	4	2	4	5	3	2
	Наклон	2	3	3	2	2	3	3	3	2	2	2	2	4	4	4	6	6	3	2	2
P04	Скорость	3	5	5	6	7	7	5	7	7	8	8	5	9	5	5	6	6	4	4	3
	Наклон	2	3	3	2	2	3	3	3	2	2	2	2	4	4	4	6	6	3	2	2
P05	Скорость	2	4	4	5	6	7	7	5	6	7	8	8	5	4	3	3	6	5	4	2
	Наклон	3	3	3	4	4	5	5	5	4	4	4	4	5	5	3	3	3	2	2	2
P06	Скорость	2	4	4	4	5	6	8	8	6	7	8	8	6	4	4	2	5	4	3	2
	Наклон	3	5	5	5	4	4	4	3	3	3	3	4	4	4	3	3	3	4	3	2
P07	Скорость	2	3	3	3	4	5	3	4	5	3	4	5	3	3	3	6	6	5	3	3
	Наклон	4	4	4	4	3	3	6	6	6	7	7	8	8	9	9	6	6	5	4	4
P08	Скорость	2	3	3	6	7	7	4	6	7	4	6	7	4	4	4	2	3	4	4	2
	Наклон	4	5	5	5	6	6	6	7	8	9	9	9	10	10	10	12	12	8	6	3
P09	Скорость	2	4	4	7	7	4	7	8	4	8	9	9	4	4	4	5	6	3	3	2
	Наклон	5	5	5	6	6	6	4	4	6	6	5	5	8	8	9	9	9	7	4	2
P10	Скорость	2	4	5	6	7	5	4	6	8	8	6	6	5	4	4	2	4	4	3	3
	Наклон	5	6	6	6	7	5	8	8	4	4	4	5	5	8	8	10	10	8	6	3
P11	Скорость	2	5	8	10	7	7	10	10	7	7	10	10	5	5	9	9	5	5	4	3
	Наклон	4	5	3	2	6	6	2	2	2	2	2	4	5	6	3	2	5	5	2	0
P12	Скорость	3	4	9	9	5	9	5	8	5	9	7	5	5	7	9	9	5	7	6	3
	Наклон	1	2	3	2	3	5	5	0	0	2	3	5	7	3	3	5	6	5	3	3
P13	Скорость	3	6	7	5	9	9	7	5	5	7	9	5	8	5	9	5	9	9	4	3
	Наклон	3	3	5	6	5	3	3	7	5	3	2	0	0	5	5	3	2	3	2	1
P14	Скорость	2	2	4	5	6	5	4	3	2	1	2	3	4	5	6	5	4	3	2	1
	Наклон	4	4	4	4	3	3	6	6	6	7	7	8	8	9	9	6	6	5	4	4
P15	Скорость	2	4	6	8	6	6	4	4	2	2	2	4	6	8	6	6	4	4	2	2
	Наклон	3	3	3	4	4	5	5	5	4	4	4	4	5	5	3	3	3	2	2	2
P16	Скорость	2	4	6	8	10	8	6	4	2	2	2	4	6	8	6	6	4	4	2	2
	Наклон	5	5	5	6	6	6	4	4	6	6	5	5	8	8	9	9	9	7	4	1
P17	Скорость	2	2	6	6	8	10	6	6	2	2	2	2	6	6	8	10	6	6	2	2
	Наклон	4	5	5	5	6	6	6	7	8	9	9	9	10	10	10	12	12	8	6	3
P18	Скорость	2	3	4	5	2	3	4	5	3	2	2	3	4	5	2	3	4	5	3	2

	Наклон	4	4	4	4	3	3	6	6	6	7	7	8	8	9	9	6	6	5	3	2
P19	Скорость	2	4	6	2	4	6	2	4	6	2	2	4	6	2	4	6	2	4	6	2
	Наклон	3	5	5	5	4	4	4	3	3	3	3	4	4	4	3	3	3	4	3	2
P20	Скорость	1	3	4	5	6	5	4	3	2	1	1	3	4	5	6	5	4	3	2	1
	Наклон	3	3	3	4	4	5	5	5	4	4	4	4	5	5	5	3	2	3	2	1
P21	Скорость	4	5	4	4	4	2	3	3	5	3	2	3	3	4	5	3	4	5	5	3
	Наклон	1	2	2	1	1	3	3	2	2	2	1	1	2	2	2	3	3	3	2	2
P22	Скорость	5	6	4	4	4	2	2	5	4	2	2	4	4	5	6	4	6	6	6	4
	Наклон	2	2	3	3	3	4	4	3	2	2	1	2	2	2	2	3	3	2	2	2
P23	Скорость	2	4	4	4	4	2	4	5	3	2	2	4	4	6	6	4	7	7	7	4
	Наклон	2	2	4	4	4	6	6	3	2	2	2	3	3	2	2	3	3	3	2	2
P24	Скорость	3	5	9	5	5	6	6	4	4	3	3	5	5	6	7	7	5	7	7	8
	Наклон	2	2	4	4	4	6	6	3	2	2	2	3	3	2	2	3	3	3	2	2
P25	Скорость	3	4	5	4	3	3	6	5	4	2	2	4	4	5	6	7	7	5	6	7
	Наклон	4	4	5	5	3	3	3	2	2	2	3	3	3	4	4	5	5	5	4	4
P26	Скорость	1	3	6	4	4	2	5	4	3	2	2	4	4	4	5	6	8	8	6	7
	Наклон	3	4	4	4	3	3	3	4	3	2	3	5	5	5	4	4	4	3	3	3
P27	Скорость	4	5	3	3	3	6	6	5	3	3	2	3	3	3	4	5	3	4	5	3
	Наклон	2	4	8	9	9	6	6	5	4	4	4	4	4	4	3	3	6	6	6	7
P28	Скорость	1	3	4	4	4	2	3	4	4	2	2	3	3	6	7	7	4	6	7	4
	Наклон	3	2	2	4	3	2	2	4	6	3	4	5	5	5	6	6	6	7	8	9
P29	Скорость	2	5	5	5	4	5	6	3	3	2	2	4	4	7	7	4	7	8	4	8
	Наклон	5	5	8	8	9	9	9	7	4	2	5	5	5	6	6	6	4	4	6	6
P30	Скорость	6	6	5	4	4	2	4	4	3	3	2	4	5	6	7	5	4	6	8	8
	Наклон	4	5	5	8	8	10	10	8	6	3	5	6	6	6	7	5	8	8	4	4
P31	Скорость	4	2	4	4	3	4	5	5	4	3	2	5	8	10	7	7	10	10	7	7
	Наклон	2	4	5	6	3	2	5	5	2	0	4	5	3	2	6	6	2	2	2	2
P32	Скорость	5	5	2	2	4	5	5	7	6	3	3	4	9	9	5	9	5	8	5	9
	Наклон	3	5	7	3	3	5	6	5	3	3	1	2	3	2	3	5	5	0	0	2
P33	Скорость	2	3	2	1	3	2	9	9	4	3	3	6	7	5	9	9	7	5	5	7
	Наклон	2	0	0	5	5	3	2	3	2	1	3	3	5	6	5	3	3	7	5	3
P34	Скорость	2	3	4	5	6	5	4	3	2	1	2	2	4	5	9	9	4	4	4	5
	Наклон	4	2	2	4	2	6	6	5	4	4	4	4	4	4	3	3	6	6	6	7
P35	Скорость	2	4	6	8	6	6	4	4	2	2	2	4	6	8	6	6	4	4	2	2
	Наклон	4	4	5	5	3	3	3	2	2	2	3	3	3	4	4	5	5	5	4	4
P36	Скорость	2	4	6	8	6	6	4	4	2	2	2	4	6	8	10	8	6	4	2	2
	Наклон	5	5	8	8	9	9	9	7	4	1	5	5	5	6	6	6	4	4	6	6
P37	Скорость	2	2	6	6	8	10	6	6	2	2	2	2	6	6	8	10	6	6	2	2

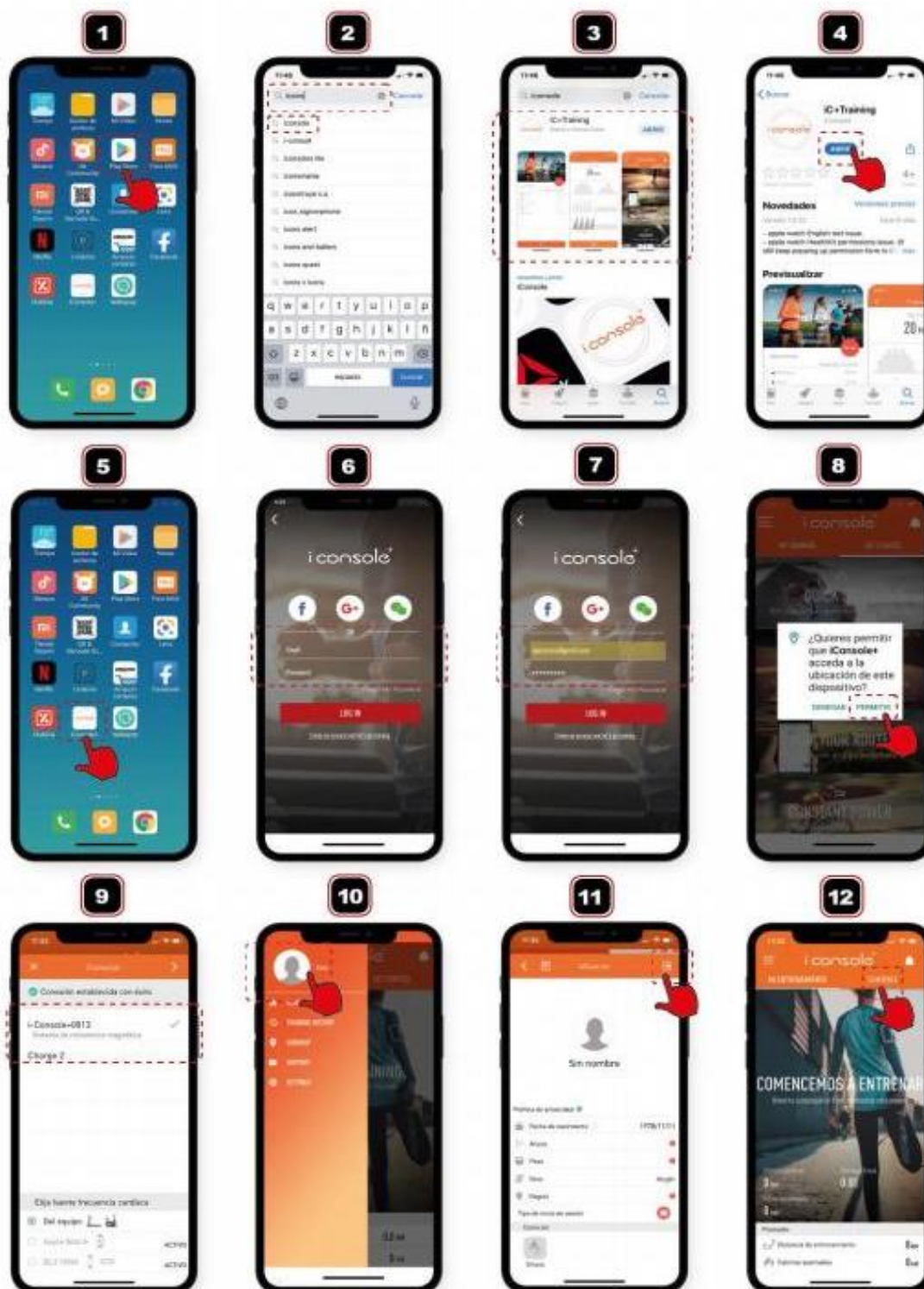
	Наклон	4	2	2	6	8	10	12	8	6	3	4	5	5	5	6	6	6	7	8	9
P38	Скорость	2	3	4	5	2	3	4	5	3	2	2	3	4	5	2	3	4	5	3	2
	Наклон	7	8	8	9	9	6	6	5	3	2	4	4	4	4	3	3	6	6	6	7
P39	Скорость	2	4	6	2	4	6	2	4	6	2	2	4	6	2	4	6	2	4	6	2
	Наклон	3	4	4	4	3	3	3	4	3	2	3	5	5	5	4	4	4	3	3	3
P40	Скорость	1	3	4	5	6	5	4	3	2	1	1	3	4	5	6	5	4	3	2	1
	Наклон	4	4	5	5	3	3	3	2	2	2	3	3	3	4	4	5	5	5	4	4

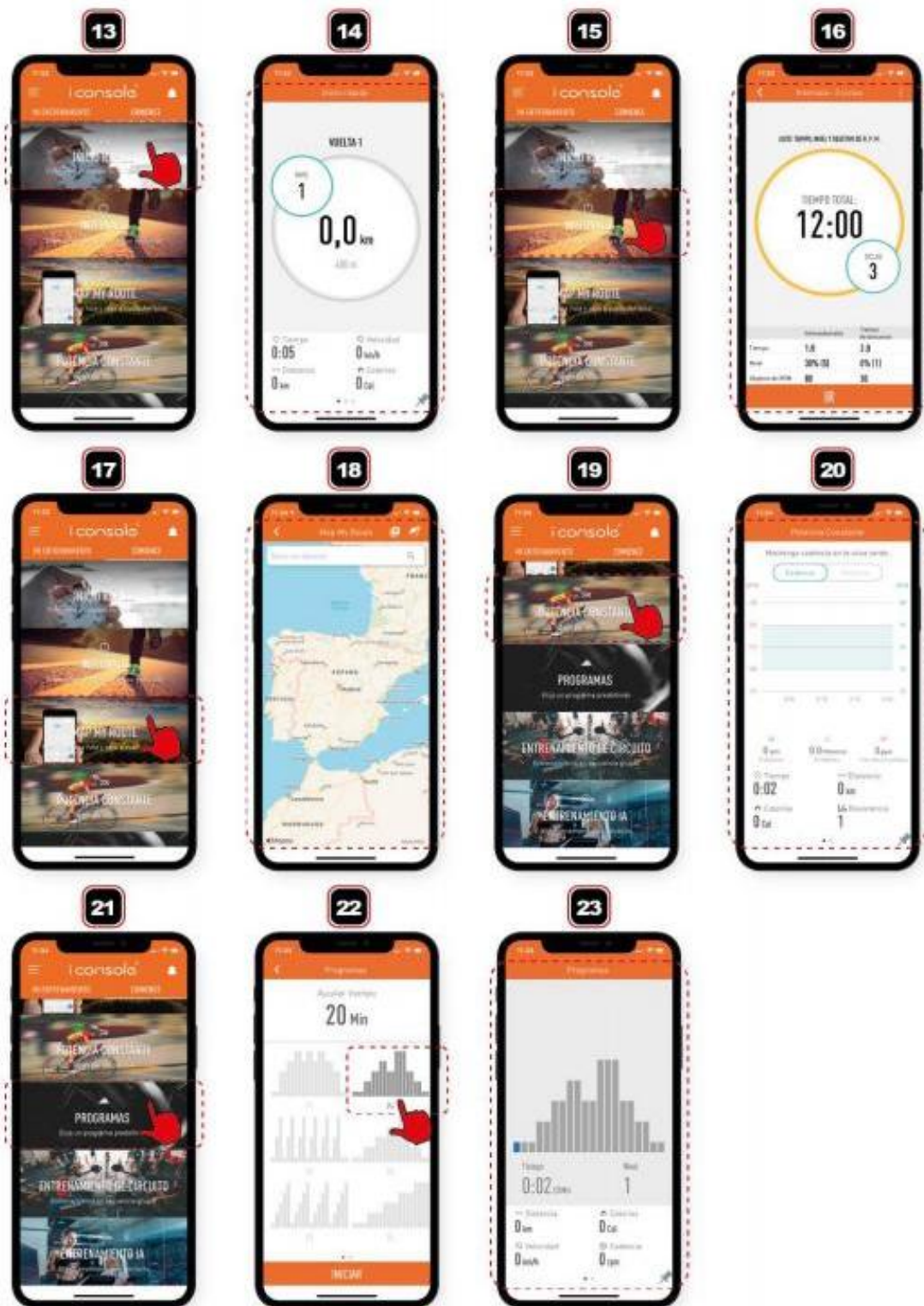
Встроенный приёмник BLE (Bluetooth Low Energy) позволяет подключиться к тренажёру с помощью приложения IConsole+. Отсканируйте QR-код ниже и скачайте приложение.

BLUETOOTH : I CONSOLE + TRAINING APP

Download **I CONSOLE +**
in **APP STORE**.

Download **I CONSOLE +**
in **Google play**





ПОЛЬЗОВАТЕЛЬСКИЕ ПРОГРАММЫ ТРЕНИРОВОК

Вы можете выполнить настройку программы в соответствии с вашими пожеланиями. Всего в консоли предусмотрено 5 пользовательских программ: U1, U2, U3, U4, U5.

А. Настройка программы.

При помощи кнопки ПРОГРАММА зайдите в пользовательский режим и выберите одну из программ

U1, U2, U3, U4, или U5. После выбора программы на дисплее замигает параметр ВРЕМЯ (общая продолжительность тренировки). При помощи кнопок СКОРОСТЬ +/- установите нужное вам значение, после чего нажмите кнопку РЕЖИМ, чтобы подтвердить свой выбор и перейти к дальнейшим настройкам. Затем установите значения скорости и наклона для каждого из интервалов тренировки (всего их 20). По завершению настроек все параметры сохраняются и могут быть сброшены только вручную. При выключении тренажёра данные не теряются.

Б. Запуск программы.

При помощи кнопки ПРОГРАММА зайдите в пользовательский режим и выберите одну из программ U1, U2, U3, U4, или U5. Затем нажмите кнопку ПУСК, чтобы активировать выбранную программу.

ТЕСТ НА ПОЛНОТУ

Индекс массы тела (ИМТ) – величина, позволяющая оценить степень соответствия массы человека и его роста, тем самым определяя, является ли масса недостаточной, нормальной или избыточной. Данный показатель высчитывается для мужчин и женщин одинаково.

- 1) В режиме ожидания нажимайте кнопку ПРОГРАММА до тех пор, пока на дисплее не появится надпись FAT, обозначающая режим тестирования.
- 2) Установите необходимые исходные данные (пол, возраст, рост, вес), переключаясь между ними кнопкой РЕЖИМ. По завершению всех настроек нажмите кнопку РЕЖИМ ещё раз. Затем возьмитесь за датчики пульсометра и удерживайте их, пока устройство будет выполнять расчёт (это занимает около 8 секунд), после чего на дисплее отобразятся результаты ИМТ.

Исходные параметры пользователя

Показатель	Стандартное значение	Допустимый диапазон значений	Примечание
ПОЛ (-1-)	1 (мужской)	1 – 2	1=мужской 2=женский
ВОЗРАСТ (-2-)	25	10 – 99	
РОСТ (-3-)	170 см	100 – 200 см	
ВЕС (-4-)	70 кг	20 – 150 кг	
РЕЗУЛЬТАТ (-5-)	См. ниже		

Примечание: Данные представлены только для справки и не могут быть использованы в медицинских целях.

Результаты тестирования (по азиатским стандартам):

ИМТ	Расшифровка
≤19	Недостаток веса

19-25	Нормальный вес
26-30	Избыточный вес
≥30	Ожирение

ВОСПРОИЗВЕДЕНИЕ МУЗЫКИ ПО BLUETOOTH

Откройте раздел Bluetooth в меню на вашем мобильном телефоне, в представленном перечне найдите нужное устройство и подключитесь к нему. Таким образом вы сможете через тренажёр воспроизводить музыку со своего телефона.

Анализ и устранение неисправностей

Код ошибки	Описание ошибки	Способ устранения
E1	А. На консоль не поступает сигнал.	Проверьте целостность проводов, убедитесь, что все провода подключены правильно. Замените провод, если он повреждён.
	В. Ошибка в работе консоли.	Замените консоль.
	С. Ошибка в работе двигателя.	Замените контроллер.
E2	Ошибка в работе контроллера.	Замените контроллер.
E3	1. Неверно установлен фотоэлектрический датчик.	Осмотрите датчик и переподключите его.
	2. Фотоэлектрический датчик повреждён.	Замените повреждённый датчик.
	3. Слабое соединение между датчиком и контроллером.	Переподключите устройства.
E4	Калибровка угла наклона беговой дорожки.	После калибровки наклон будет выполняться должным образом.
E5	1. Слишком большое трение бегового полотна.	Добавьте смазки.
	2. Контроллер повреждён.	Замените контроллер.
	3. Двигатель повреждён.	Замените двигатель.
E6	Нарушено соединение между двигателем и проводом.	Замените повреждённый элемент.

ТЕХНИЧЕСКОЕ ОБСЛУЖИВАНИЕ

ПРАВИЛА УХОДА И ТЕХНИЧЕСКОГО ОБСЛУЖИВАНИЯ

Регулярное и своевременное техническое обслуживание продлевает срок службы тренажера. Мы рекомендуем Вам выполнять следующие профилактические процедуры.

Общие рекомендации по уходу

Перед любым обслуживанием обязательно отключайте тренажер от электрической сети. К обслуживанию можно приступать примерно через 1 минуту, после полного обесточивания внутренних электрических цепей тренажера. Регулярно осматривайте Ваш тренажер на предмет отсутствия посторонних предметов, пыли и грязи в тренажере.

Не применяйте абразивные составы, агрессивные жидкости для чистки рабочих поверхностей тренажера – ацетон, бензин, бензол и их производные, во избежание повреждения лакокрасочного покрытия и пластиковых деталей. Для ухода рекомендуется применять слегка смоченную нейтральным раствором моющей жидкости ткань. После протрите сухой тканью.

Ежедневные или после каждой тренировки проверки.

Почистите и осмотрите беговую дорожку, выполнив следующие действия:

- Выключите тумблер питания беговой дорожки, затем отключите ее от сети;
- Протрите беговое полотно, корпус, кожух двигателя и консоль влажной тряпкой.
- Не используйте растворители, они могут повредить тренажер;
- Осмотрите шнур питания. Если он поврежден, обратитесь к представителям компании-продавца или уполномоченный сервисный центр для его замены, использование тренажера с поврежденным шнуром питания запрещено;
- Убедитесь, что шнур не попал под транспортировочные колесики тренажера или в другое место, где он может оказаться защемлен или оборван, и не слишком натянут на максимальном уровне наклона беговой дорожки;
- Проверьте натяжение и центровку бегового полотна. Убедитесь, что оно не повредит другие части тренажера из-за нарушения центровки;
- Убедитесь, что тренажер находится на достаточном расстоянии от стен (не менее 50 см);
- Проверьте наличие и целостность зажима и ключа аварийной остановки дорожки.

Еженедельные проверки

Уборка от пыли и мусора поверхности под беговой дорожкой:

- Выключите тумблер беговой дорожки, затем отключите ее от сети;
- Сложите тренажер, убедившись в надежности его фиксации в вертикальном положении (для складных моделей);
- Переместите тренажер в другое место, чтобы удалить пыль или другой мусор, который мог накопиться под беговой дорожкой;
- Поставьте тренажер обратно.

Ежемесячные проверки – ВАЖНО!

- Выключите тумблер питания беговой дорожки, затем отключите ее от сети;
- Проверьте затяжку всех монтажных болтов тренажера;
- Внимательно осмотрите все пластиковые элементы дорожки (подставки для ног, кожух моторного отсека, корпус дисплея и пр.). Они не должны иметь повреждений, если таковые имеются, обратитесь к представителям компании-продавца или уполномоченный сервисный центр для их замены;
- Снимите кожух моторного отсека, дождитесь, пока все индикаторы на платах погаснут;
- Аккуратно удалите пыль и прочие загрязнения с поверхности электродвигателя и из моторного отсека с помощью пылесоса. Невыполнение этой процедуры может привести к преждевременному отказу электрических компонентов;
- Убедитесь, что дека тренажера смазана. При необходимости добавьте силиконовую смазку на ее поверхность, уделяя особое внимание центральной части;
- Протрите беговое полотно влажной тряпкой.

Ежеквартальные проверки – ОЧЕНЬ ВАЖНО!!!

- Выключите тумблер питания беговой дорожки, затем отключите ее от сети;
- Используя шестигранный ключ поставляющийся в комплекте, ослабьте левый и правый регулировочные болты натяжения так, чтобы иметь возможность приподнять полотно и получить визуальный доступ к беговой деке тренажера;
- Проверьте состояния деки. Поверхность не должна иметь царапин и потертостей и прочих повреждений. При их наличии обратитесь к представителям компании-продавца или уполномоченный сервисный центр для их замены;
- Проверьте состояние полотна. Внутренняя поверхность не должна иметь признаков истончения и отслоения материала, а также порванных и лопнувших участков;
- Протрите сухой чистой тканью всю поверхность деки и внутреннюю поверхность полотна;
- Нанесите силиконовую смазку на поверхность деки беговой дорожки;
- Проверьте состояние износа приводного ремня основного двигателя и правильности его положения;
- Снимите передний и задний валы и удалите наслоение пыли и грязи с их поверхностей;
- Убедитесь в отсутствии посторонних шумов во время движения беговой дорожки.

Дека и беговое полотно – это детали тренажера, требующие особого внимания. Важно соблюдать требования эксплуатации во избежание преждевременного износа этих деталей, периодически проверять и проводить центровку и подтягивание бегового полотна, а при необходимости и техническое обслуживание беговой дорожки.

РЕГУЛИРОВКА БЕГОВОГО ПОЛОТНА

Регулировка бегового полотна производится по двум параметрам - натяжение и центровка бегового полотна. Первоначальная регулировка бегового полотна производится на заводе изготовителе, но в связи с транспортировкой и перемещением беговой дорожки, беговое полотно может сдвинуться и перед началом эксплуатации необходимо произвести повторный контроль положения и натяжения полотна, и при необходимости провести регулировку.

Чтобы правильно отрегулировать беговое полотно, следуйте указаниям, приведенным ниже. Если во время занятия на беговой дорожке происходит небольшое проскальзывание, то вероятнее всего, беговое полотно необходимо отрегулировать.

Увеличение натяжения:

- Используйте шестигранный ключ, идущий в комплекте к дорожке для регулировки левого болта натяжения;
- Поверните ключ по часовой стрелке на $\frac{1}{4}$ оборота, для увеличения натяжения ремня;
- Повторите шаг 1 для правого болта. Необходимо повернуть болт на точно такое же количество оборотов;
- Повторяйте шаги 1 и 2 до установления необходимого уровня натяжения;
- Будьте внимательны, не перетяните полотно, чтобы избежать повреждения подшипников переднего и заднего валов.

Для того чтобы уменьшить натяжение бегового полотна, необходимо поворачивать ключ против часовой стрелки согласно шагам, указанным выше.

Центрирование бегового полотна

Время от времени необходимо центрировать беговое полотно в связи с тем, что во время тренировки Вы отталкиваетесь с разным усилием на каждую ногу.

Приведите беговую дорожку в режим движения полотна. Нажимая кнопку увеличения скорости, установите скорость движения полотна равной 4 км/ч. Обратите внимание, в какую сторону отклоняется беговое полотно.

- Если оно отклоняется в левую сторону, поверните ключом левый болт по часовой стрелке на $\frac{1}{4}$ оборота, затем правый болт - против часовой стрелки;
- Если в правую, то поверните ключом правый болт на $\frac{1}{4}$ оборота по часовой стрелке, а левый - против;
- Если беговое полотно все еще не выровнено, повторите действия снова.

После того, как беговое полотно двигается по центру, увеличьте скорость до 6 км/ч, чтобы проверить его положение в движении. При необходимости повторите выше описанные шаги.

Если попытки центрировать беговое полотно безрезультатны, вероятно, нужно увеличить натяжение бегового полотна.

Смазка деки и полотна

Производитель уже смазал необходимые детали и узлы во время производства беговой дорожки. Тем не менее, необходимо регулярно проверять наличие смазки во избежание поломок. Мы рекомендуем ежемесячно проверять беговое полотно на наличие смазки, и, если поверхность сухая, ее необходимо смазать. Вы можете использовать как силиконовый состав в баллончике, так и силиконовую смазку в тубике. Используйте продукцию уже хорошо зарекомендовавших себя брендов: DFC, Efele.

- Приподнимите беговое полотно с правой и левой стороны поочередно;
- Нанесите на деку смазку от края и как можно ближе к центру бегового полотна;
- Включите дорожку на минимальной скорости и в течение 5 минут походите, смещая шаг справа

налево и в обратном направлении относительно ширины деки так, чтобы смазка как можно равномернее распределилась по всей ее поверхности.

Электробезопасность

Соблюдайте все меры предосторожности, принятые при работе с электрическим оборудованием. Тренажер должен подключаться только к заземленной розетке, это снижает риск удара током при поломке или сбое в работе. Тренажер снабжен сетевым шнуром и вилкой с заземлением. Вставьте вилку в соответствующую питающую розетку, установленную и заземленную с соблюдением действующих нормативов. Перед каждым использованием осмотрите электрический соединительный шнур на предмет отсутствия его повреждений. Неправильное подключение может стать причиной поражения пользователя электрическим током. Если у Вас возникли сомнения в правильности заземления, обратитесь к специалисту для проверки и устранения неисправности. Не применяйте дополнительные электрические удлинители, переходные адаптеры между электрической сетью и тренажером, это может нарушить работу системы УЗО и увеличить риск поражения электрическим током, а также явиться причиной нарушения работоспособности тренажера с последующим обоснованным отказом в гарантийном обслуживании. Не прячьте шнур питания под ковер и не ставьте на него предметы, способные пережать или повредить его. Не допускайте, чтобы шнур питания касался нагретых поверхностей.

Меры предосторожности

Тренажер должен использоваться только по назначению, то есть для физических тренировок взрослых людей. Любое другое использование тренажера запрещено и может быть опасно. Продавец не несет ответственности за любые травмы или повреждения, вызванные неправильным использованием тренажера. Тренажер предназначен для использования взрослыми людьми, конструкция и установленные нагрузки рассчитаны на взрослых людей, поэтому эксплуатация несовершеннолетними лицами не допускается. Дети и домашние животные не должны приближаться к работающему тренажеру ближе, чем на 2 м.

В целях Вашей безопасности рекомендуем соблюдать следующие правила:

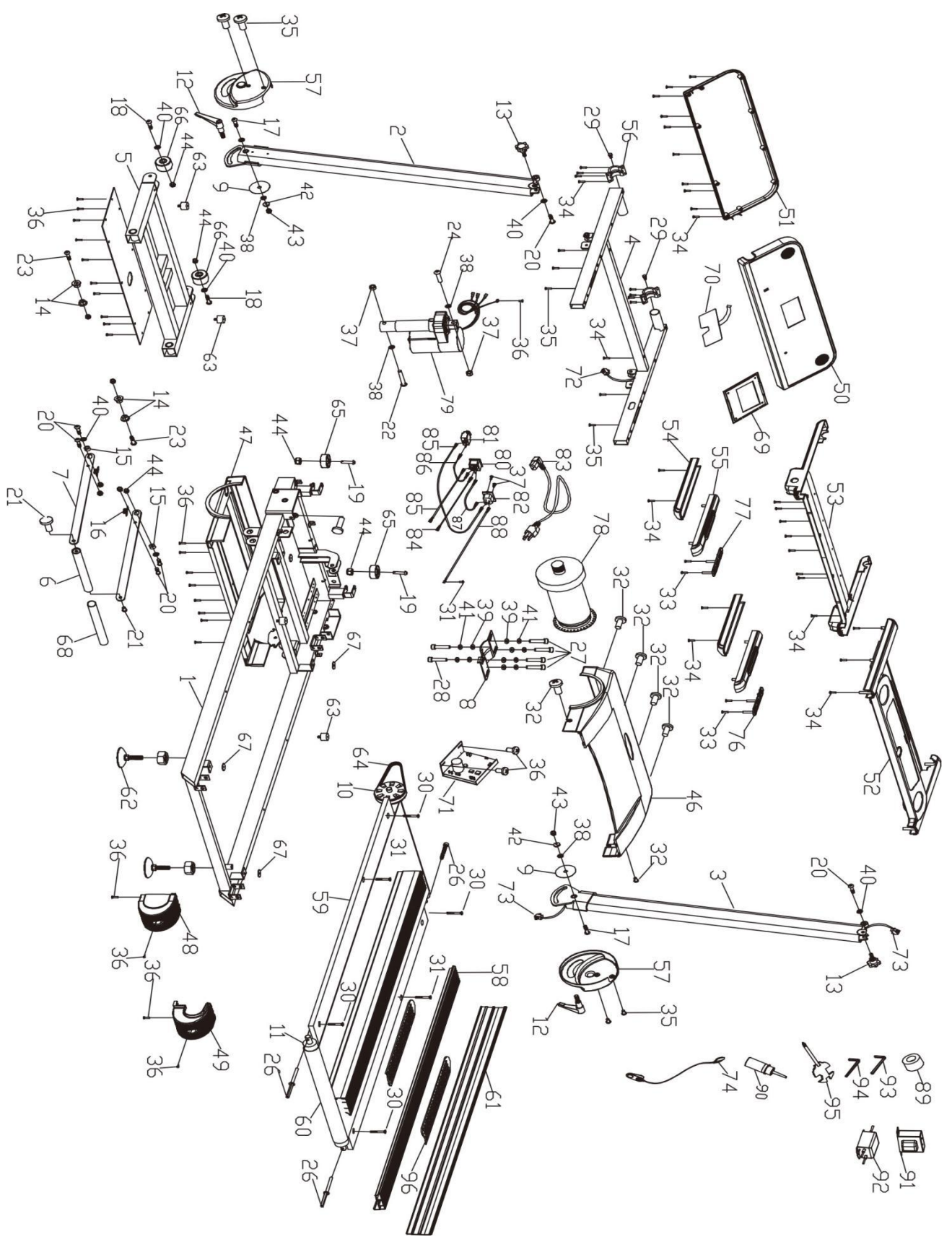
1. Сборку и эксплуатацию тренажера следует осуществлять на твердой, ровной поверхности. Свободное пространство вокруг тренажера должно составлять не менее 1,2 м;
2. При регулярной эксплуатации проверяйте затяжку резьбовых соединений каждые 1-2 месяца;
3. Не допускайте попадания внутрь тренажера посторонних предметов, грязи, шерсти домашних животных, жидкостей и т.п.;
4. Никогда не эксплуатируйте тренажер с явными дефектами – открученными элементами крепления, незакрепленными узлами, с нехарактерными посторонними шумами и т. д. Это может привести к травмам и уменьшению срока службы тренажера;
5. Для осмотра и устранения возникших дефектов обратитесь к представителям компании-продавца или уполномоченный сервисный центр;
6. Для ремонта необходимо использовать только оригинальные запасные части;
7. Обслуживание тренажера, за исключением процедур, описанных в данном руководстве, должно производиться только сотрудниками уполномоченного сервисного центра;

8. Не допускается какое-либо изменение конструкции или узлов и деталей тренажера, это может привести к серьезным травмам и потере здоровья;
9. Вес пользователя не должен превышать максимально допустимый, при запуске беговой дорожки не стойте на беговом полотне.
10. Во время занятий используйте соответствующую одежду и обувь. Не надевайте свободную одежду или обувь с кожаными подошвами или каблуками. Если у Вас длинные волосы, соберите их в хвост или пучок на затылке;
11. Не подставляйте руки под движущиеся части тренажера;
12. Не подвергайте себя чрезмерным нагрузкам во время тренировок. Если Вы почувствовали боль или недомогание, немедленно прекратите занятия и обратитесь за консультацией к врачу.

ВНИМАНИЕ!

ТРЕНАЖЕР ПРЕДНАЗНАЧЕН ДЛЯ ДОМАШНЕГО ИСПОЛЬЗОВАНИЯ!

СБОРОЧНЫЙ ЧЕРТЁЖ



СПЕЦИФИКАЦИЯ

№	Наименование	Технические хар-ки	Кол-во	Примечание	№	Наименование	Технические хар-ки	Кол-во	Примечание
1	Главная рама		1		48	Левая заглушка	110*94*106	1	
2	Левая стойка		1		49	Правая заглушка	110*94*106	1	
3	Правая стойка		1		50	Верхняя панель консоли	621*200*33	1	
4	Рама консоли		1		51	Нижняя панель консоли	621*200*28	1	
5	Наклонная рама		1		52	Верхняя крышка консоли	707*360*64	1	
6	Опорная ножка (нижняя деталь)		1		53	Нижняя крышка консоли	707*360*60	1	
7	Опорная ножка (боковая деталь)		2		54	Верхняя накладка на поручень	268*40*44	2	
8	Кронштейн двигателя		1		55	Нижняя накладка на поручень	268*40*28	2	
9	Прокладка из нержавеющей стали		2		56	Ограничитель	61*41*22	2	
10	Передний ролик		1		57	Боковая защитная крышка	φ170*39	2	
11	Задний ролик		1		58	Подножка	80*34.5*1111	2	
12	Фиксирующая L-образная ручка		2		59	Беговая платформа	1130*600*15	1	
13	Фиксирующая ручка		2		60	Беговое полотно	2550*450*1.6	1	
14	Кольцо подшипника		4		61	Комплект из боковой и опорной пластины подножки		2	
15	Распорная втулка		2		62	Регулировочная опора	70*67*M12*1.5 牙	2	
16	Пружина		2		63	Амортизатор	φ25*18*M6	4	
17	Винт с полукруглой головкой и внутренним шестигранником	M10*60	2		64	Поликлиновый ремень	170 J5	1	
18	Винт с полукруглой головкой и внутренним шестигранником	M8*50	2		65	Транспортировочное колесо	φ 46*20* φ 8.5	2	
19	Винт с полукруглой головкой и внутренним шестигранником	M8*35	2		66	Транспортировочное колесо	φ 46*32* φ 8.2	2	
20	Винт с полукруглой головкой и внутренним шестигранником	M8*25	6		67	Шайба	φ25*φ6*2	4	

21	Винт с полукруглой головкой и внутренним шестигранником	M8*15	2		68	Защитная накладка на опорную ножку	∅ 26* ∅ 22*243	1	
22	Болт с шестигранной головкой	M10*110	1		69	Консоль		1	
23	Болт с шестигранной головкой	M10*65	2		70	Приборная панель		1	
24	Болт с шестигранной головкой	M10*45	1		71	Контроллер		1	
25	Болт с шестигранной головкой	M8*35	1		72	Верхний провод консоли		1	
26	Винт с цилиндрической головкой и внутренним шестигранником	M8*55	3		73	Нижний провод консоли		1	
27	Винт с цилиндрической головкой и внутренним шестигранником	M8*15	4		74	Ключ безопасности		1	
28	Винт с цилиндрической головкой и внутренним шестигранником	M8*12	2		75	Датчик безопасности		1	
29	Винт с цилиндрической головкой и внутренним шестигранником	M6*12	2		76	Кнопка изменения скорости		1	
30	Винт с потайной головкой и внутренним шестигранником	M8*25	4		77	Кнопка изменения наклона		1	
31	Винт с потайной головкой и внутренним шестигранником	M6*20	2		78	Двигатель		1	
32	Винт с полусферической головкой и пресс-шайбой	M5*10	6		79	Подъёмный электродвигатель		1	
33	Винт с полукруглой головкой	ST4.2*25	4		80	Переключатель		1	
34	Винт с полукруглой головкой	ST4.2*15	41		81	Реле защиты от перегрузки		1	
35	Винт с полукруглой головкой	ST4.2*15	8		82	Разъём		1	
36	Винт с полукруглой головкой	ST4.2*15	30		83	Провод питания		1	
37	Винт с потайной головкой	ST4.2*15	2		84	Провод (синий)		2	
38	Плоская шайба	∅10	4		85	Провод (коричневый)		1	
39	Плоская шайба	∅8	6		86	Провод (коричневый)		2	
40	Зубчатая шайба	∅8	6		87	Провод (синий)		1	
41	Пружинная стопорная шайба	∅8	6		88	Провод заземления		1	

42	Пружинная стопорная шайба	φ10	2	
43	Контргайка	M10	6	
44	Контргайка	M8	12	
45	Шестигранная гайка	M12	2	
46	Верхняя защитная крышка двигателя	632*328*90	1	
47	Нижняя защитная крышка двигателя	632*323*88	1	

89	Магнитное кольцо		1	
90	Силиконовая смазка		1	
91	Индуктор		1	
92	Фильтр		1	
93	Шестигранник	5#	1	
94	Шестигранник	6#	1	
95	Гаечный ключ с крестовой отвёрткой	13 14 15	1	