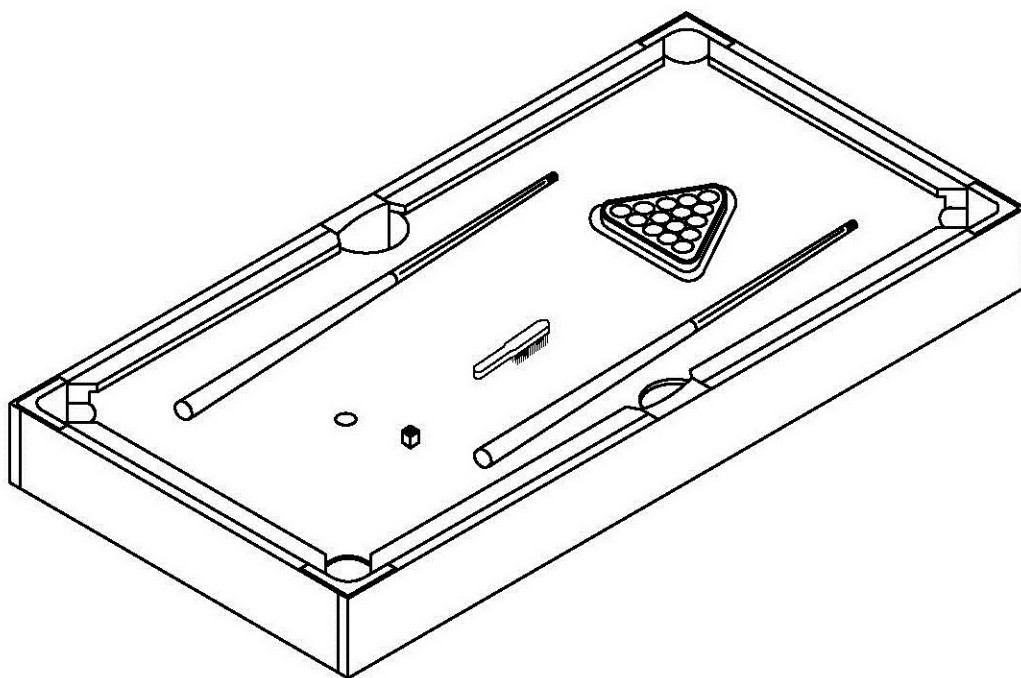




**ИГРОВОЙ СТОЛ DFC**  
**Артикул: SBMP-BT-001**  
**Модель: VOLENTO**  
**Серия: SB**

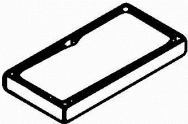

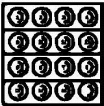





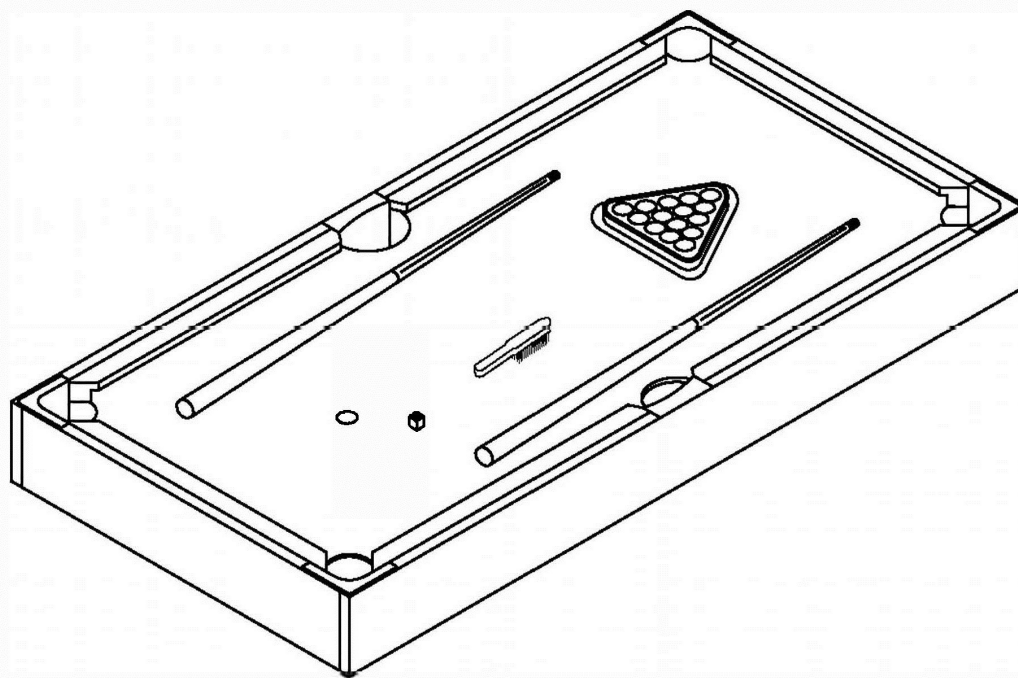
## **РУКОВОДСТВО ПО СБОРКЕ**

### **Важно!**

Перед началом эксплуатации устройства ознакомьтесь со всеми инструкциями. Сохраните данное руководство для дальнейшего использования. Спецификация данного продукта может отличаться от фото и может изменяться без предварительного уведомления.

# Комплектация

<b>#1</b>  Основание стола в собранном виде 1 шт.	<b>#2</b>  Щетка 1 шт.	<b>#3</b>  15 шаров 1 комплект	<b>#4</b>  Треугольник 1 шт.
<b>#5</b>  Мел 1 шт.	<b>#6</b>  Кий 2 штуки		



Сохраните инструкции для дальнейшего использования. Внимательно ознакомьтесь со всеми положениями, представленными в данном руководстве. Перед началом сборки проверьте, все ли детали в наличии.

## Инструкция по сборке:

1. Распакуйте коробку с игровым столом рядом с местом его установки.
2. Достаньте из коробки все содержимое и убедитесь, что все детали из списка составных частей имеются в наличии. Для защиты игрового стола в процессе сборки рекомендуется использовать дно коробки в качестве рабочей поверхности. Для этого осторожно разрежьте или разорвите коробку в четырех углах.