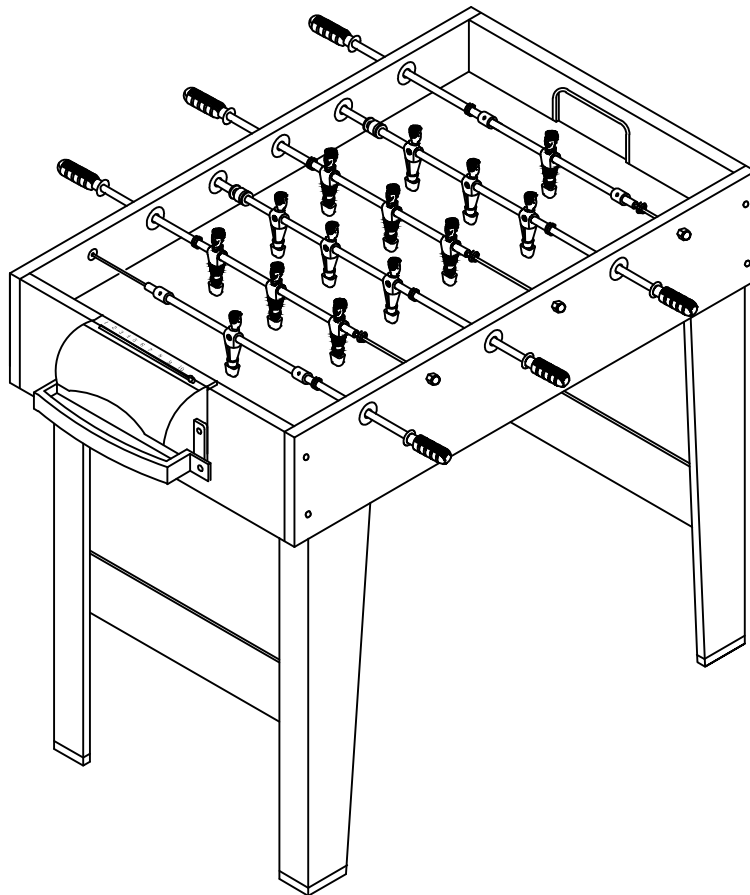


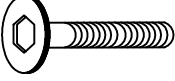




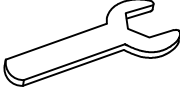
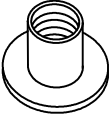
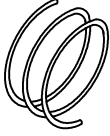


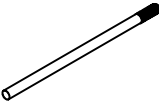

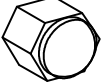
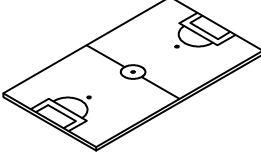

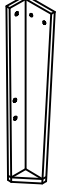
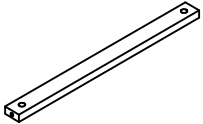
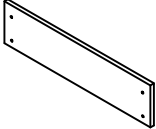
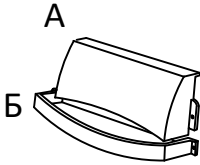



РУКОВОДСТВО ПО СБОРКЕ

ИГРОВОЙ СТОЛ DFC
Артикул: SB-ST-10SC
Модель: WORLDCUP



СПЕЦИФИКАЦИЯ

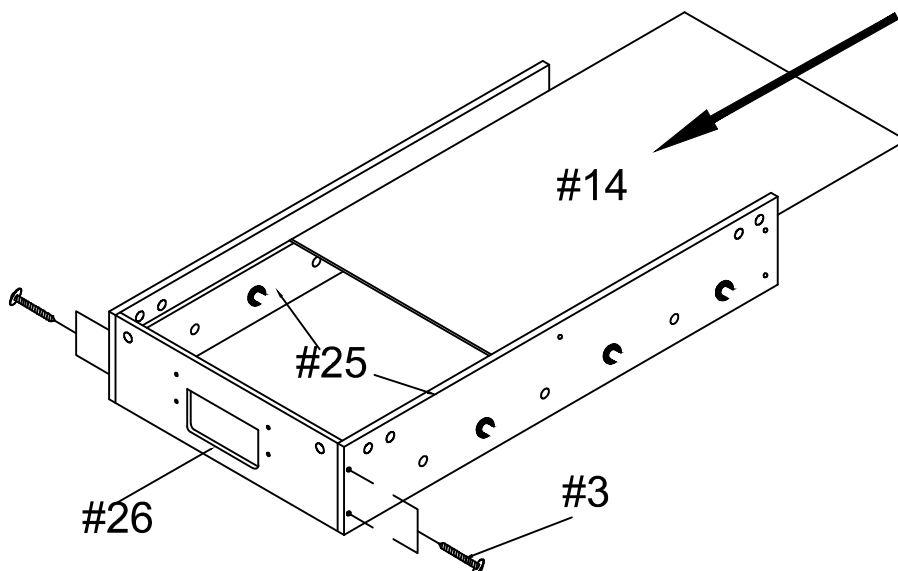
<p>#1</p>  <p>Болт 1/4" 12 шт.</p>	<p>#2</p>  <p>Шайба 1/4" 12 шт.</p>	<p>#3</p>  <p>Винт с полукруглой головкой 1-1/2" 10 шт.</p>	<p>#4</p>  <p>Винт с полукруглой головкой 3/8" 16 шт.</p>
<p>#5</p>  <p>Шестигранник 1 шт.</p>	<p>#6</p>  <p>Гаечный ключ 1 шт.</p>	<p>#7</p>  <p>Гайка 6 шт.</p>	<p>#8</p>  <p>Пружина А 6 шт.</p>
<p>#9</p>  <p>Пружина Б 6 шт.</p>	<p>#10</p>  <p>Шайба 6 шт.</p>	<p>#11</p>  <p>Стержень 6 шт.</p>	<p>#12</p>  <p>Шайба Б 6 шт.</p>
<p>#13</p>  <p>Гайка 6 шт.</p>	<p>#14</p>  <p>Игровое поле 1 шт.</p>	<p>#15</p>  <p>Левая ножка 2 шт.</p>	<p>#16</p>  <p>Правая ножка 2 шт.</p>
<p>#17</p>  <p>Опорная балка 1 шт.</p>	<p>#18</p>  <p>Боковая панель 2 шт.</p>	<p>#19</p>  <p>Ворота 2 шт.</p>	<p>#20</p>  <p>Футбольный мяч 2 шт.</p>

СПЕЦИФИКАЦИЯ

<p>#21</p>  <p>1-местный стержень (противник) 1 шт.</p>	<p>#22</p>  <p>3-местный стержень (противник) 2 шт.</p>	<p>#23</p>  <p>1-местный стержень 1 шт.</p>	<p>#24</p>  <p>3-местный стержень 2 шт.</p>
<p>#25</p>  <p>Боковая стенка корпуса 2 шт.</p>	<p>#26</p>  <p>Торцевая стенка корпуса 2 шт.</p>	<p>#27</p>  <p>Ручка 6 шт.</p>	

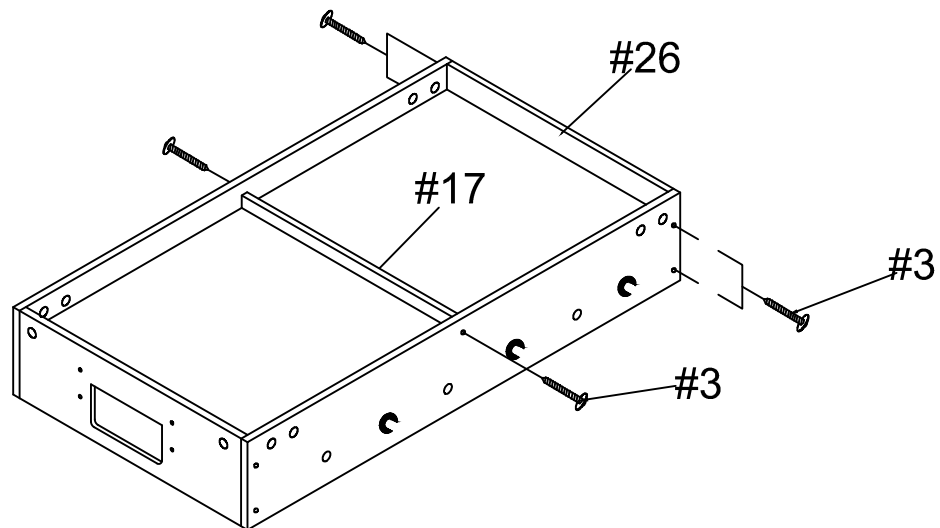
ШАГ 1

Соедините две боковые (#25) и одну торцевую (#26) стенки стола с помощью четырёх винтов (#3). Установите игровое поле (#14) в пазы на стенках (#25 и #26). Обратите внимание, что сторона с графическим изображением должна быть направлена вниз.



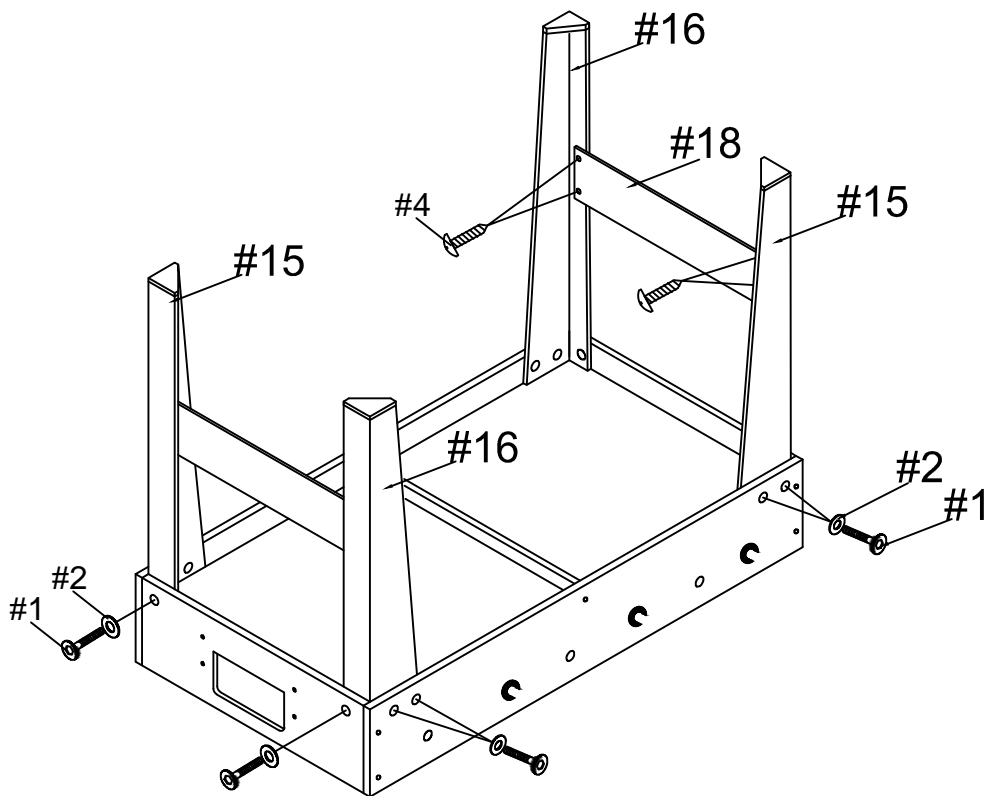
ШАГ 2

Разместите опорную балку (#17) посередине игрового поля (#14), как показано на рисунке. Закрепите два конца балки (#17) на боковых стенках (#25) с помощью двух винтов (#3). Затем подсоедините к корпусу вторую торцевую стенку (#26) и закрепите её при помощи четырёх винтов (#3).



ШАГ 3

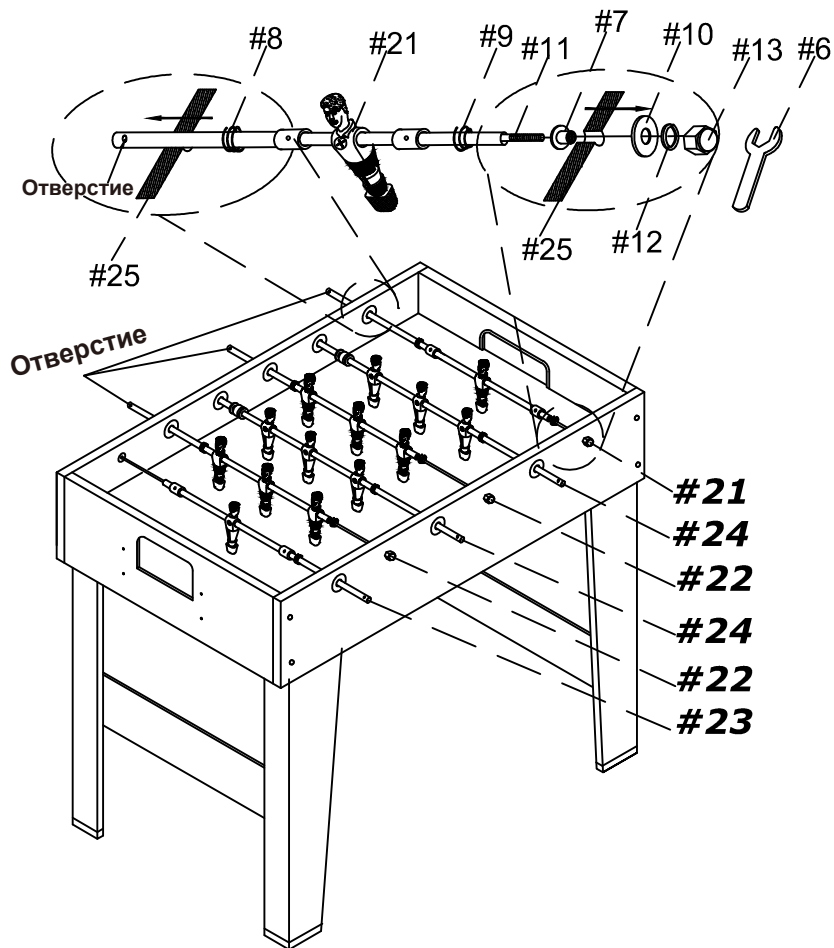
Прикрепите к корпусу стола правые и левые (#15, #16) опорные ножки, используя болты (#1) и шайбы (#2). Установите панели (#18) между опорными ножками, закрепите их при помощи винтов (#4).



ШАГ 4

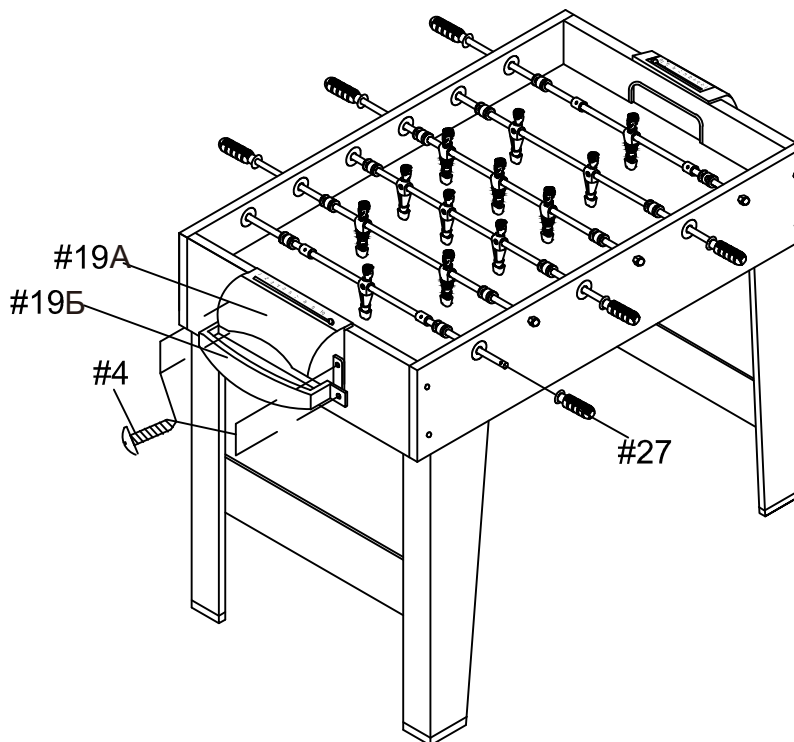
Вставьте основной игровой стержень (#11) в стержень с игроком (#21). С левой стороны от игрока на стержне (#21) разместите пружину А (#8), после чего установите данную часть стержня в отверстие левой боковой стенки (#25). С другой стороны от игрока разместите пружину Б (#9) и гайку (#7), после чего установите данную часть в левую боковую стенку (#25) игрового стола. Завершите сборку, закрепив конструкцию с помощью шайб (#10 и #12) и металлической гайки (#6). Затяните крепёж с помощью гаечного ключа (#13).

Аналогичным способом соберите оставшиеся игровые стержни.



ШАГ 5

Прикрепите ворота (#19) к торцевым стенкам (#2) игрового стола с помощью винтов (#4) - по четыре винта на каждые ворота. В завершение установите ручки (#27) на игровые стержни, в соответствии с рисунком ниже.



РУКОВОДСТВО ПОЛЬЗОВАТЕЛЯ

Внимание. Данное изделие не предназначено для детей младше 3-х лет. Проглатывание мелких деталей, входящих в комплект, может привести к удушью и другим серьезным проблемам. Сборку изделия следует производить исключительно взрослыми. Использование данного изделия также должно производиться только под присмотром взрослых. Изучите руководство перед началом работы.

Сохраните руководство для дальнейшего использования.

Данный стол предназначен только для домашнего использования.