

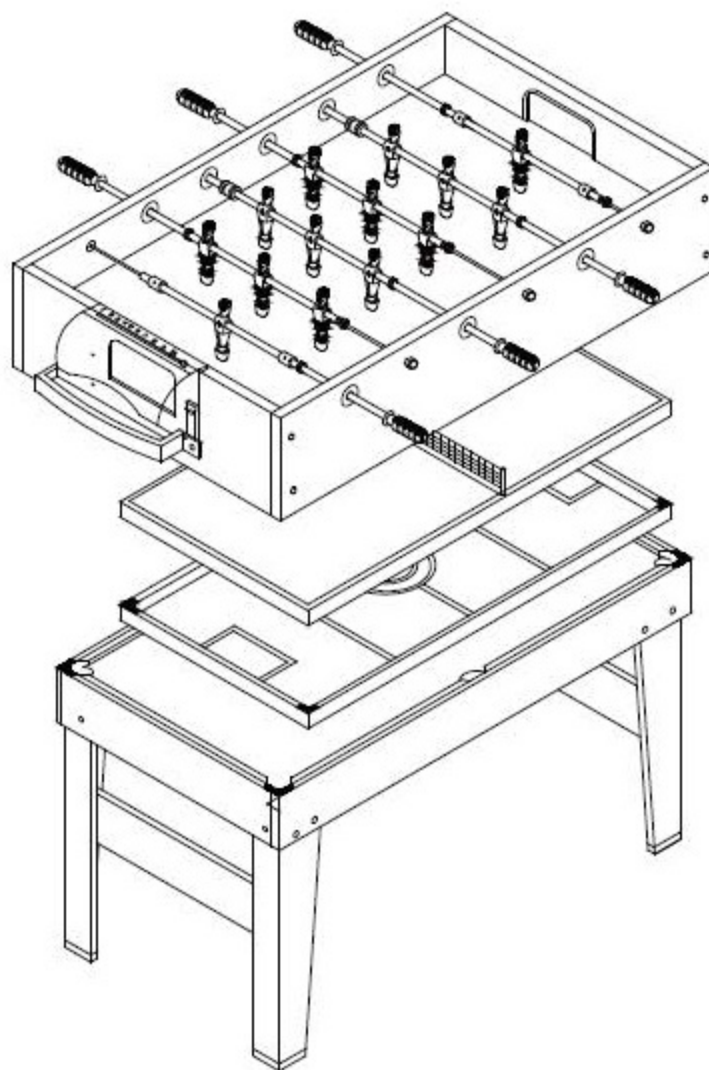


ИГРОВОЙ СТОЛ - ТРАНСФОРМЕР DFC

4 В 1

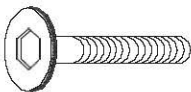
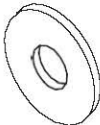
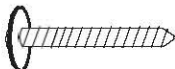
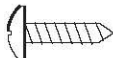

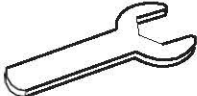

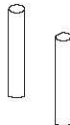
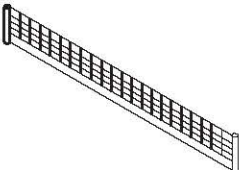
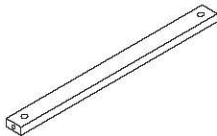
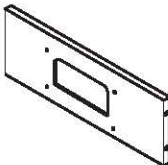
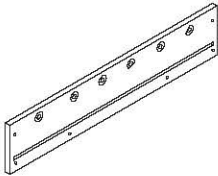
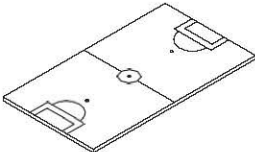
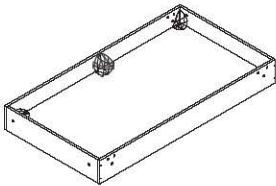


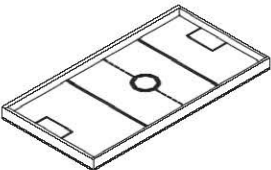
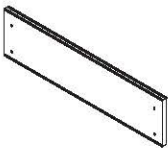
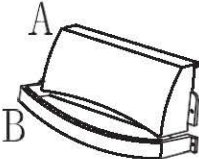

Артикул: SB-GT-10

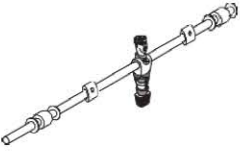
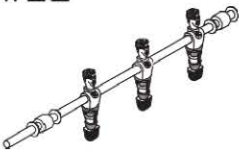
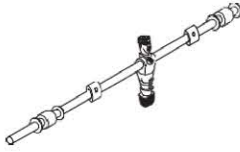
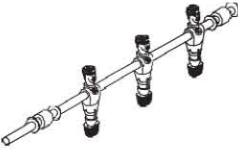




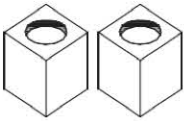
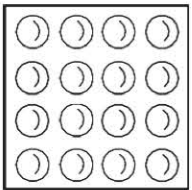



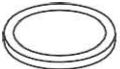
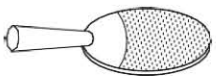





Модель: FUN2



РУКОВОДСТВО ПО СБОРКЕ

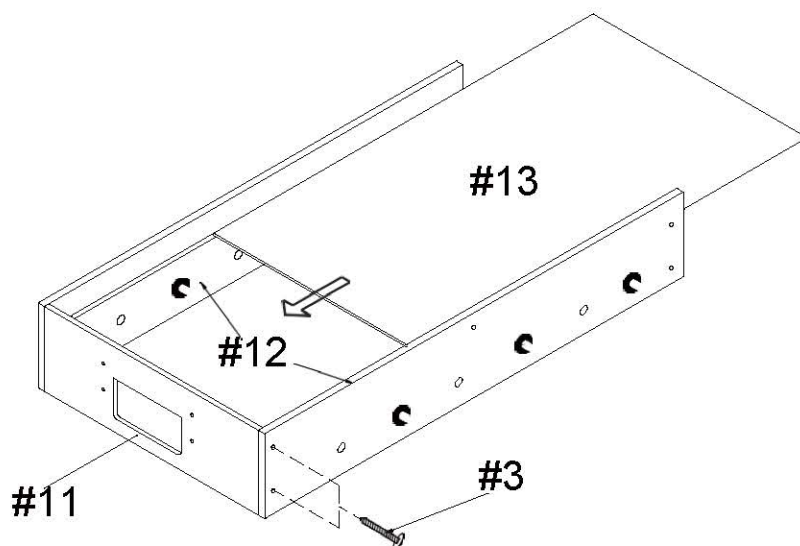
СПЕЦИФИКАЦИЯ

| | | | |
|---|---|--|---|
| <p>#1</p>  <p>Болт 6x25мм 12 шт.</p> | <p>#2</p>  <p>Шайба 6x16мм 12 шт.</p> | <p>#3</p>  <p>Винт с цилиндрической головкой 4x35мм 10 шт.</p> | <p>#4</p>  <p>Винт с цилиндрической головкой 4x10мм 16 шт.</p> |
| <p>#5</p>  <p>Шестигранник 1 шт.</p> | <p>#6</p>  <p>Гаечный ключ 1 шт.</p> | <p>#7</p>  <p>Треугольник 1 шт.</p> | <p>#8</p>  <p>Держатель сетки 2 шт.</p> |
| <p>#9</p>  <p>Сетка 1 шт.</p> | <p>#10</p>  <p>Опорная балка 1 шт.</p> | <p>#11</p>  <p>Задняя стенка 2 шт.</p> | <p>#12</p>  <p>Боковая стенка 2 шт.</p> |
| <p>#13</p>  <p>Игровое поле 1 шт.</p> | <p>#14</p>  <p>Корпус стола 1 шт.</p> | <p>#15</p>  <p>Опорная ножка 2 шт.</p> | <p>#16</p>  <p>Опорная ножка 2 шт.</p> |
| <p>#17</p>  <p>Поле для настольного тенниса / хоккея 1 шт.</p> | <p>#18</p>  <p>Перекладина 2 шт.</p> | <p>#19</p>  <p>Ворота 2 шт.</p> | <p>#20</p>  <p>Футбольный мяч 2 шт.</p> |

| | | | |
|--|--|---|--|
| <p>#21</p>  <p>1-местный стержень (противник) – 1 шт.</p> | <p>#22</p>  <p>3-местный стержень (противник) – 2 шт.</p> | <p>#23</p>  <p>1-местный стержень 1 шт.</p> | <p>#24</p>  <p>3-местный стержень 2 шт.</p> |
| <p>#25</p>  <p>Гайка 6x9мм 6 шт.</p> | <p>#26</p>  <p>Гайка 6x9мм 6 шт.</p> | <p>#27</p>  <p>Пружина А 6 шт.</p> | <p>#28</p>  <p>Пружина Б 6 шт.</p> |
| <p>#29</p>  <p>Мел 2 шт.</p> | <p>#30</p>  <p>Бильярдные шары 1 комплект</p> | <p>#31</p>  <p>Щетка 1 шт.</p> | <p>#32</p>  <p>Кий 2 шт.</p> |
| <p>#33</p>  <p>Бита 2 шт.</p> | <p>#34</p>  <p>Игровая шайба 2 шт.</p> | <p>#35</p>  <p>Ракетка 2 шт.</p> | <p>#36</p>  <p>Теннисный мяч 2 шт.</p> |
| <p>#37</p>  <p>Ручка 6 шт.</p> | <p>#38</p>  <p>Шайба 6x12мм 6 шт.</p> | <p>#39</p>  <p>Игровой стержень 6 шт.</p> | <p>#40</p>  <p>Шайба 6x8мм 6 шт.</p> |

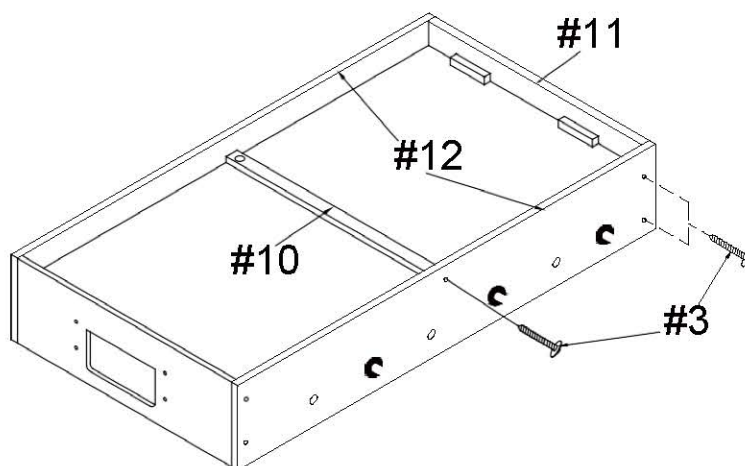
ШАГ 1

Соедините две боковые (#12) и одну торцевую (#11) стенки стола с помощью 4-х винтов (#3). Установите игровое поле (#13) в пазы на стенках игрового стола (#11 и #12).



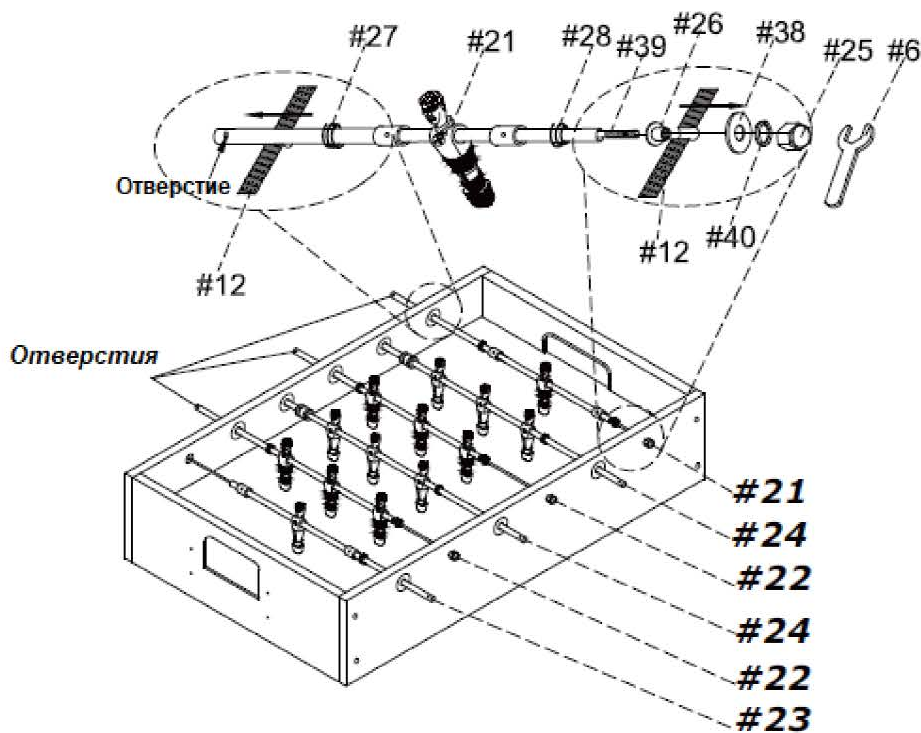
ШАГ 2

Расположите опорные балки (#10) на игровое поле (#13) и прикрепите их к боковым стенкам (#12) с помощью крепёжных деталей – по два винта (#3) на каждую балку.



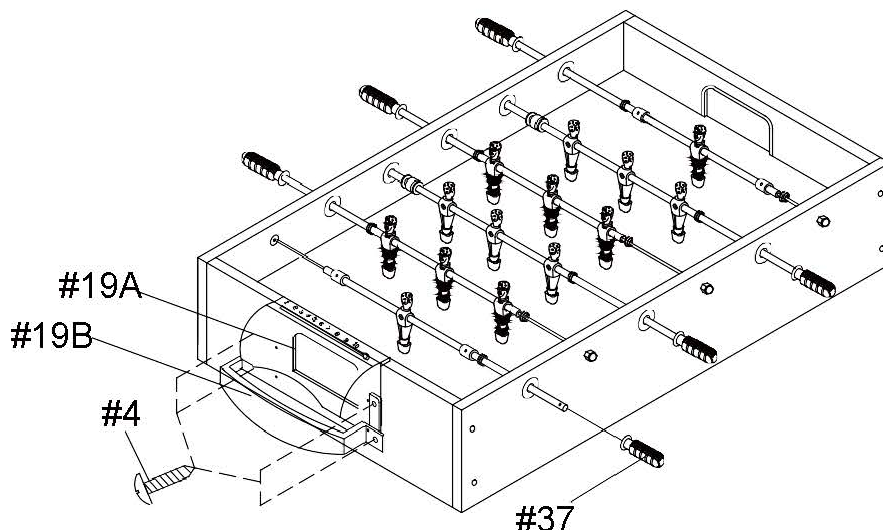
ШАГ 3

Прикрепите игрока на соответствующий игровой стержень (#39). Затем с левой стороны от игрока установите пружину А (#27), а следом за ней – боковую стенку (#12). С другой стороны от игрока установите пружину Б (#28), затем гайку (#26) и вторую боковую стенку (#12) игрового стола. Завершите сборку, закрепив конструкцию с помощью шайб (#38 и #40) и металлической гайки (#25). Затяните крепёж с помощью гаечного ключа (#6).



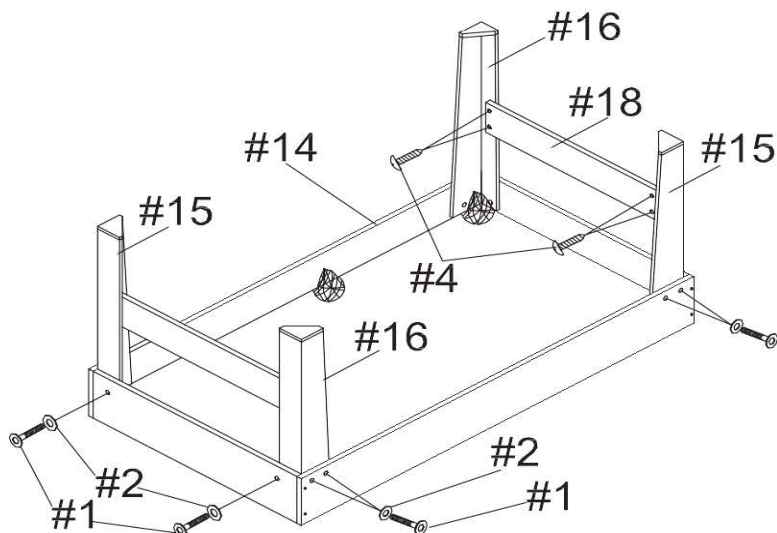
ШАГ 4

Прикрепите ворота (#19) к задним стенкам (#11) игрового стола с помощью винтов (#4) – по четыре винта на каждые ворота. Установите ручки (#37) на игровые стержни, в соответствии с рисунком ниже.



ШАГ 5

Переверните игровой стол, после чего прикрепите к нему опорные ножки (#15) и (#16), используя болты (#1) и шайбы (#2). Установите торцевые панели (#18) между опорными ножками, закрепите их с помощью винтов (#4).



ВНИМАНИЕ: Чтобы перевернуть стол, как показано выше, требуется двое сильных взрослых людей.

1. Возьмите лежащий на полу стол.
2. Переверните его.
3. Установите стол на пол, на все четыре ножки одновременно.



ШАГ 6

Для игры в настольный теннис, закрепите на корпусе стола два держателя (#8) и натяните между ними сетку (#37).

При любых манипуляциях с игровым столом (например, при его подъёме или опускании), обязательно обратитесь за помощью ко второму человеку.

