



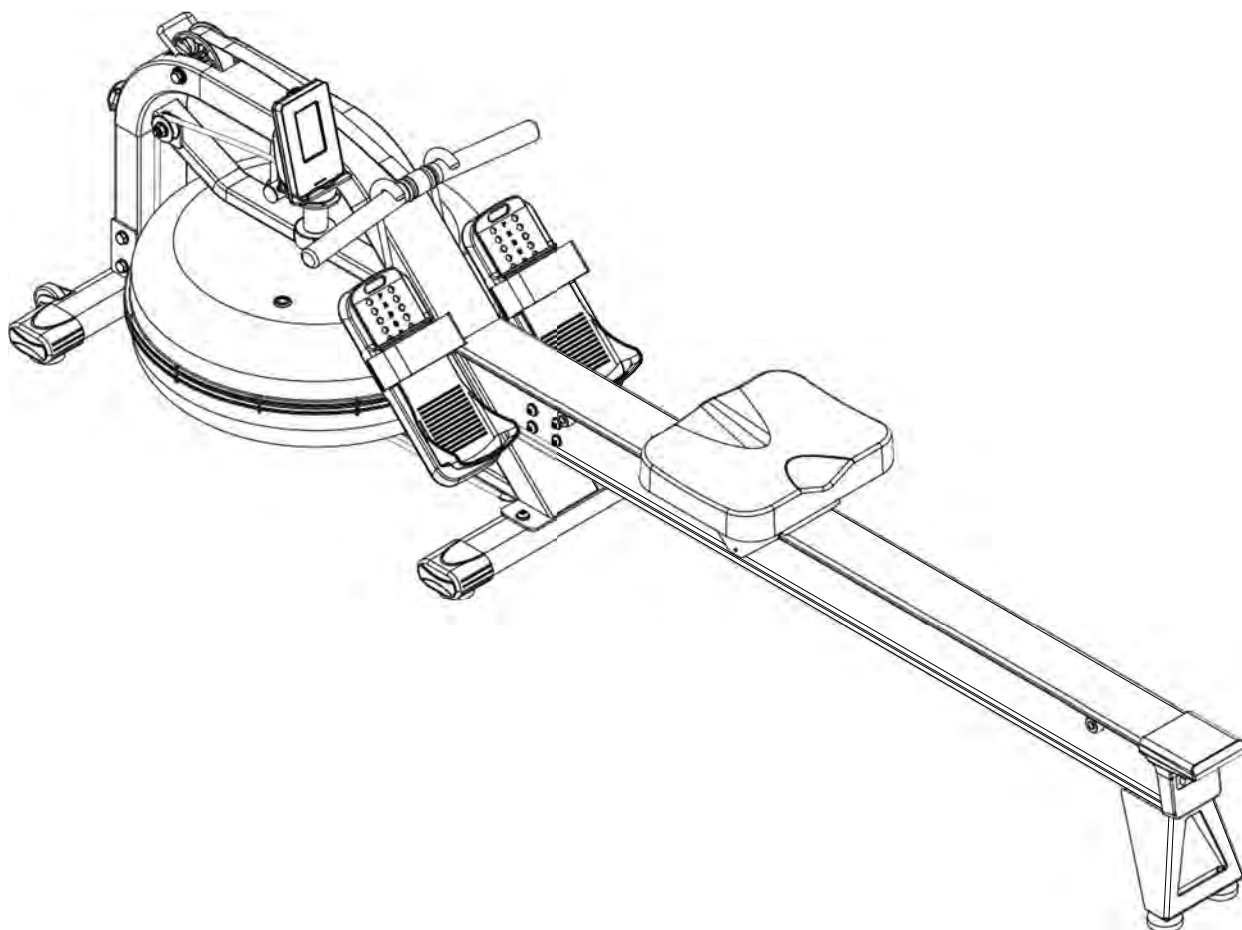
FITNESS COMPANY

Руководство пользователя

ГРЕБНОЙ ТРЕНАЖЁР

Артикул: PMWR2020

Модель: PoMt



МЕРЫ ПРЕДОСТОРОЖНОСТИ

Сохраните руководство для дальнейшего использования.

Данное изделие разработано с соблюдением всех необходимых правил и рекомендаций по безопасности, однако для достижения максимального эффекта и пользы от тренажёра соблюдения инструкций по безопасности также является обязательным. Внимательно ознакомьтесь со всеми положениями настоящего руководства, обратив особое внимание на следующие пункты:

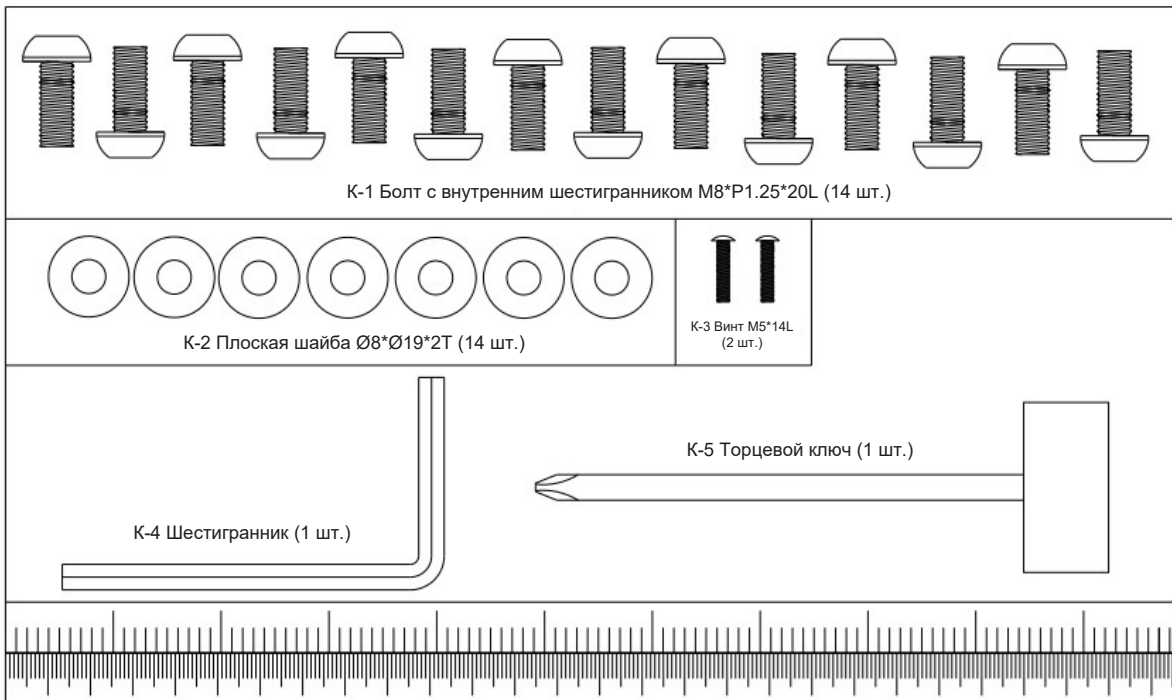
1. Не подпускайте к тренажёру детей и домашних животных. Не оставляйте детей вблизи тренажёра без присмотра взрослых.
2. Данный тренажёр может быть использованным одновременно ТОЛЬКО ОДНИМ человеком.
3. Если во время тренировки вы почувствуете головокружение, слабость или обнаружите у себя какие-либо другие болезненные симптомы, немедленно прекратите тренировку и обратитесь к врачу.
4. Не используйте тренажёр на открытых площадках или вблизи воды.
5. Держите руки подальше от движущихся деталей тренажёра, чтобы избежать получения травм.
6. Для занятий на гребном тренажёре выбирайте удобную спортивную одежду и обувь. Одежда не должна быть слишком свободной, чтобы не зацепиться за детали тренажёра.
7. Используйте тренажёр только так, как указано в инструкции. Не выполняйте на нём упражнения, не предназначенные для целевых групп мышц.
8. Не размещайте рядом с тренажёром острые предметы.
9. Не рекомендуется использовать тренажёр без присмотра тренера или любого другого человека, который при необходимости сможет оказать вам помощь.
10. Перед началом тренировки обязательно выполняйте разминку, чтобы подготовить ваши мышцы к повышенным нагрузкам.
11. Не используйте тренажёр при наличии видимых повреждений.
12. Ведите дневник тренировок.
13. Тренажёр предназначен для домашнего (бытового) использования.
14. Максимальный вес пользователя составляет 120 килограмм.

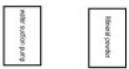


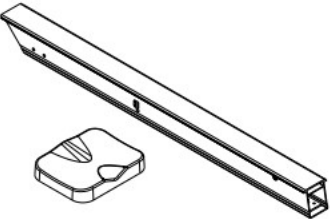
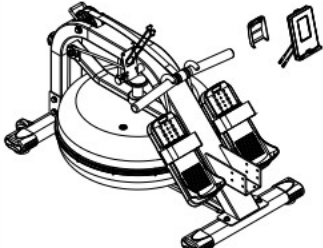
Предупреждение:

Перед началом занятий проконсультируйтесь с врачом. В первую очередь, данное требование относится к пользователям старше 35 лет, а также к тем, у кого есть проблемы со здоровьем. Компания не несёт ответственность за травмы, полученные пользователями по собственной неосторожности.

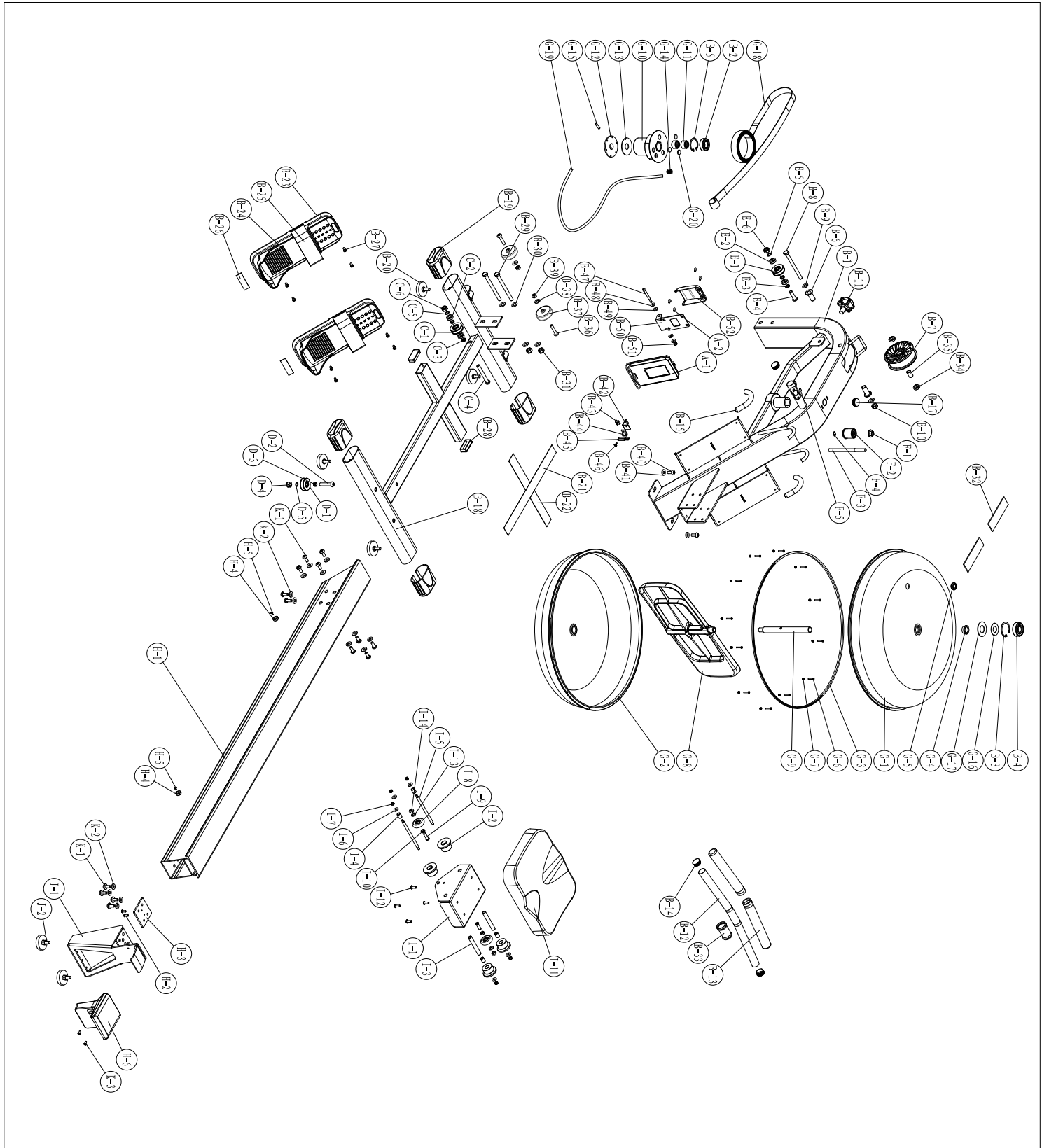
Перечень деталей

WR40



	1/1
	1/1
	1/1
	1/1
	1/1/1

Сборочный чертёж



ПЕРЕЧЕНЬ ДЕТАЛЕЙ				
№	Наименование	Технические характеристики	Кол-во	Ед. изм.
A-1	Консоль	Без подсветки Цвет - чёрный Метрическая система мер	1	шт
A-2	Винт	M5X10мм	4	шт
B	ГЛАВНАЯ РАМА	3027 Цвет - чёрный	1	шт
B-1	Главная рама	3027 Цвет - чёрный	1	шт
B-2	Подшипник	6004RS Пластиковый корпус	1	шт
B-3	Кольцо	配φ47孔用 Материал - сталь 65Mn	1	шт
B-4	Подшипник	6204RS Пластиковый корпус	1	шт
B-5	Кольцо	配φ42孔用 Материал - сталь 65Mn	1	шт
B-6	Пластиковая втулка	φ25.4x36.4мм Материал - ПП	2	шт
B-7	Ролик	φ107x43.69 (187C红) (в комплекте с 2 подшипниками 6900)	1	шт
B-8	Винт	M10xP1.5x120мм(铬) длина резьбы 50мм 16对边	1	шт
B-9	Плоская шайба	φ10xφ20x1t (铬)	2	шт
B-10	Гайка с нейлоновой вставкой	M10 (17对边10t) (铬)	1	шт
B-11	Заглушка	脚垫上(黑)+脚垫下(透明红) 搭配M14	1	шт
B-12	Рукоятка	同车架颜色	1	шт
B-13	Накладка на рукоять	φ22.2*3t*207мм	2	шт
B-14	Заглушка	20*40 Цвет - чёрный Материал - ПП	1	шт
B-15	Крюк (с поролоновой накладкой)	Цвет - чёрный 127мм	2	шт
B-17	Заглушка	φ1" Цвет - чёрный	1	шт
B-18	Основание	3027 Цвет - чёрный	1	шт
B-19	Заглушка	Материал - ПП	4	шт
B-20	Опорная ножка	Цвет - чёрный φ50 с шестигранной гайкой 3/8"-16x5t (铆)	4	шт
B-21	Пластина ЭВА	36*400*1T Цвет - чёрный Материал - ЭВА	1	шт
B-22	Пластина ЭВА	36*140*1T Цвет - чёрный Материал - ЭВА	2	шт
B-23	Педаль	Цвет - чёрный Материал - ПП	2	шт
B-24	Подпятник	Цвет - чёрный Материал - ПП	2	шт
B-25	Ремешок педали	550x50мм (铁扣4мм焊接) Цвет - чёрный	2	шт
B-26	Пластина ЭВА	69*19*2T (односторонняя клеевая основа)	2	шт
B-27	Болт с внутренним шестигранником	M6x14мм (4мм) 镀黑锌 30#	8	шт
B-28	Заглушка	Размер: 25*50 (搭配2T管用) Цвет - чёрный Материал - АБС	2	шт
B-29	Винт	M10xP1.5x120мм(铬) длина резьбы 50мм 16对边	2	шт
B-30	Плоская шайба	φ10xφ20x1t (铬)	4	шт
B-31	Гайка с нейлоновой вставкой	M10 (17对边10t) (铬)	2	шт

В-32	Пластина ЭВА	36*130*3Т Цвет - чёрный Материал - ЭВА	2	шт
В-33	Защитная накладка	Цвет - чёрный Материал - ПВХ	1	шт
В-34	Подшипник	6900RS Пластиковый корпус	2	шт
В-35	Втулка	φ10.1хφ14х22мм 表面镀锌	1	шт
В-36	Винт	M8xP1.25x40мм 电泳黑 неполная резьба	2	шт
В-37	Ролик	φ56 Цвет - чёрный Материал - нейлон Вес: 26г	2	шт
В-38	Плоская шайба	φ8хφ16х1t 镀黑锌	2	шт
В-39	Гайка с нейлоновой вставкой	M8 镀黑锌	2	шт
В-40	Винт	M8xP1.25x20мм(6мм) 电泳黑 неполная резьба	2	шт
В-41	Плоская шайба	φ8хφ19х2t 镀黑锌	2	шт
В-42	Фиксатор датчика	2Т	1	шт
В-43	Винт	M5x10мм (钜) 30#	2	шт
В-44	Зажим	TU用 Материал - полиэтилен 蓝色 Вес: 1.3г	1	шт
В-45	Провод датчика	300мм 2Р母勾头*2+双开关D6	1	шт
В-46	Винт	M4xP1.5*12мм 镀黑锌 钢质 (φ8)	1	шт
В-47	Винт	M6xP1.0x57мм 镀蓝锌 Класс прочности: 8.8	1	шт
В-48	Плоская шайба	φ6хφ16х1t (钜) Q235	2	шт
В-49	Заглушка	Цвет - чёрный Материал - нейлон	2	шт
В-50	Пластина консоли	同车架烤漆颜色	1	шт
В-51	Гайка с нейлоновой вставкой	M6 镀蓝锌 30# Класс прочности: 8.8级	1	шт
В-52	Задняя крышка консоли	Цвет - чёрный Материал - АБС	1	шт
С	ТРОС	WR40	1	комплект
С-1	Ролик	φ42*15мм 增强尼龙	1	шт
С-2	Подшипник	6900RS Пластиковый корпус	2	шт
С-3	Втулка	φ10хφ14х3мм	2	шт
С-4	Болт с внутренним шестигранником	M10xP1.5x80мм длина резьбы 16мм (铬)	1	шт
С-5	Плоская шайба	φ10хφ14х1t (铬)	1	шт
С-6	Гайка с нейлоновой вставкой	M10 (17对边10t) (铬)	1	шт
Д	ТРОС	WR40	1	шт
Д-1	Ролик	φ42*13мм 增强尼龙 (в комплекте с подшипником 6900, 1 шт.)	1	комплект
Д-2	Болт с внутренним шестигранником	M10xP1.5x50мм (длина резьбы 15мм)(铬)	1	шт
Д-3	Втулка	φ10хφ14х6мм Q235	1	шт

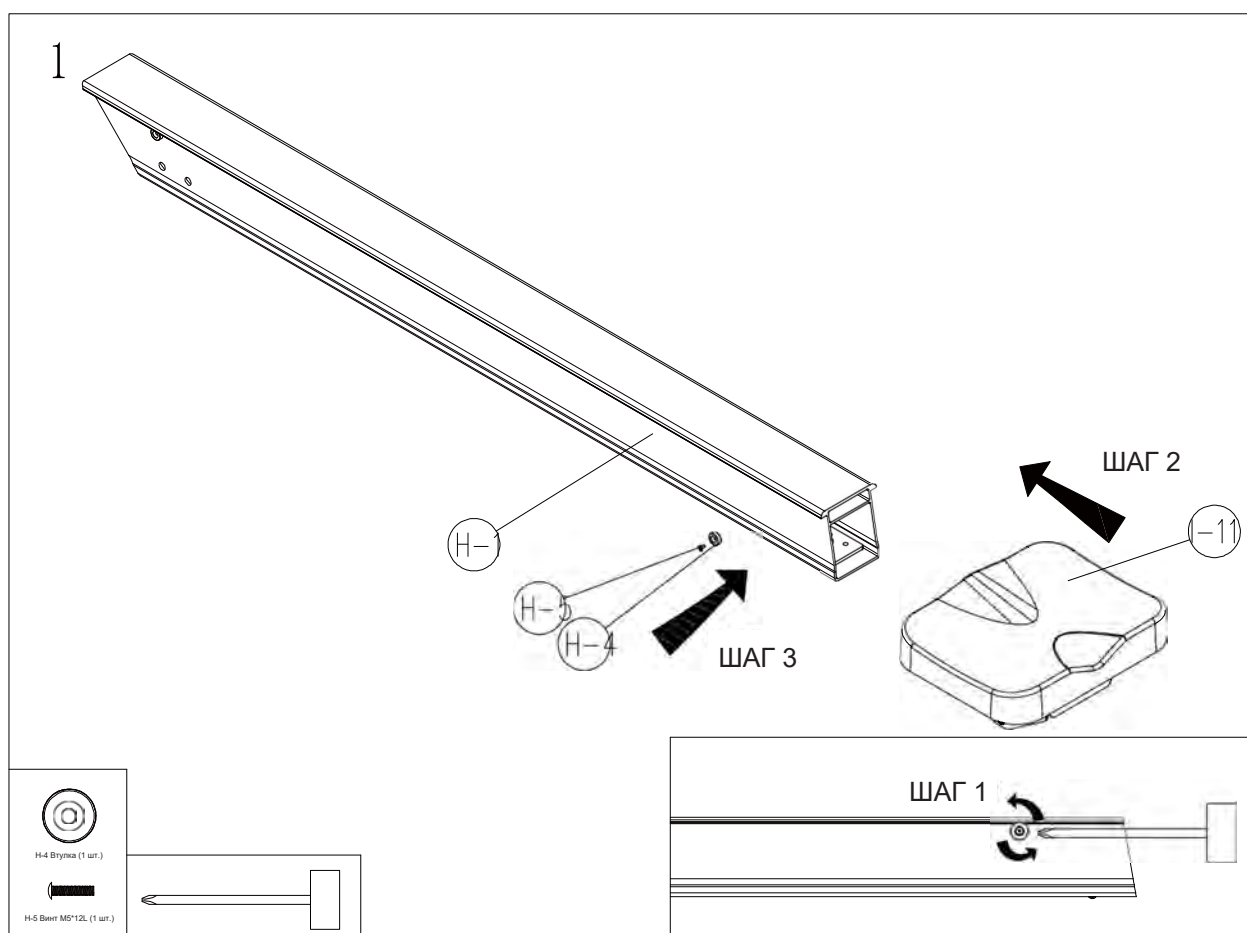
D-4	Гайка с нейлоновой вставкой	M10 (17对边10t) (铬)	1	шт
D-5	Плоская шайба	φ10хφ14х1t (铬)	1	шт
E	ТРОС	WR40	1	шт
E-1	Ролик	φ42*15м 增强尼龙	1	шт
E-2	Подшипник	6900RS Пластиковый корпус	2	шт
E-3	Втулка	φ10хφ14х3мм	2	шт
E-4	Болт с внутренним шестигранником	M10хP1.5х36мм (длина резьбы 15мм) (铬)	1	комплект
E-5	Плоская шайба	φ10хφ14х1t (铬)	1	комплект
E-6	Гайка с нейлоновой вставкой	M10 (17对边10t) (铬)	1	шт
F	ТРОС		1	шт
F-1	Втулка	φ25*11мм Цвет - чёрный Материал - ПП	1	шт
F-2	Ролик	φ30*φ22*35.2мм(ПА+30%纤) (в комплекте с подшипником 6000)	1	шт
F-3	Ось	φ10*152мм 镀锌	1	шт
F-4	Стопорное кольцо	Φ10.2*1T Цвет - чёрный	1	шт
F-5	Винт	M5х8мм 镀蓝锌	1	шт
G	РЕЗЕРВУАР ДЛЯ ВОДЫ	WR40	1	шт
G-1	Корпус - верхняя часть	φ550 PC Темно-серый полупрозрачный с отверстиями	1	шт
G-2	Корпус - нижняя часть	φ550 PC Темно-серый полупрозрачный	1	шт
G-3	Резиновый обод	187C红	1	шт
G-4	Втулка	φ30 Цвет - чёрный Материал - резина	1	шт
G-5	Заглушка	φ25 Цвет - чёрный Материал - резина	1	шт
G-6	Винт	M3*20мм Материал - нержавеющая сталь	12	шт
G-7	Гайка с нейлоновой вставкой	M3 Материал - нержавеющая сталь	12	шт
G-8	Лопасты	187C红 Материал - АБС (в комплекте с валом из нержавеющей стали φ19*187мм)	1	шт
G-9	Вал	φ20*211мм 轴承钢 M14	1	шт
G-10	Опора лопастей	Цвет - чёрный (ПА+30%纤)+铝嵌件	1	шт
G-11	Подшипник	φ26*φ20*16	2	шт
G-12	Основание лопастей	Цвет - чёрный (ПА+30%纤)	1	шт
G-13	Шайба	φ20.2*φ59*2t 黑色(ПА+30%纤)	1	шт
G-14	Крюк	Цвет - чёрный Материал - полиамид (ПА)	1	шт
G-15	Шпилька	φ6.3*28мм 镀锌	1	шт
G-16	Резиновая прокладка	φ21*φ42*1.5t Цвет - чёрный Материал - резина	1	комплект
G-17	Сальник	φ32*φ46*2t (ПА+30%纤)	1	шт
G-18	Трос	2750мм*1.5*25	1	шт

G-19	Трос	Цвет - чёрный φ8*1600мм	1	шт
G-20	Магнит	铁氧体φ15*3T	1	шт
H	НАПРАВЛЯЮЩИЙ РЕЛЬС	阳极	1	шт
H-1	Направляющий рельс	105*108*1450мм	1	шт
H-2	Винт	M5xP0.8x14мм 镀黑锌 30#	2	шт
H-3	Крепёжная пластина	5T 镀锌	1	комплект
H-4	Ограничитель	φ26.92 Цвет - чёрный Материал - ПВХ WR40专用	2	шт
H-5	Винт	M5xP0.8x12мм 镀黑锌 30#	2	шт
H-6	Декоративная накладка	Цвет - чёрный Материал - АБС	1	шт
I	СИДЕНЬЕ	3027 Цвет - чёрный	1	шт
I-1	Каретка сиденья	3027 Цвет - чёрный	1	шт
I-2	Ролик	φ47.5x26 Материал - ПУ 质本色 (подшипник 608Z, 1шт.)	4	шт
I-3	Втулка	φ8xφ12x81мм (铆)	2	шт
I-4	Втулка	φ8xφ11.6x14.8 (铆)	4	шт
I-5	Ось	φ8x140мм 发黑	2	шт
I-6	Плоская шайба	φ6xφ16x2t 镀黑锌	4	шт
I-7	Гайка с нейлоновой вставкой	M6 镀黑锌	4	шт
I-8	Ролик	φ43.2x11.8 Материал - ПУ (подшипник 608Z)/挡片	2	шт
I-9	Ось	M8*27мм 镀锌	2	шт
I-10	Втулка	φ8.5*φ12.5*5мм	2	комплект
I-11	Сиденье	黑色	1	шт
I-12	Винт	M6xP0.8x15мм 镀黑锌 Ударостойкий	4	шт
I-13	Плоская шайба	φ8xφ16x1t 镀黑锌	2	шт
I-14	Гайка с нейлоновой вставкой	M8 镀黑锌	2	шт
J	ЗАДНЯЯ ОПОРА	3027 Цвет - чёрный	1	шт
J-1	Задняя опора	3027 Цвет - чёрный	1	шт
J-2	Заглушка	3/8-16"橡胶附两个螺母	2	шт
K	КОМПЛЕКТ КРЕПЕЖЕЙ	Блистерная упаковка	1	комплект
K-1	Винт	M8xP1.25x20мм(6мм) полная резьба 电泳黑	14	шт
K-2	Плоская шайба	φ8xφ19x2t 镀黑锌	14	шт
K-3	Винт	M5xP0.8x14мм 镀黑锌 30#	2	шт
K-4	Шестигранник	50x90(6对边)鍍 Q235	1	шт
K-5	Торцевой ключ	13对边 十字 (铆)	1	шт

Пошаговая сборка

Шаг 1.

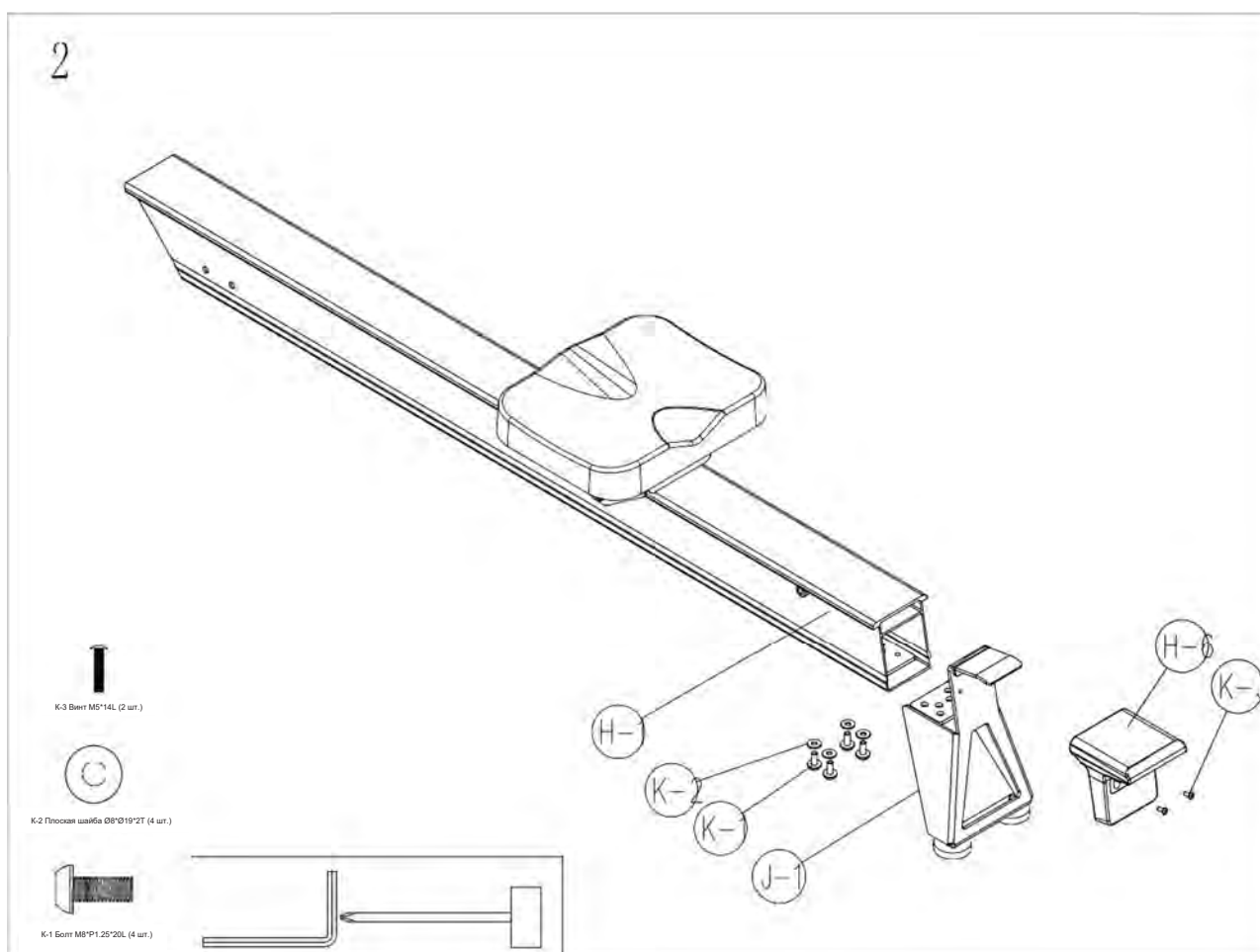
1. При помощи торцевого ключа удалите с направляющего рельса (Н-1) крепёж: винт (Н-5) и пластиковую втулку (Н-4) - см. рисунок ниже. Затем установите на рельс сиденье (I-11).



Шаг 2.

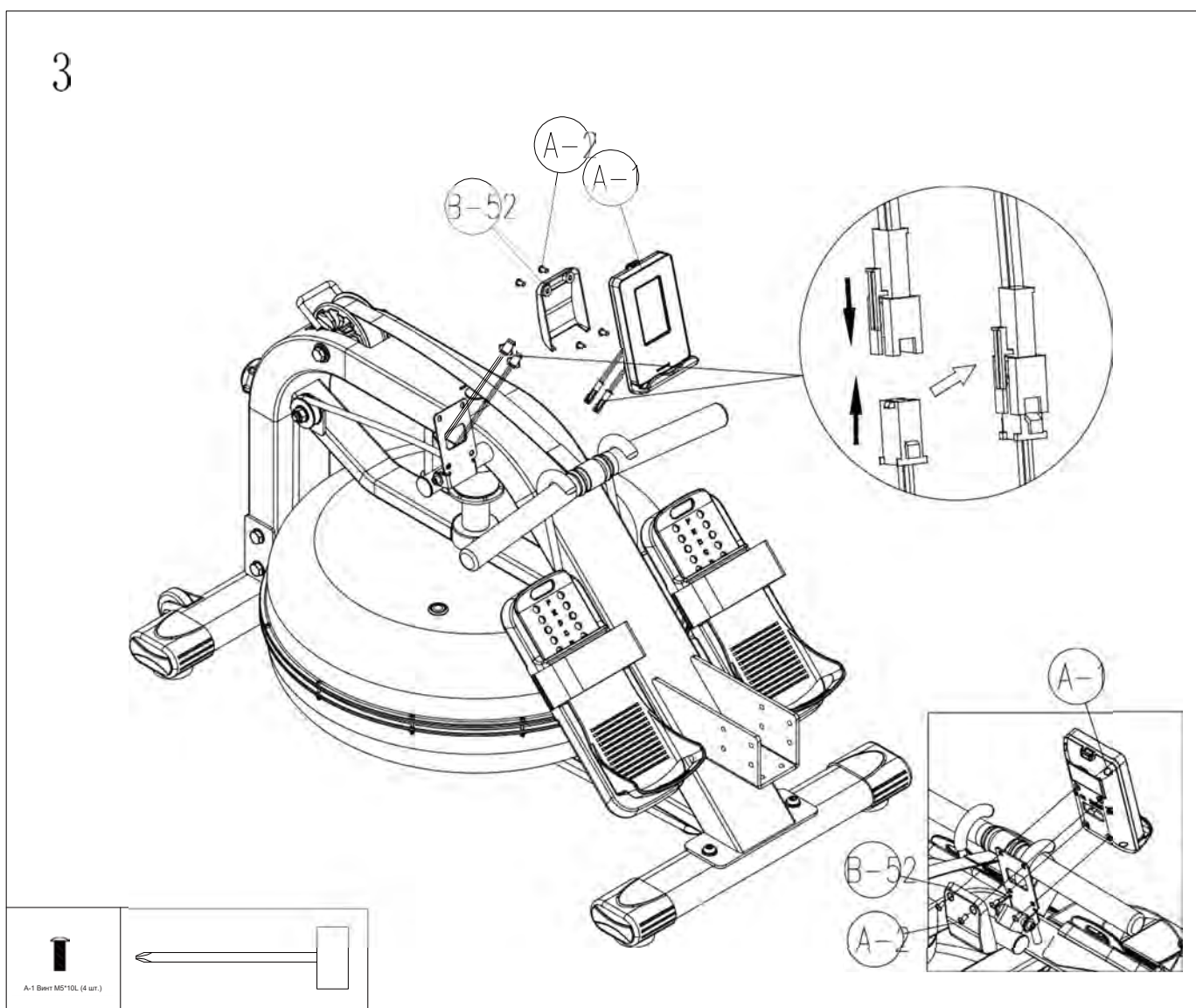
1. Подсоедините заднюю опору (J-1) к рельсу (H-1), как показано на рисунке ниже, закрепите деталь при помощи четырёх комплектов винтов (K-1) и шайб (K-2). Затяните крепёж при помощи шестигранника.

В завершение установите на конструкцию декоративную накладку (H-6) и закрепите её при помощи двух винтов (K-3).



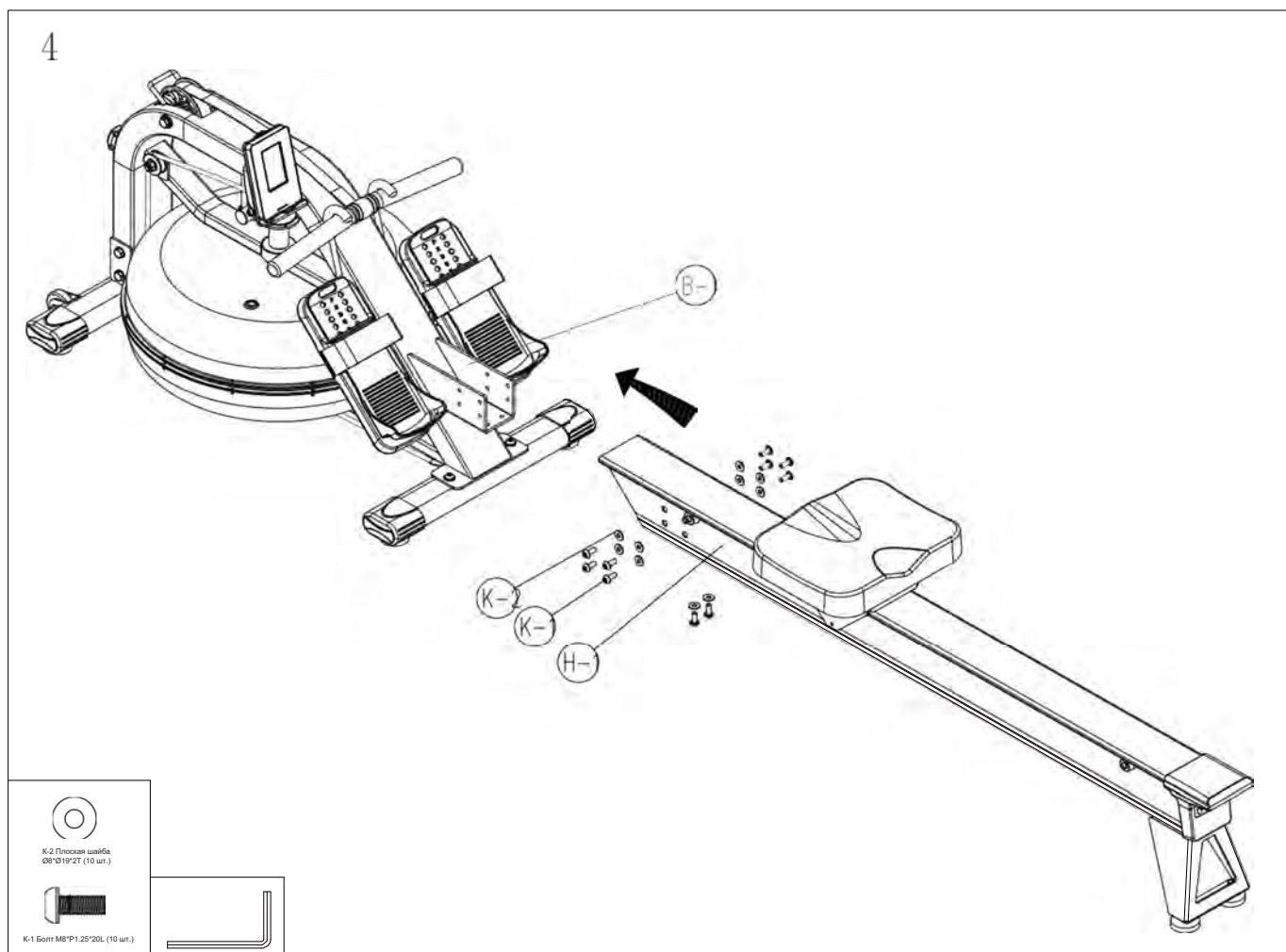
Шаг 3.

1. Для начала выполните подготовительные работы: выкрутите четыре винта (A-2) из консоли (сохраните крепёж, он пригодится вам в дальнейшем). Затем соедините провода, как показано на рисунке ниже, разместите консоль на кронштейне и закрепите устройство при помощи ранее снятого крепежа (A-2). В завершение закрепите на консоли защитную крышку (B-52).

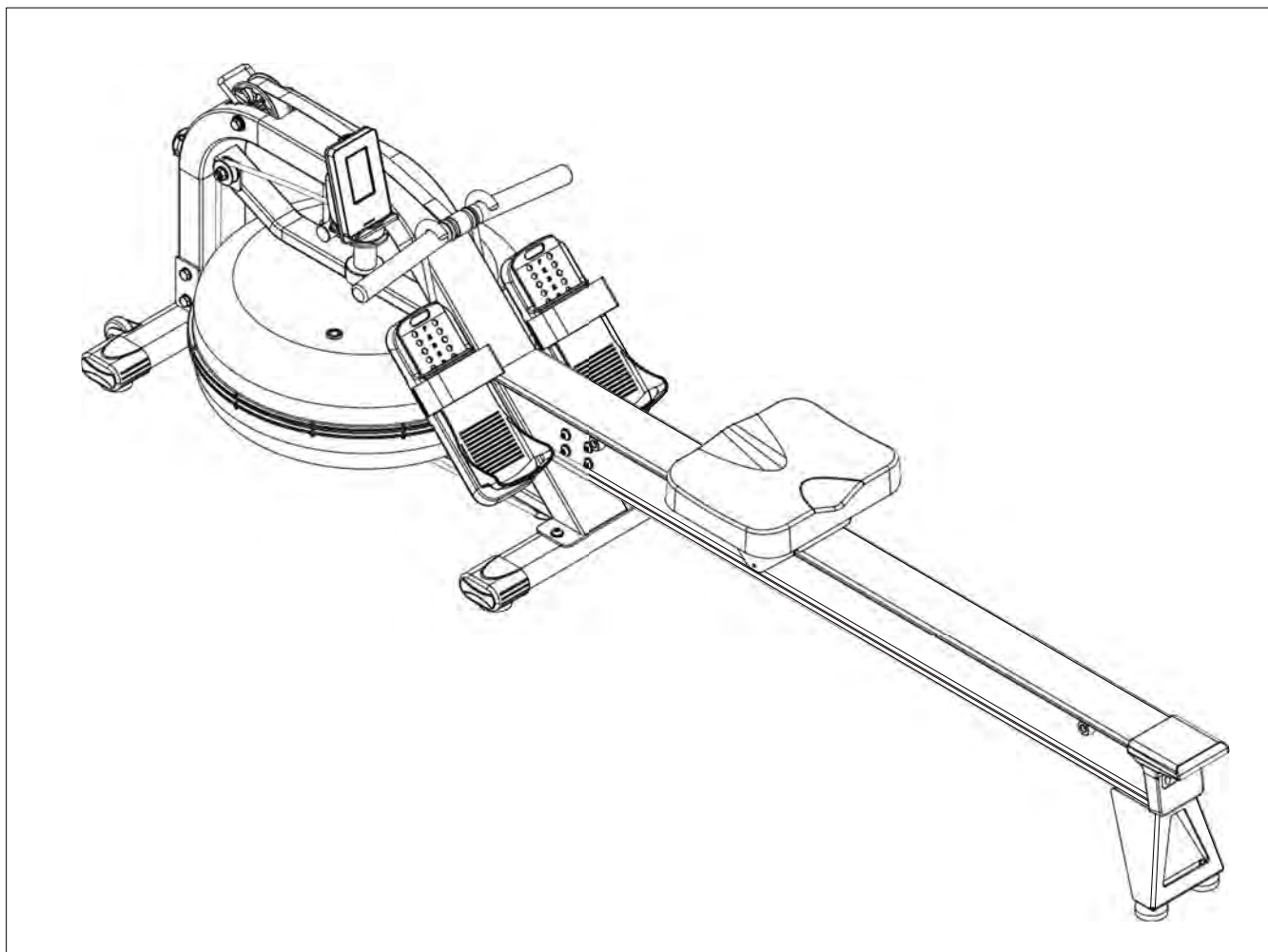


Шаг 4.

1. Подсоедините направляющий рельс (Н-1) к раме (В-1), как показано на рисунке ниже, зафиксируйте конструкцию при помощи десяти комплектов винтов (К-1) и шайб (К-2). Затяните крепёж при помощи шестигранника.



Сборка завершена



Инструкции по работе с консолью

Перед тем, как приступить к тренировкам, изучите возможности консоли.

3.1 Внешний вид консоли



ПАРАМЕТРЫ ТРЕНИРОВКИ:

ВРЕМЯ (TIME) - прошедшее (или оставшееся) время тренировки.

ТЕМП (SPM) - количество гребков в минуту.

ДИСТАНЦИЯ (DISTANCE) - пройденная (или оставшаяся) дистанция.

МОЩНОСТЬ (WATT) - мощность.

КАЛОРИИ (CALORIES) - количество сожжённых калорий.

ПУЛЬС (PULSE) - частота сердечных сокращений.

КОЛ-ВО ГРЕБКОВ (STROKES) - количество сделанных гребков.

КНОПКИ SET (НАСТРОЙКА) и MODE (РЕЖИМ)

Нажмите одновременно на кнопки SET и MODE, когда устройство находится в режиме ожидания, и удерживайте их в течение двух секунд - система переключится на настройку единиц измерения, где вы сможете выбрать удобный вам формат (метры - мили).

КНОПКА MODE (РЕЖИМ)

Выбор и переключение на желаемую функцию, подтверждение настроек.

КНОПКА RESET (СБРОС)

Используется в следующих случаях:

- Сброс установленного значения/выбранной программы.
- Возврат в главное меню.
- При удержании кнопки в течение трёх секунд: обнуление текущих значений параметров (кроме общего количества гребков).

Примечание: Чтобы сбросить счётчик общего количества гребков, отсоедините устройство от электросети.

Режимы тренировки:

Тренажёр может работать в трёх режимах:

- ручной
- интервальный
- целевой

Ручной режим тренировки:

Режим запускается автоматически, как только пользователь начинает движение на тренажёре.

Чтобы выполнить предварительную настройку параметров, используйте кнопку SET, а затем кнопку MODE, когда все необходимые настройки выполнены.

Интервальный режим тренировки:

В данном режиме предусмотрены три программы:

- 10/20
- 20/10
- индивидуальная

Выберите нужную опцию и нажмите кнопку MODE, чтобы подтвердить свой выбор.

При выборе индивидуальной программы следуйте инструкциям:

Используйте кнопку SET, чтобы установить нужное количество повторений, после чего нажмите кнопку MODE, чтобы подтвердить настройки.

Аналогичным образом установите длительность тренировочной фазы и фазы отдыха.

По завершению всех настроек начните тренировку. Чтобы поставить программу на паузу, нажмите кнопку MODE. Чтобы возобновить тренировку, нажмите кнопку MODE ещё раз.

Для возврата в главное меню нажмите кнопку RESET, когда устройство находится в режиме паузы.

Целевой режим:

Предупреждение: Данное устройство не является медицинским прибором. Показания пульсометра могут быть неточными, поскольку на него могут повлиять различные внешние факторы. Используйте данный показатель только в качестве справочной информации.

Примечание:

Для измерения пульса используйте только нагрудный пульсометр.

В целевом режиме предусмотрены пять программ. В качестве целевого показателя можно выбрать время, дистанцию, калории, количество гребков и пульс.

Для запуска нужной программы сначала выберите в меню целевой режим, а затем определите целевой показатель, после чего нажмите кнопку MODE, чтобы подтвердить свой выбор.

При помощи кнопки SET установите значение для целевого показателя и затем нажмите MODE, чтобы подтвердить настройки. Программа автоматически запустится.

По достижению целевого значения программа завершится.

Чтобы поставить программу на паузу, нажмите кнопку MODE. Чтобы возобновить тренировку, нажмите кнопку MODE ещё раз.

Для возврата в главное меню нажмите кнопку RESET, когда устройство находится в режиме паузы.

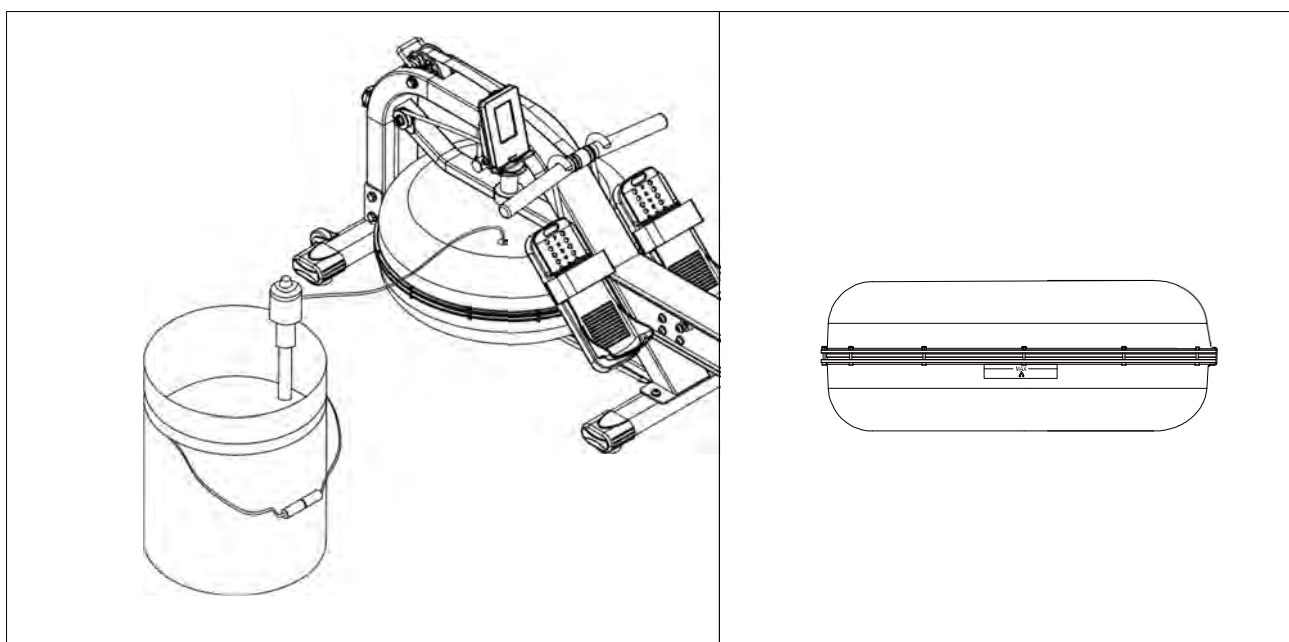
Батарейки типа: AA входят в комплект поставки в количестве 2 шт.

Пополнение резервуара для воды

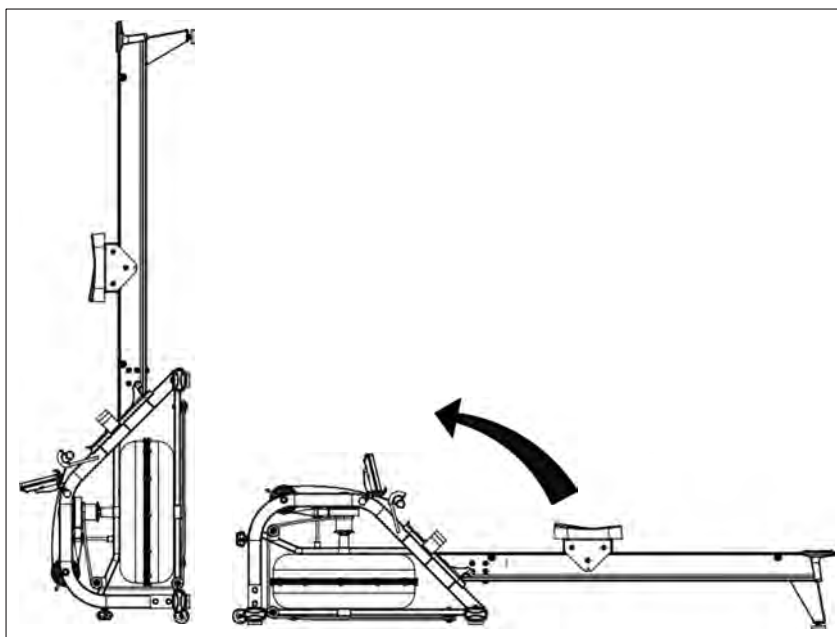
1. Уровень воды в резервуаре имитирует вес лодки, изменяя тем самым сложность тренировки. Изменение уровня воды не меняет сопротивление - вместо этого меняется вес, который пользователь пытается переместить. Большое количество воды в баке имитирует более тяжелую лодку, в то время как меньшее количество воды - более легкую.

Уровень воды (а вместе с ним и рабочий вес) регулируется в зависимости от личных предпочтений. Для того, чтобы скорректировать сопротивление, меняйте скорость движения.

На резервуар нанесена отметка, соответствующая максимально допустимому уровню воды, которую нельзя превышать.



Как собрать тренажёр:



Перемещение тренажёра:

