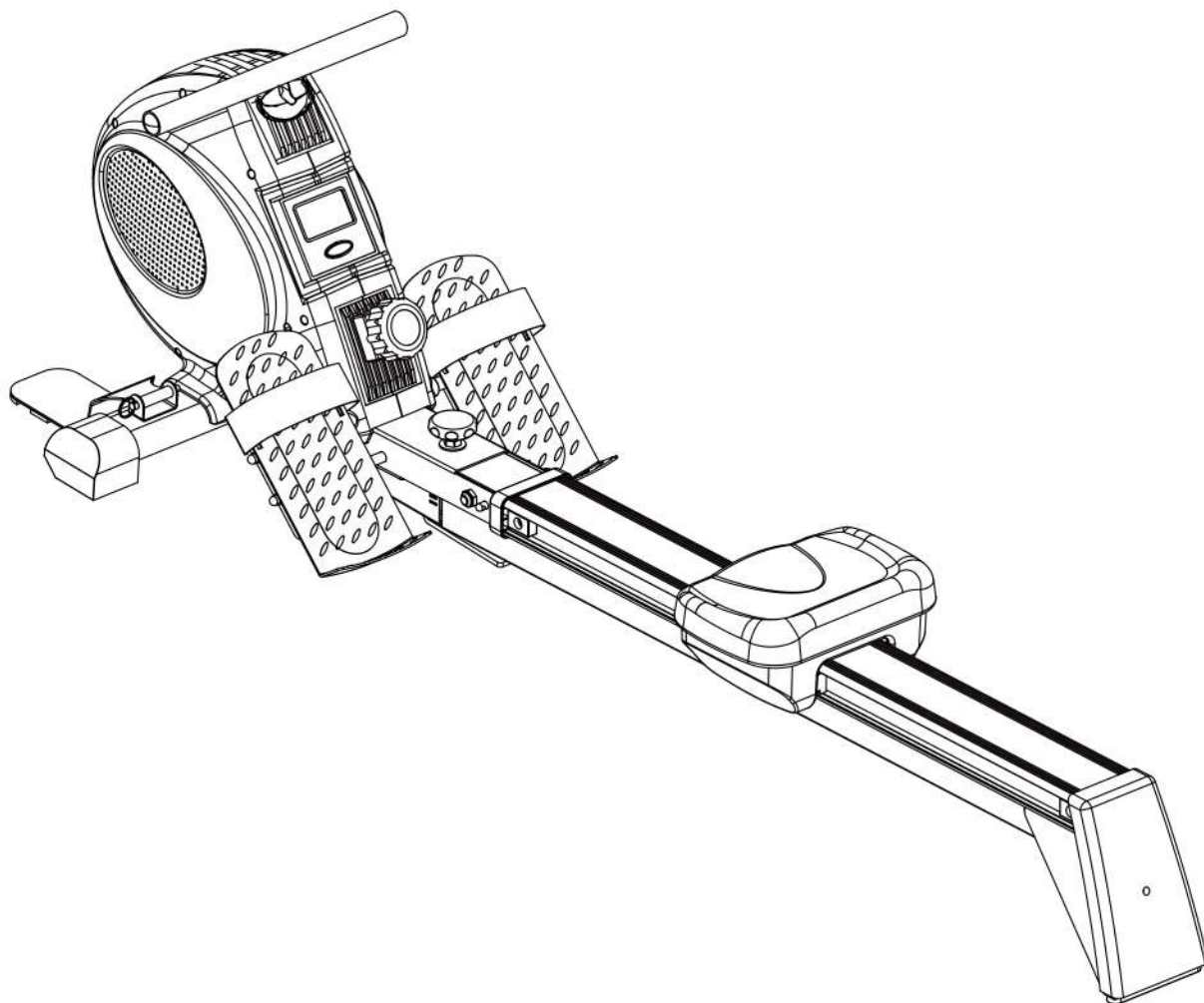




FITNESS COMPANY

# Руководство пользователя

ГРЕБНОЙ ТРЕНАЖЁР  
Артикул: PMRM2014B-B  
Модель: PoMt  
Цвет: Черный



# МЕРЫ ПРЕДОСТОРОЖНОСТИ

Сохраните руководство для дальнейшего использования.

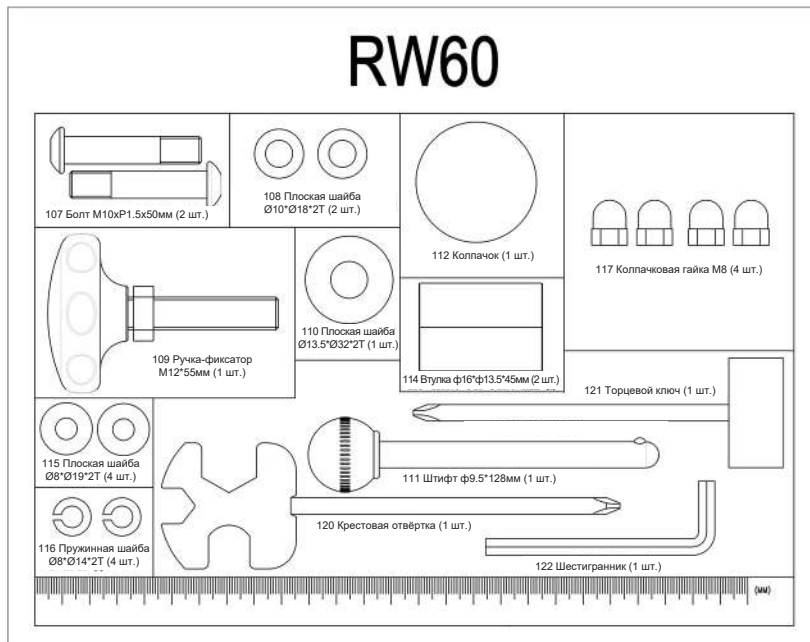
Данное изделие разработано с соблюдением всех необходимых правил и рекомендаций по безопасности, однако для достижения максимального эффекта и пользы от тренажёра соблюдения инструкций по безопасности также является обязательным. Внимательно ознакомьтесь со всеми положениями настоящего руководства, обратив особое внимание на следующие пункты:

1. Не подпускайте к тренажёру детей и домашних животных. Не оставляйте детей вблизи тренажёра без присмотра взрослых.
2. Данный тренажёр может быть использованным одновременно ТОЛЬКО ОДНИМ человеком.
3. Если во время тренировки вы почувствуете головокружение, слабость или обнаружите у себя какие-либо другие болезненные симптомы, немедленно прекратите тренировку и обратитесь к врачу.
4. Не используйте тренажёр на открытых площадках или вблизи воды.
5. Держите руки подальше от движущихся деталей тренажёра, чтобы избежать получения травм.
6. Для занятий на гребном тренажёре выбирайте удобную спортивную одежду и обувь. Одежда не должна быть слишком свободной, чтобы не зацепиться за детали тренажёра.
7. Используйте тренажёр только так, как указано в инструкции. Не выполняйте на нём упражнения, не предназначенные для целевых групп мышц.
8. Не размещайте рядом с тренажёром острые предметы.
9. Не рекомендуется использовать тренажёр без присмотра тренера или любого другого человека, который при необходимости сможет оказать вам помощь.
10. Перед началом тренировки обязательно выполняйте разминку, чтобы подготовить ваши мышцы к повышенным нагрузкам.
11. Не используйте тренажёр при наличии видимых повреждений.
12. Ведите дневник тренировок.
13. Тренажёр предназначен для домашнего (бытового) использования.
14. Максимальный вес пользователя составляет 120 килограмм.

## **Предупреждение:**

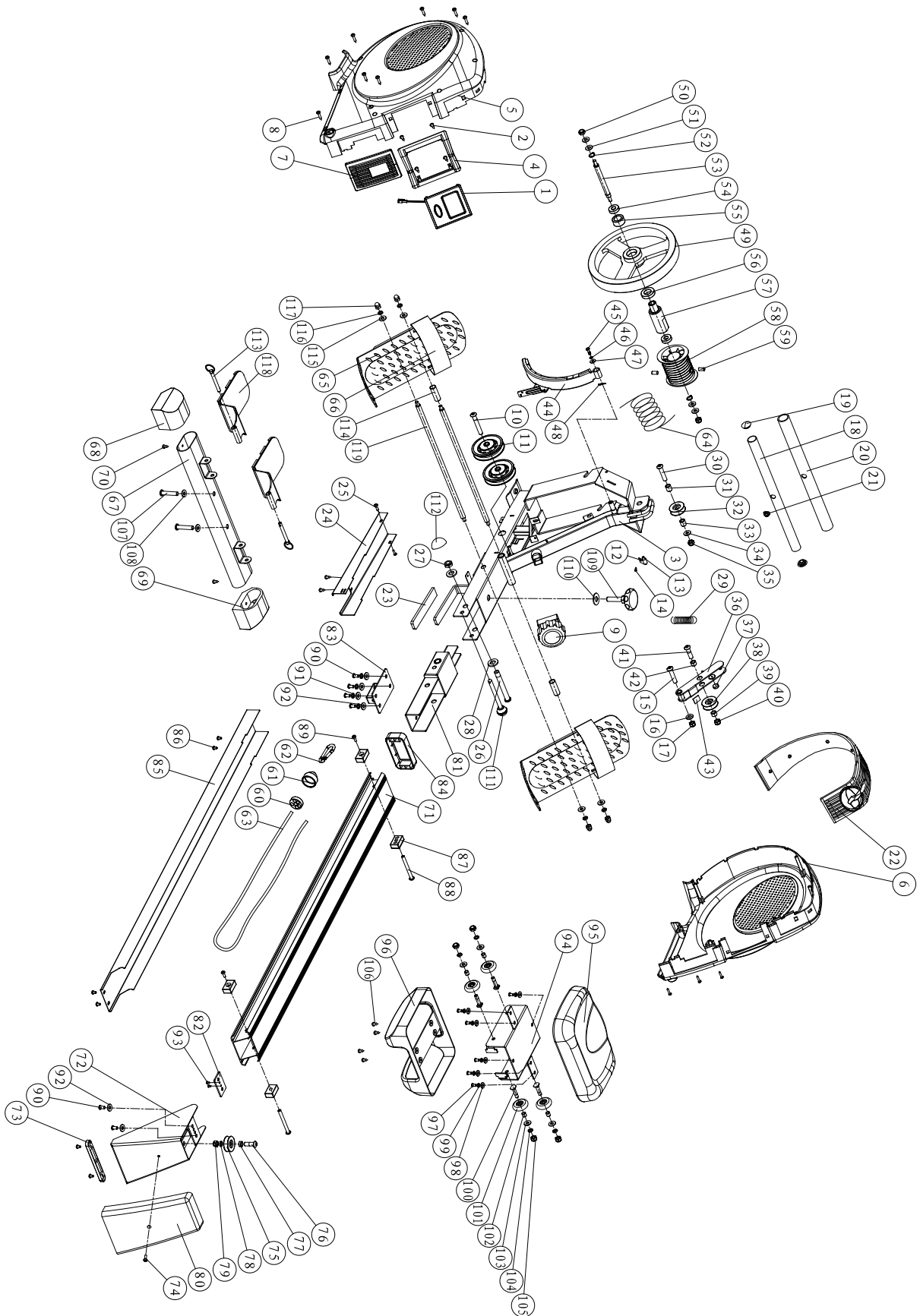
Перед началом занятий проконсультируйтесь с врачом. В первую очередь, данное требование относится к пользователям старше 35 лет, а также к тем, у кого есть проблемы со здоровьем. Компания не несёт ответственность за травмы, полученные пользователями по собственной неосторожности.

# Перечень деталей



	1
	2/2
	1/1
	1/1/2
	1/1
	1/1

# Сборочный чертёж



## ПЕРЕЧЕНЬ ДЕТАЛЕЙ

№	Наименование	Технические характеристики	Кол-во	Ед. изм.
1	Консоль	Панель на английском языке 附CY内建接收器, 无商标	1	комплект
2	Винт	M2.5x10мм (铆)	4	шт
3	Главная рама	粉体, 闪银	1	шт
4	Нижняя крышка консоли	Цвет - чёрный Материал - HIPS-пластик Соответствие требованиям RoHS / PAHs / REACH	1	шт
5	Левая защитная панель	黑色+喷877银 Материал - HIPS-пластик	1	шт
6	Правая защитная панель	黑色+喷877C银 Материал - HIPS-пластик	1	шт
7	Верхняя крышка	Цвет - чёрный Соответствие требованиям RoHS / PAHs / REACH	1	шт
8	Саморез	M4x20мм (铆) Материал - сталь	11	шт
9	Регулятор сопротивления	平面八段正向不等距一体式300мм Соответствие требованиям RoHS	1	шт
10	Болт с внутренним шестигранником	M10xP1.5x68мм (длина резьбы 15мм)(铆)	1	шт
11	Ролик	Цвет - чёрный (含6202培林、含盖)	2	шт
12	Фиксатор (датчика)	TU用 Материал - полиэтилен Цвет - синий	1	шт
13	Провод датчика	300мм 2P母勾头+开关盒D6	1	шт
14	Винт	M4x10мм 镀蓝锌 35#	1	шт
15	Болт с внутренним шестигранником	M10xP1.5x50мм (длина резьбы 15мм)(铆)	1	шт
16	Плоская шайба	φ10xφ20x2t (铆)	1	шт
17	Гайка с нейлоновой вставкой	M10 (17对边10t) (铆)	1	шт
18	Рукоятка	同车架颜色	1	шт
19	Заглушка	φ1" Цвет - чёрный Соответствие требованиям RoHS / PAHs / REACH	2	шт
20	Накладка на рукоять	390мм x φ23 x 3мм Цвет - чёрный Соответствие требованиям RoHS / REACH	1	шт
21	Фиксатор (троса)	Цвет - чёрный Соответствие требованиям RoHS / PAHs / REACH	1	шт
22	Верхняя пластина	Цвет - чёрный Соответствие требованиям RoHS / PAHs / REACH	1	шт
23	Опорная пластина	Цвет - чёрный Соответствие требованиям RoHS / PAHs / REACH	1	шт
24	Основание главной рамы	同车架颜色	1	шт
25	Саморез	M4x12мм(铆) Материал - сталь	4	шт

26	Болт с внутренним шестигранником	1/2-13*100мм (铆) Класс прочности 8.8	1	шт
27	Гайка с нейлоновой вставкой	1/2-13 (铆) 19对边 8T	1	шт
28	Плоская шайба	φ13xφ20x2t (铆)	2	шт
29	Пружина	φ14xφ1.4x20T	1	шт
30	Болт с внутренним шестигранником	M10xP1.5x50мм (длина резьбы 15мм) (铆)	1	шт
31	Втулка	φ10xφ14x15мм Q235 Цвет - чёрный	1	шт
32	Шкив	φ42*13мм Материал - армированный нейлон (в комплекте с подшипником 6900, 1 шт.)	1	шт
33	Втулка	φ10xφ14x16мм Q235 镀锌	1	шт
34	Плоская шайба	φ10xφ14x1t (铆)	2	шт
35	Гайка с нейлоновой вставкой	M10 (17对边10t) (铆)	1	шт
36	Кронштейн шкива	粉体, 闪银	1	КОМПЛЕКТ
37	Магнит	φ15x5T (铁氧体)	1	шт
38	Шкив	φ42*13мм Армированный нейлон (в комплекте с подшипником 6900, 1шт.)	1	шт
39	Втулка	φ10xφ14x9мм Q235	1	шт
40	Гайка с нейлоновой вставкой	M10 (17对边10t) (铆)	1	шт
41	Болт с внутренним шестигранником	M10xP1.5x36мм (длина резьбы 15мм) (铆)	1	шт
42	Втулка	φ10xφ14x10мм Q235 Цвет - чёрный	1	шт
43	Прокладка	20*20*5T Цвет - чёрный	1	шт
44	Электромагнитный тормозной блок	10 магнитных пластин	1	КОМПЛЕКТ
45	Болт с внутренним шестигранником	M6xP1.0*16мм (铆) 30#	1	шт
46	Пружинная шайба	φ6 (铆) Материал - сталь 65Mn	1	шт
47	Плоская шайба	φ6xφ16x2t (铆) Q235	1	шт
48	Изогнутая шайба	φ12.5xφ18x0.3t Цвет - чёрный	1	шт
49	Маховик	φ250x32 Цвет - чёрный 铝圈3mm RO划船器	1	шт
50	Гайка с нейлоновой вставкой	M8 (铆) 30#	2	шт
51	Плоская шайба	φ8xφ19x1t (铆)	4	шт

52	Стопорное кольцо	φ12 Материал - сталь 65Mn	2	шт
53	Ось маховика	M8x146мм Цвет - чёрный	1	шт
54	Подшипник	6001RS Пластиковый корпус (ABEC-5)	2	шт
55	Обгонный подшипник	φ32*φ20*16.5мм	1	шт
56	Подшипник	61904RS Пластиковый корпус	1	шт
57	Фиксатор (троса)	φ34.5*95.2мм	1	шт
58	Фиксатор (троса)	Цвет - чёрный Соответствие требованиям RoHS / PAHs / REACH	1	шт
59	Винт	M8x16мм(铆) Класс прочности 6.8	2	шт
60	Фиксатор (троса)	Цвет - чёрный Соответствие требованиям RoHS / PAHs / REACH	1	шт
61	Защитная крышка	Цвет - чёрный Материал - ПВХ Соответствие требованиям RoHS / PAHs / REACH	1	шт
62	Карабин	亚色 Соответствие требованиям RoHS / PAHs / REACH	1	шт
63	Трос	Цвет - белый φ7*2600мм 附2шт.固定扣	1	шт
64	Трос	Цвет - чёрный φ6*3000мм	1	шт
65	Педаля (левая, правая)	粉体,闪银	2	шт
66	Ремешок педали	Цвет - чёрный 590мм*50 grape商标 Соответствие требованиям RoHS / REACH	2	шт
67	Передний стабилизатор	粉体, 闪银	1	комплект
68	Заглушка (левая) в комплекте с транспортировочным колесом	Овальная 40x80 Цвет - чёрный (с колесом) Материал - ПП	1	шт
69	Заглушка (правая) в комплекте с транспортировочным колесом	Овальная 40x80 Цвет - чёрный (с колесом) Материал - ПП	1	шт
70	Винт	3/16" (#10)x3/4" Цвет - чёрный	2	шт
71	Направляющий рельс	108.7*48.5*1075мм(65°)	1	шт
72	Задний стабилизатор	粉体, 闪银	1	шт
73	Опорная пластина стабилизатора	20*145 (本色)	1	шт
74	Винт	M5x14мм (铆) 30#	3	шт
75	Шкив	φ42*13мм Армированный нейлон (в комплекте с подшипником 6900, 1шт.)	1	шт
76	Болт с внутренним шестигранником	M10xP1.5x30мм (длина резьбы 15мм)(铆)	1	шт
77	Втулка	φ10xφ14x6мм Q235	1	шт
78	Втулка	φ10xφ14x3мм	1	шт

79	Гайка с нейлоновой вставкой	M10 (17对边10t) (钼)	1	шт
80	Декоративная накладка	877C银	1	шт
81	Соединительный блок	粉体, 闪银	1	шт
82	Крепёжная пластина	粉体, 闪银	1	шт
83	Крепёжная пластина	粉体, 闪银	1	шт
84	Втулка	Цвет - чёрный Соответствие требованиям RoHS / PAHs / REACH	1	шт
85	Защитная панель направляющего рельса	同车架颜色	1	шт
86	Винт	M5x10мм (钼) 30#	4	шт
87	Ограничитель	Цвет - чёрный Соответствие требованиям RoHS / PAHs / REACH	4	шт
88	Винт	φ7.8*M6*79.8мм (亚色)	2	шт
89	Винт	M6x10мм (亚色)	2	шт
90	Болт с внутренним шестигранником	M8xP1.25x12мм(6мм)(钼)	6	шт
91	Пружинная шайба	φ8*φ14*2T (钼)	4	шт
92	Плоская шайба	φ8xφ16x1t (钼)	6	шт
93	Винт	M4x12мм (钼)	2	шт
94	Каретка сиденья	粉体, 闪银	1	шт
95	Сиденье	RO划船器+网印crane商标 Соответствие требованиям RoHS / REACH	1	шт
96	Защитная крышка сиденья	Цвет - чёрный Материал - HIPS-пластик Соответствие требованиям RoHS / PAHs / REACH	1	шт
97	Винт	M6xP0.8x15мм (亚色)	6	шт
98	Плоская шайба	φ6xφ13x1t (钼) Q235	6	шт
99	Пружинная шайба	φ6 (钼) Материал - сталь 65Mn	6	шт
100	Болт M8	M8x31мм (длина резьбы 10мм) (亚色) Класс прочности 8.8	4	шт
101	Ролик	φ43.2x11.8 Материал - нейлон (в комплекте с подшипником 608Z)/挡片	4	шт
102	Втулка	φ8.2*φ10*9.3мм (镀锌)	4	шт
103	Плоская шайба	φ8xφ16x1t (钼)	4	шт
104	Пружинная шайба	φ8*φ14*2T (钼)	4	шт
105	Гайка с нейлоновой вставкой	M8 (钼) 30#	4	шт
106	Саморез	M4x10мм (钼)	4	шт
107	Болт с внутренним шестигранником	M10xP1.5x50мм (длина резьбы 15мм)(钼)	2	шт
108	Плоская шайба	φ10xφ18x2t (钼)	2	шт
109	Ручка-фиксатор	M12*55мм Цвет - чёрный В комплекте шестигранная гайка M12 Соответствие требованиям RoHS	1	шт
110	Плоская шайба	13.5*32*2T (钼)	1	шт
111	Стопорный штифт	φ9.5*128мм Цвет - чёрный 镀锌 Соответствие требованиям RoHS / REACH	1	шт
112	Колпачок	Цвет - чёрный Материал - ПВХ Соответствие требованиям RoHS / PAHs / REACH	1	шт
113	Штифт	φ7.8*75мм (镀锌)	2	шт
114	Втулка	φ16*φ13.5*45мм (镀锌) Соответствие требованиям RoHS / REACH	2	шт

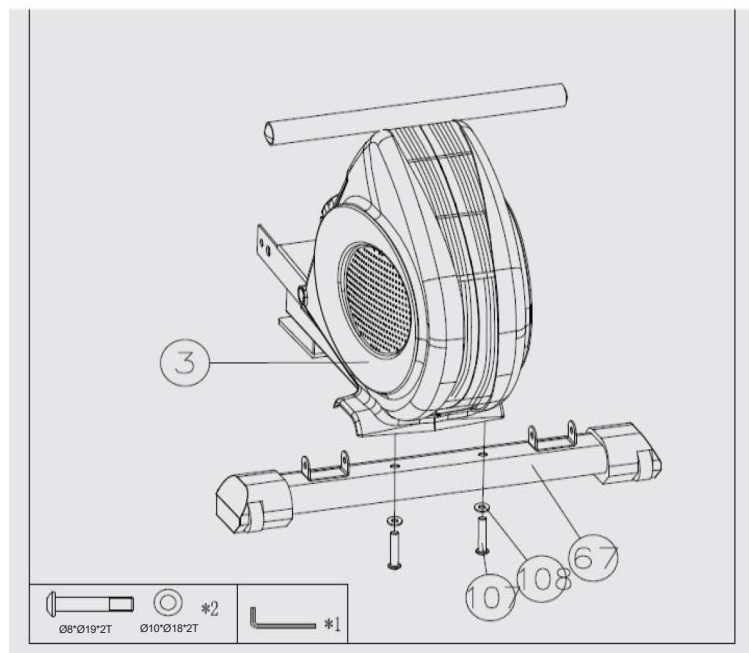


115	Плоская шайба	φ8*φ19*2T (鍍)	4	шт
116	Пружинная шайба	φ8*φ14*2T (鍍)	4	шт
117	Гайка	M8(鍍)(高帽)30#	4	шт
118	Опора	粉体, 閃銀	2	шт
119	Стержень	φ12.7*434mm (鍍鋅) Соответствие требованиям RoHS / PAHs / REACH	2	шт
120	Гаечный ключ	13,15,19.5 (鍍) с крестовой отвёрткой	1	шт
121	Торцевой ключ	13.14 (鍍) с крестовой отвёрткой Q235	1	шт
122	Шестигранник	6mm Цвет - чёрный 30mm x 84mm Q235	1	шт

## Пошаговая сборка

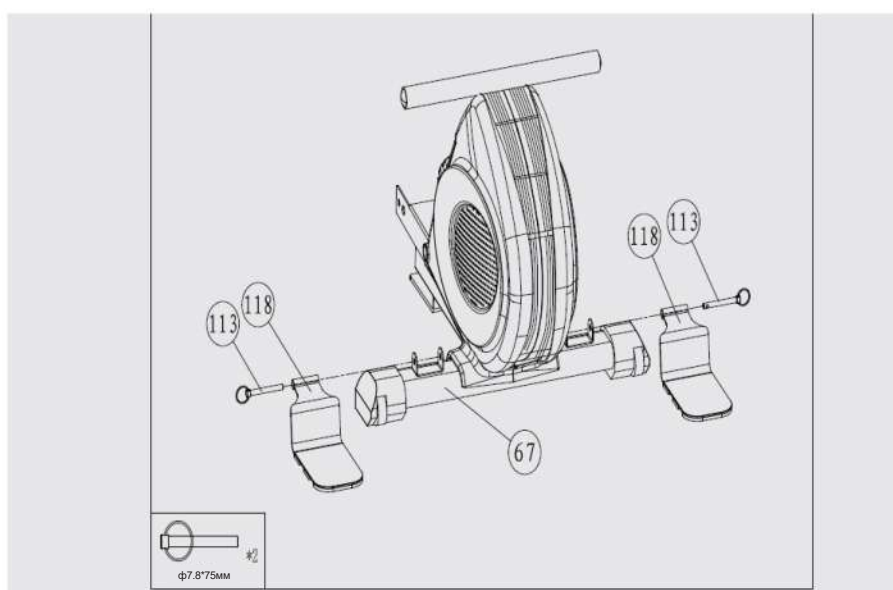
### Шаг 1

1. Расположите корпус тренажёра таким образом, как показано на рисунке ниже.
2. Прикрепите передний стабилизатор (67) к корпусу (3) при помощи двух комплектов винтов (107) и шайб (108).



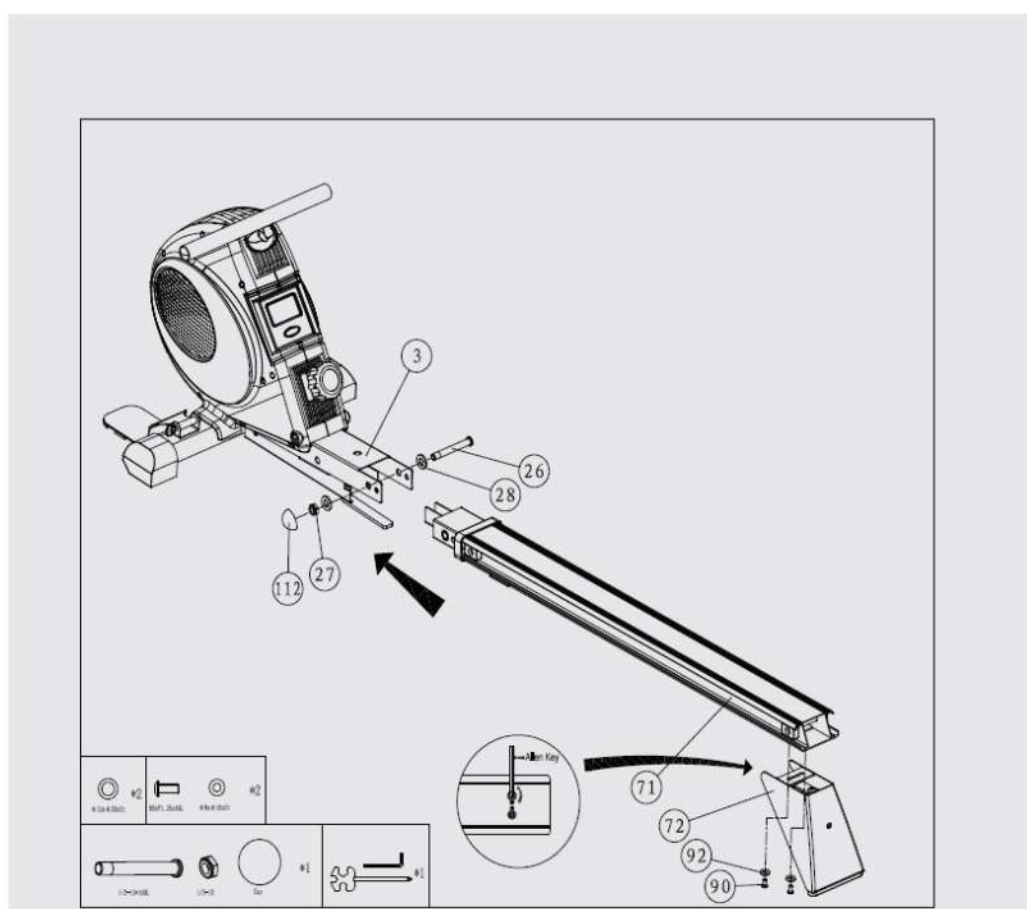
### Шаг 2

1. Разместите опоры (118) с двух сторон стабилизатора (67), зафиксируйте их положение при помощи штифтов (113).
2. Не перепутайте расположение опор (см. рисунок), в противном случае, это повлияет на дальнейшие этапы сборки.



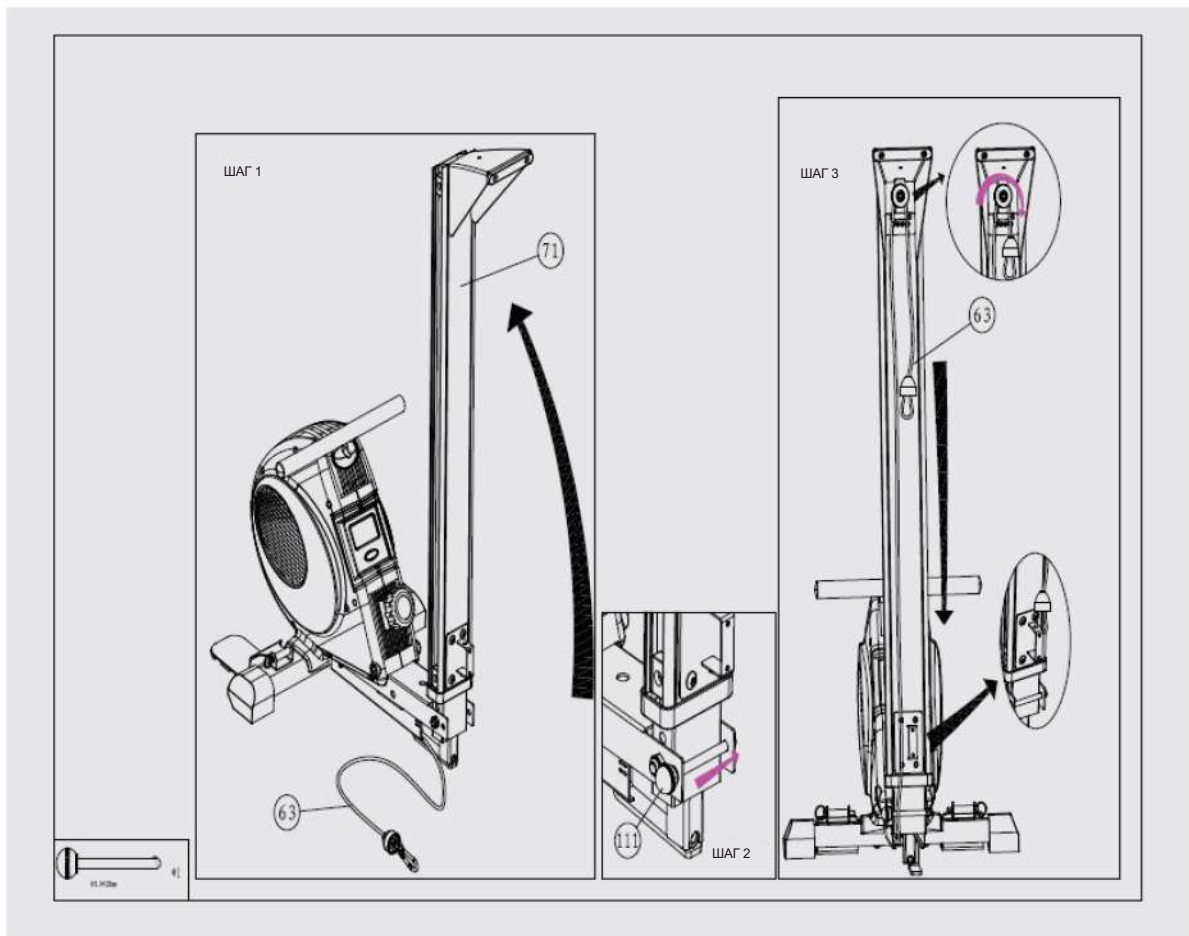
### Шаг 3

1. Для данного этапа вам требуется корпус (3), направляющий рельс (71), задний стабилизатор (72), стопорный штифт (111) и защитный колпачок (112).
2. Сначала при помощи шестигранника выкрутите болт из рельса (см. рисунок).
3. Закрепите на рельсе задний стабилизатор (72), используя болты (90) и шайбы (92). Убедитесь, что крепёж плотно затянут и деталь зафиксирована.
4. Подсоедините направляющий рельс (71) к корпусу (3), закрепите деталь при помощи болта (26) и шайб (27) и (28). Закройте крепёж защитным колпачком (112).



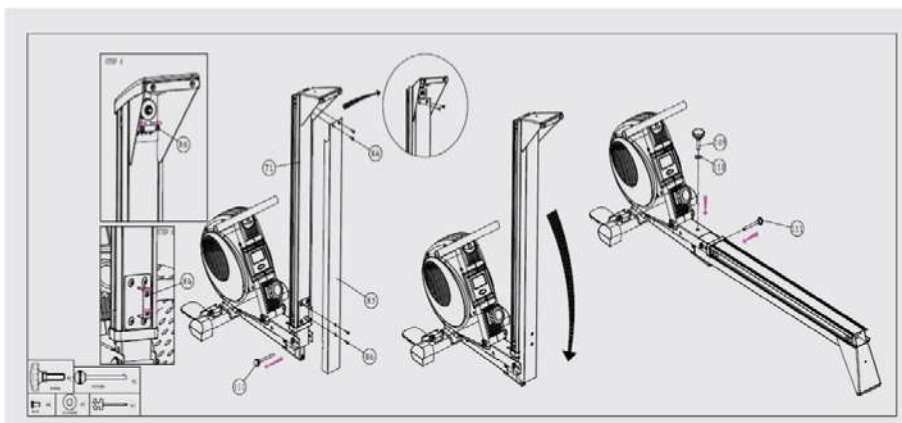
## Шаг 4

1. Поднимите рельс к корпусу, как показано на рисунке ниже.
2. При помощи штифта (111) зафиксируйте конструкцию в сложенном положении.
3. Возьмитесь за трос (63) и потяните его вверх. Оберните трос вокруг ролика на рельсе (см. рисунок) и опустите вниз.



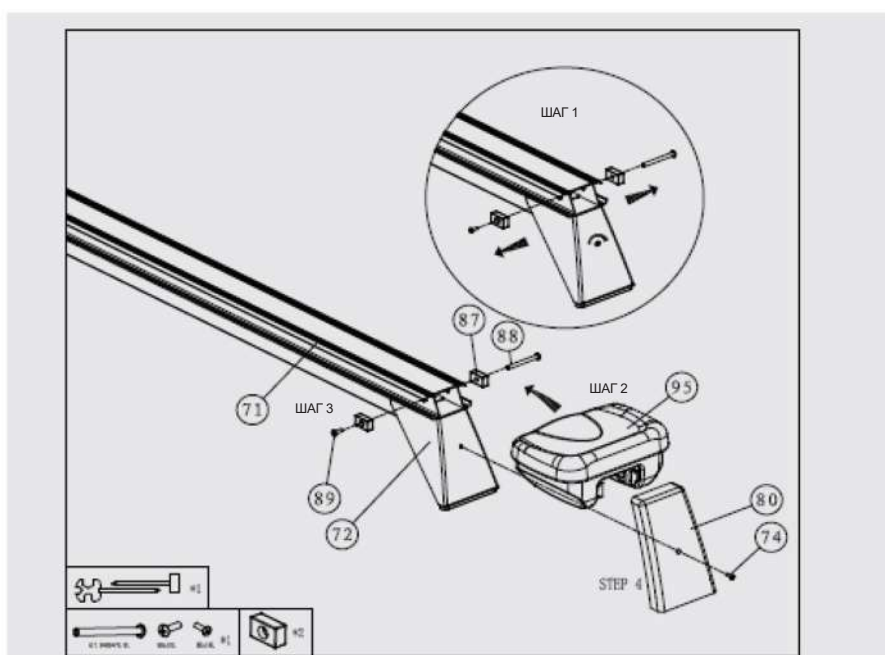
## Шаг 5

1. Выкрутите болт (111) из тренажёра.
2. При помощи винтов (85) закрепите панель (86) на рельсе - см. рисунок.
3. Опустите рельс и зафиксируйте его положение.



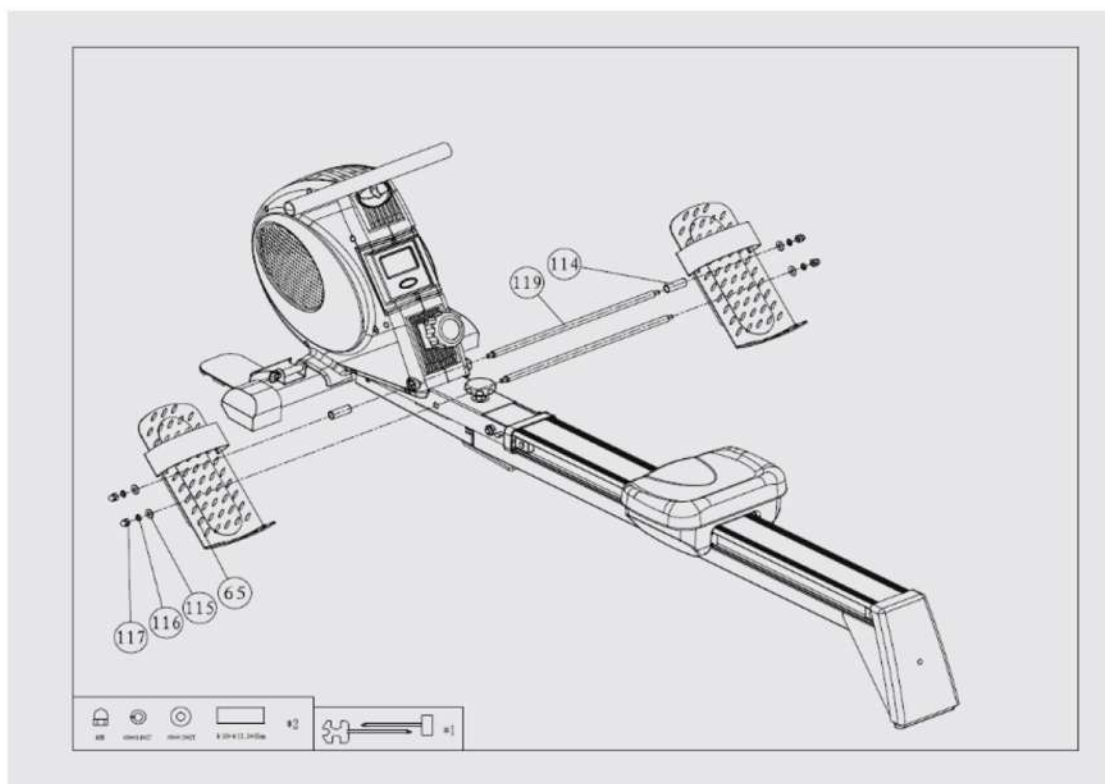
## Шаг 6

1. Снимите с рельса ограничители.
2. Установите на рельс сиденье (95), как показано на рисунке ниже. Обратите внимание на то, какой стороной следует размещать сиденье.



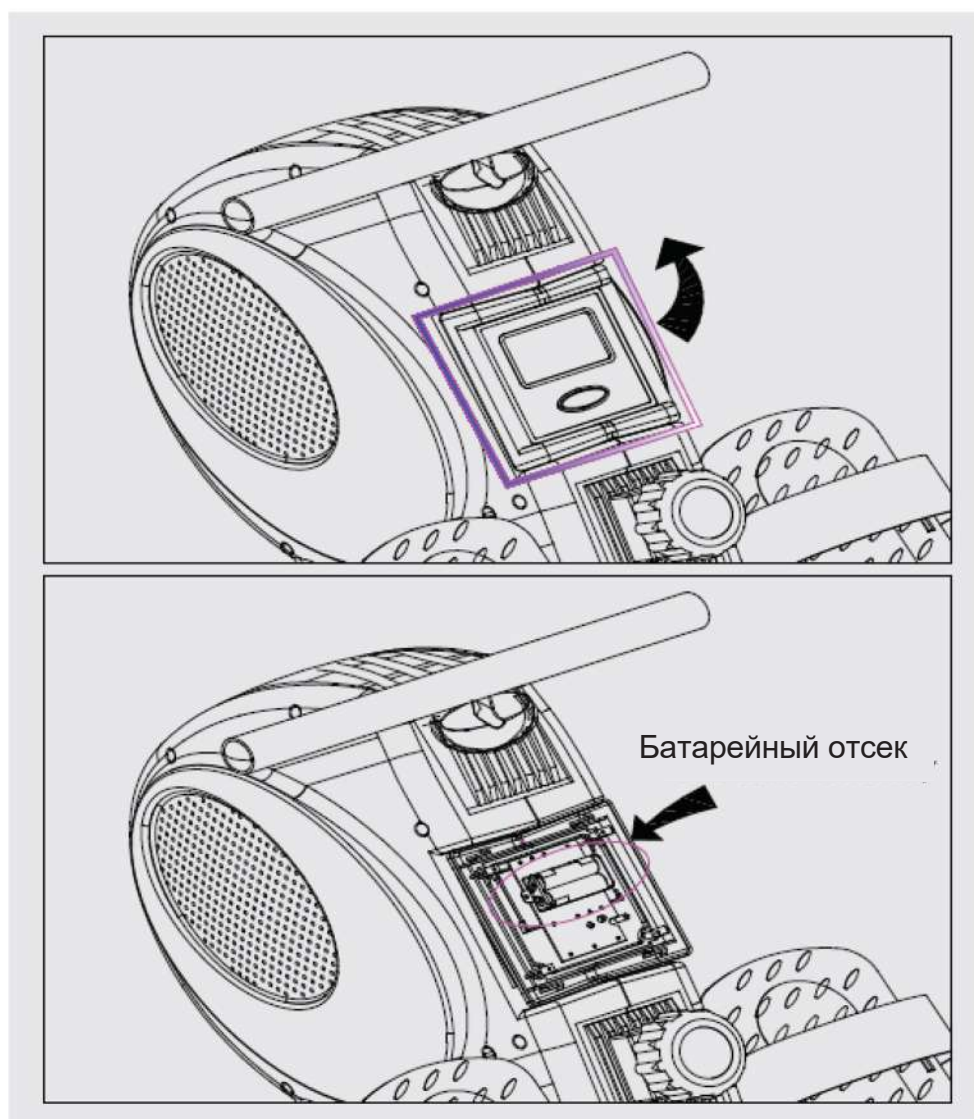
## Шаг 7

1. Вставьте в корпус тренажёра два стержня (119), как показано на рисунке ниже.
2. С двух сторон от тренажёра разместите упоры для ног (65). Закрепите детали при помощи шайб (115) и (116) и гаек (117).
3. Убедитесь, что упоры для ног надёжно зафиксированы. В завершение закрепите на них ремешки (66).



## Шаг 8

1. Выньте консоль из корпуса тренажёра. Соедините провода от консоли с проводами корпуса - убедитесь, что все провода подключены правильно, в противном случае, данные на дисплее отображаться не будут.
2. Зафиксируйте консоль в корпусе при помощи винтов.
3. Установите в отсек две батарейки.



# Инструкции по работе с консолью

Чтобы не усложнять процесс управления, для запуска достаточно просто начать движение на тренажёре. Предварительные настройки параметров и выполнение каких-либо других манипуляций не требуется.

Как только в консоль будут установлены батарейки, устройство автоматически активируется. При этом дисплей консоли подсветится, и устройство издаст звуковой сигнал. Затем, для выбора и настройки функций нажмите кнопку РЕЖИМ (MODE).

Когда сигналы на устройство поступают не с консоли (в случае, когда пользователь просто начинает движение на тренажёре), устройство также автоматически активируется и запускает отсчёт параметров (ВРЕМЯ, КОЛ-ВО ГРЕБКОВ, КАЛОРИИ, ОБЩЕЕ КОЛ-ВО ГРЕБКОВ, ПУЛЬС).

При простое тренажёра более четырёх минут дисплей консоли гаснет, и устройство переключается в спящий режим. Чтобы возобновить работу, нажмите кнопку РЕЖИМ (MODE) или просто начните выполнять упражнение на тренажёре.

## Параметры

Наименование параметра	Диапазон значений
ВРЕМЯ (TIME)	00:00 ~ 99:59 мин
КОЛ-ВО ГРЕБКОВ (STROKES)	0 ~ 9990
ОБЩЕЕ КОЛ-ВО ГРЕБКОВ (TOTAL STROKES)	0 ~ 9990
КАЛОРИИ (CALORIES)	0.0 ~ 999.9
ПУЛЬС (PULSE)	0-40 ~ 240 уд/мин

### КНОПКА РЕЖИМ (MODE)

- Выбор и переключение на желаемую функцию.
- Подтверждение настроек.
- Сброс данных.
- При удержании кнопки в течение трёх секунд - перезагрузка консоли.

Все расчёты выполняются автоматически на основании данных пользователя. По завершению данного процесса на дисплее консоли отображаются результаты.



## **Процесс управления**

Для переключения параметров воспользуйтесь кнопкой РЕЖИМ (MODE). Нажимайте кнопку до тех пор, пока на дисплее не высветится нужный вам показатель.

Переключение параметров выполняется в следующем порядке:

РЕЖИМ СКАНИРОВАНИЯ - ВРЕМЯ - КОЛ-ВО ГРЕБКОВ - КАЛОРИИ - ОБЩЕЕ КОЛ-ВО ГРЕБКОВ - ПУЛЬС.

### **РЕЖИМ СКАНИРОВАНИЯ (SCAN)**

В данном режиме параметры тренировки отображаются на дисплее поочередно, по 6 секунд каждый.

#### **ВРЕМЯ (TIME)**

Длительность тренировки. Отсчёт параметра запускается автоматически, как только пользователь начинает выполнять упражнение на тренажёре. При простое устройства более четырёх минут на дисплее консоли появится надпись STOP.

#### **КОЛИЧЕСТВО ГРЕБКОВ (STROKES)**

Количество гребков, выполненных во время тренировки. Отсчёт параметра запускается автоматически, как только пользователь начинает выполнять упражнение на тренажёре. При простое устройства более четырёх минут на дисплее консоли появится надпись STOP.

#### **КАЛОРИИ (CALORIES)**

Количество калорий, сожжённых во время тренировки. Отсчёт параметра запускается автоматически, как только пользователь начинает выполнять упражнение на тренажёре.

#### **ОБЩЕЕ КОЛИЧЕСТВО ГРЕБКОВ (TOTAL STROKES)**

Общее количество гребков, выполненных за время работы тренажёра. Отсчёт параметра запускается автоматически, как только пользователь начинает выполнять упражнение на тренажёре.

#### **ПУЛЬС (PULSE)**

Текущее значение частоты сердечных сокращений.