



Стойка под штангу с брусьями

Артикул: J07

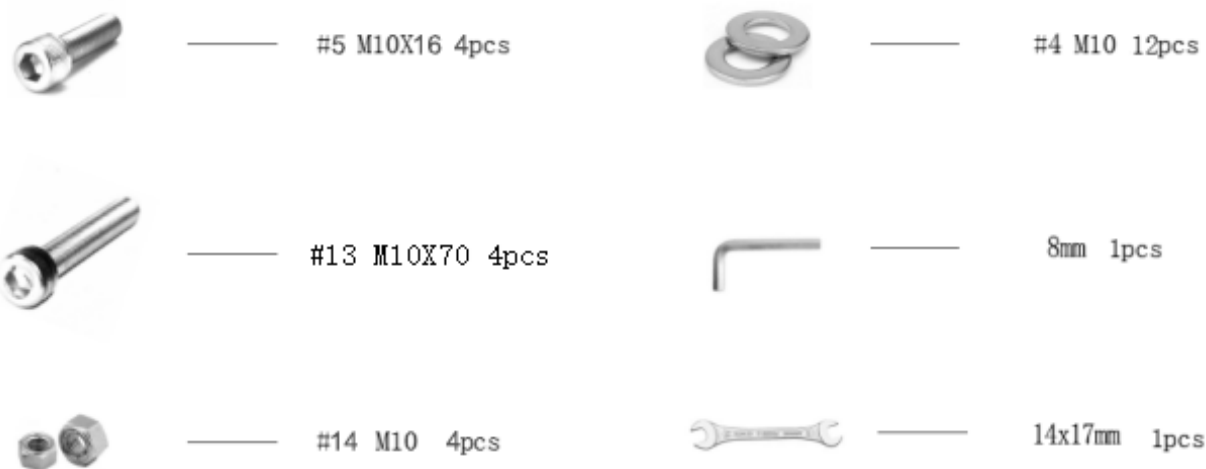
Модель: АКУЕН

Руководство пользователя



Изображение 1

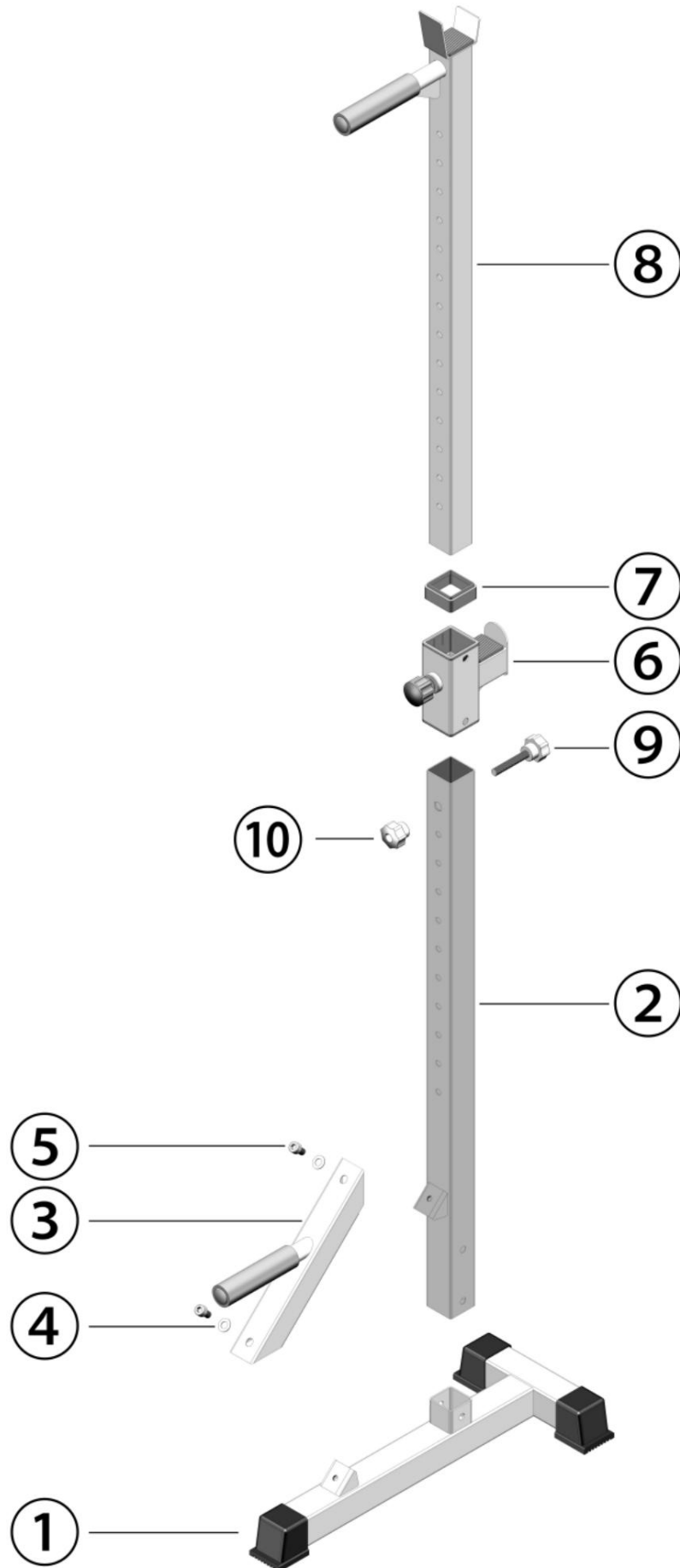
комплект оборудования



Изображение 2

№.	Артикул	Кол-во
#1	J07-0100 Наземная группа	1
#2	J07-0200 Опорная группа	1
#3	J07-0700 Нижняя рукоятка наклона	1
#4	M10 Плоские шайбы	4
#5	M10X16 Болты с круглой головкой и внутренним шестигранником	4
#6	J07-0300 Внешняя регулируемая группа	1
#7	Квадратная резиновая насадка	1
#8	J07-0400 Внутренняя регулируемая группа	1
#9	M8X60 Болт-ручка	1
#10	M8X60 Гайка для ручки	1

Изображение 3



ИНСТРУКЦИЯ ПО СБОРКЕ

(См. Пояснительную Схему)

Шаг 1:

А. Соедините J07-0100 Наземную группу (#1), J07-0200 Опорную группу (#2) и J07-0700 Нижнюю ручку наклона (#3) двумя плоскими шайбами (#4), двумя болтами (#5) с каждой стороны;

В. Последовательно вставьте J07-0300 Наружную регулируемую группу (#6), Квадратную резиновую насадку (#7) и J07-0400 Внутреннюю регулируемую группу (#8) в J07-0200 Опорную группу (#2);

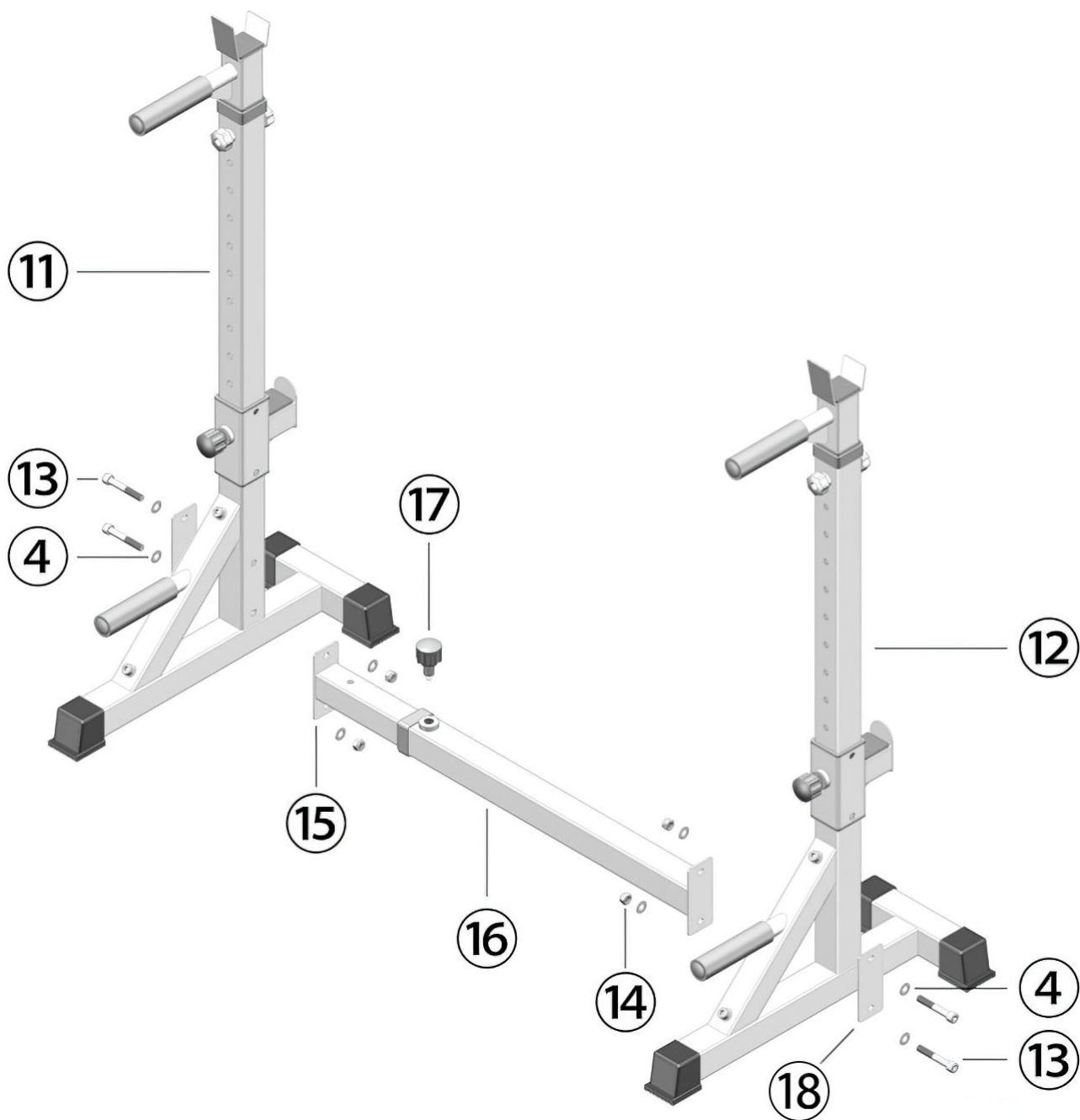
С. Затяните J07-0200 Опорную группу (#2) и J07-0400 Внутреннюю регулируемую группу (#8) при помощи болта М8Х60 (#9) и гайки М8Х60 с набалдашником (#10). Завершите сборку “левой стойки для штанги”(#11);

Д. Повторите описанные выше процедуры (АВС) для установки “правой стойки для штанги” (#12).

Изображение 4

NO.	Артикул	Кол-во
#4	М10 Плоские шайбы	8
#11	Левая стойка для штанги	1
#12	Правая стойка для штанги	1
#13	М10Х65 Болты с круглой головкой и внутренним шестигранником	4
#14	М10 Шестигранные контргайки с неметаллической вставкой типа I	4
#15	J07-0500 Внутренняя соединительная трубка	1
#16	J07-0600 Наружная соединительная трубка	1
#17	Болт - ручка	1
#18	Металлическая пластина повышенной прочности	2

Изображение 5



(См. Пояснительную Схему)

Шаг 2:

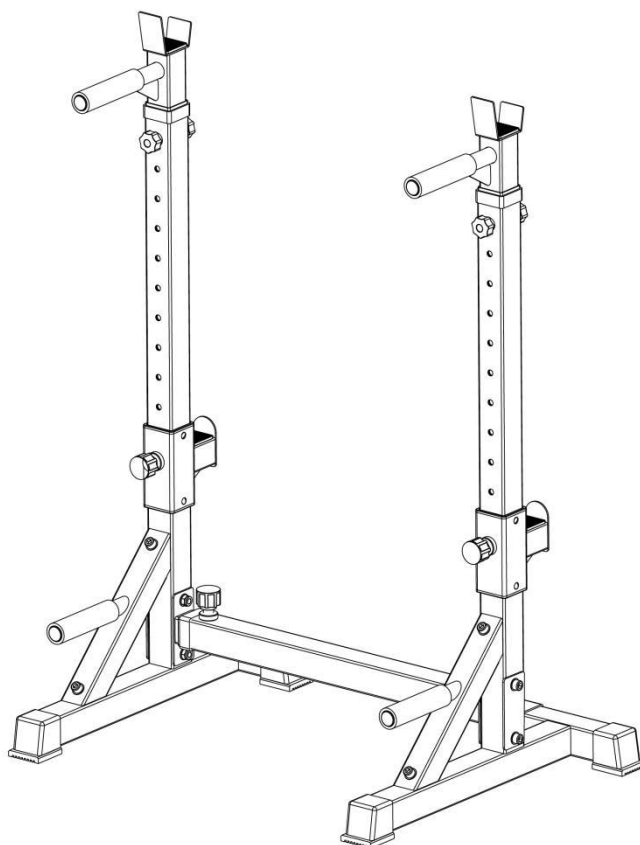
А. Соедините левую стойку для штанги (#11) и J07-0500 Внутреннюю соединительную трубку (#15) с помощью металлической пластины (#18), двух болтов (#13), четырех шайб (#4) и двух гаек (#14) для каждой

стороны;

В. Соедините правую стойку для штанги (#12) и J07-0600 Внешнюю соединительную трубку (#16) с помощью металлической пластины (#18), двух болтов (#13), четырех шайб (#4) и двух гаек (#14) для каждой стороны;

С. Вставьте J07-0500 Внутреннюю соединительную трубку (#15) во J07-0600 Внешнюю соединительную трубку (#16). Затяните их с помощью болта- ручки (#17).

ПРИМЕЧАНИЕ: Перед использованием, надежно затяните все гайки и болты.



ПРИМЕЧАНИЕ:

1. Настоятельно рекомендуется собирать стойку вдвоем или большим количеством людей, чтобы избежать возможных травм.
2. Просим убедиться перед использованием, что все соединенные детали затянуты.
3. Во избежание травм не ослабляйте и не снимайте никакие части оборудования.
4. Предназначено только для домашнего использования.
5. Максимально допустимая нагрузка на тренажер: 160 кг. Максимально допустимая статическая нагрузка: 385 кг.