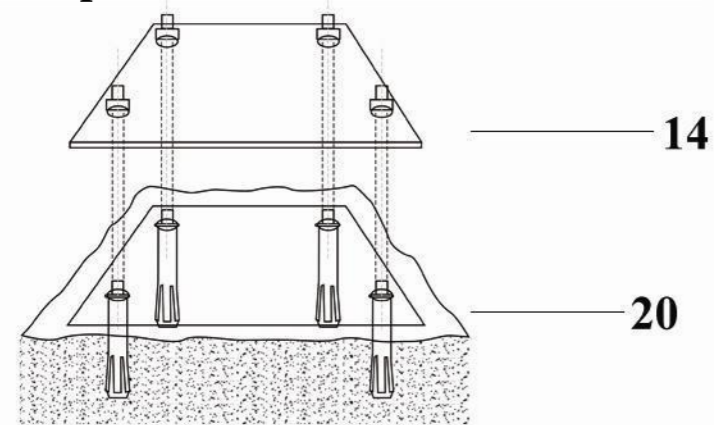
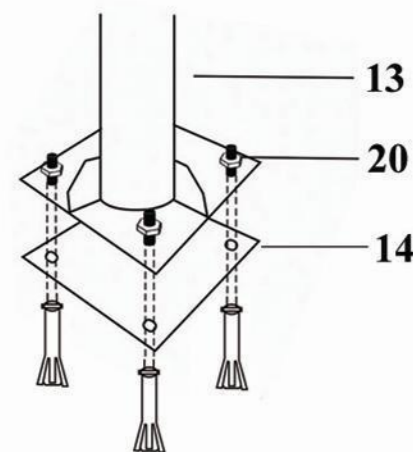


ШАГ 2: Просверлите четыре отверстия в бетоне в соответствии с расстоянием отверстий пластины (14), как показано. Данный шаг для последующей установки анкеров.



ШАГ 3: Установите полностью собранную баскетбольную стойку на пластину, закрепив 4 анкерными болтами (20), как показано.



СТАЦИОНАРНАЯ БАСКЕТБОЛЬНАЯ СТОЙКА DFC ING44P3



ВНИМАНИЕ!
НЕПРАВИЛЬНАЯ УСТАНОВКА И ЭКСПЛУАТАЦИЯ МОЖЕТ СТАТЬ ПРИЧИНОЙ СЕРЬЕЗНЫХ ТРАВМ.
Виснуть на кольце строго запрещается!

ПРИМЕЧАНИЕ:

Сборка и установка всех баскетбольных стоек, включая те, что используются для демонстрации, должна производиться согласно инструкции. Несоблюдение инструкции может привести к серьезным травмам. Внимательно ознакомьтесь со всеми мерами предосторожности. Детям рекомендуется пользоваться стойками под присмотром взрослых. Сборка баскетбольных стоек осуществляется только взрослыми людьми. Мы признательны за покупку нашей продукции. Мы уверены, что Вы останетесь довольны своим выбором.

▲ ИНСТРУКЦИЯ ПО ТЕХНИКЕ БЕЗОПАСНОСТИ ▲

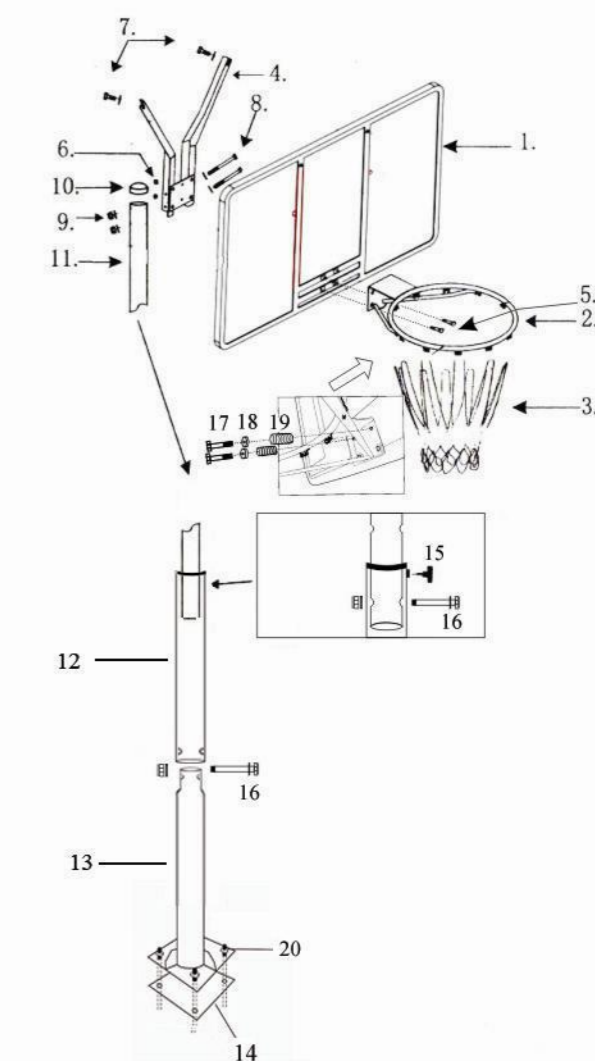
Для обеспечения безопасности, не пытайтесь собирать данную стойку не по инструкции. Осмотрите коробку и все упаковочные материалы на наличие деталей. **Высока вероятность получения серьезных травм при неправильной установке и эксплуатации. Для перемещения конструкции понадобится как минимум трое взрослых людей, способных удержать весь конструкции.**

▲ ВНИМАНИЕ

1. Не висите на кольце или любой другой части стойки, включая баскетбольный щит или сетку.
2. Никогда не используйте поврежденное оборудование. Если возникли какие-либо проблемы с деталями, сразу же свяжитесь с сервисным центром.
3. Следите, чтобы верхняя трубка была всегда закрыта заглушкой.
4. Во время игры не надевайте украшений (кольца, часы, браслеты и т.д.). Данные предметы могут зацепиться за сетку.
5. Во время регулировки высоты или перемещения конструкции, держите свои руки и пальцы подальше от движущих частей.
6. Не позволяйте детям двигать стойку или регулировать высоту.

СБОРКА

ШАГ 1:



1. Щит x1
2. Кольцо x1
3. Сетка x1
4. Кронштейн щита x1
5. Болт x2 (M8x40мм)
6. Гайка x4
7. Болт x2 (M8x16мм)
8. Болт x2 (M12x90мм)
9. Гайка x2
10. Заглушка x1
11. Верхняя секция x1
12. Средняя секция x1
13. Нижняя секция x1
14. Пластина x1
15. Пластиковый болт x1
16. Болт x2 (M10x90мм)
17. Болт x2 (M8x100мм)
18. Пружинная шайба x2
19. Пружина x2
20. Анкерный болт x4 (M12x120)