



ИГРОВОЙ СТОЛ - ФУТБОЛ

Артикул: HM-ST-55601

Модель: JUVENTUS

Серия: HM

ВАЖНО!

Перед началом эксплуатации устройства, ознакомьтесь со всеми инструкциями.

Сохраните данное руководство для дальнейшего использования.

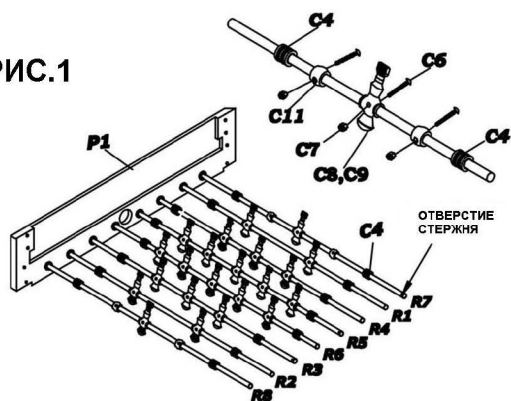
Спецификация данного продукта может отличаться от фото и может изменяться без предварительного уведомления.

СБОРОЧНЫЕ ЕДИНИЦЫ

КРЕПЕЖ (РЕАЛЬНЫЕ РАЗМЕРЫ МОГУТ ОТЛИЧАТЬСЯ)

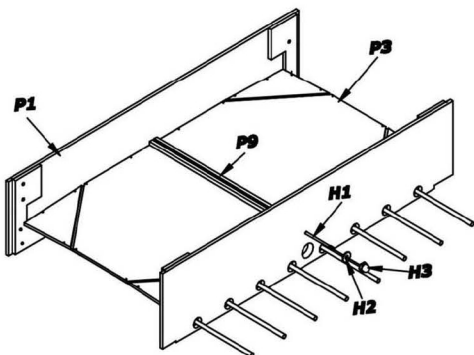
	ОПИСАНИЕ	КОЛ-ВО		ОПИСАНИЕ	КОЛ-ВО
	H1 6.4мм*745мм СТЕРЖЕНЬ	3		P12 ОПОРНАЯ ПЕРЕКЛАДИНА	2
	H2 1/4 ПЛОСКАЯ ШАЙБА	6		P13 ВОРОТА	2
	H3 1/4 ГАЙКА	6		P14 COFFER BACK	2
	H4 25мм ВИНТ	28		C1 5-МЕСТНЫЙ СТЕРЖЕНЬ	2
	H5 5/16 ПЛОСКАЯ ШАЙБА	20		C2 3-МЕСТНЫЙ СТЕРЖЕНЬ	4
	H6 5/16*70мм БОЛТ	4		C3 2-МЕСТНЫЙ СТЕРЖЕНЬ	2
	H7 45мм ВИНТ	4		C4 РЕЗИНОВАЯ ВТУЛКА	16
	H8 12мм ВИНТ	50		C6 БОЛТ	26
	H9 КРОНШТЕЙН	8		C7 ГАЙКА	26
	H10 5/16*50мм БОЛТ	16		C8 ИГРОК	13
	H11 РЕГУЛИРОВОЧНАЯ НОЖКА	4		C9 ИГРОК	13
	P1 БОКОВАЯ ПАНЕЛЬ	2		C10 ВТУЛКА	16
	P2 ТОРЦЕВАЯ ПАНЕЛЬ	2		C11 ОГРАНИЧИТЕЛЬ СТЕРЖНЯ	4
	P3 ИГРОВОЕ ПОЛЕ	1		R1 2-МЕСТНЫЙ СТЕРЖЕНЬ	1
	P4 НОЖКА	4		R2 2-МЕСТНЫЙ СТЕРЖЕНЬ	1
	P5 УГЛОВАЯ НАКЛАДКА	4		R3 3-МЕСТНЫЙ СТЕРЖЕНЬ	1
	P6 РУЧКА СТЕРЖНЯ	8		R4 3-МЕСТНЫЙ СТЕРЖЕНЬ	1
	P7 ЗАГЛУШКА СТЕРЖНЯ	8		R5 5-МЕСТНЫЙ СТЕРЖЕНЬ	1
	P8 СЧЕТЧИК	2		R6 5-МЕСТНЫЙ СТЕРЖЕНЬ	1
	P9 ОПОРНАЯ ПЕРЕКЛАДИНА	1		R7 1-МЕСТНЫЙ СТЕРЖЕНЬ	1
	P10 ПЕРЕКЛАДИНА	2		R8 1-МЕСТНЫЙ СТЕРЖЕНЬ	1
	P11 ВБРАСЫВАТЕЛЬ МЯЧА	2		A1 ФУТБОЛЬНЫЙ МЯЧИК	2
				A2 ИНСТРУМЕНТ	1

РИС.1



1) Вставьте стержни в боковую панель P1. Обращаем внимание, что во время этого шага стол должен находиться вверх дном.

РИС.2



2) Вставьте стержни в другую боковую панель P1. Установите игровое поле P3 в пазы боковой панели. Установите опорную перекладину P9 с обратной стороны игрового поля и зафиксируйте каждый конец перекладки к панели, затем установите три H1 поперек боковых панелей и закрепите с помощью H2 и H3.

РИС.5

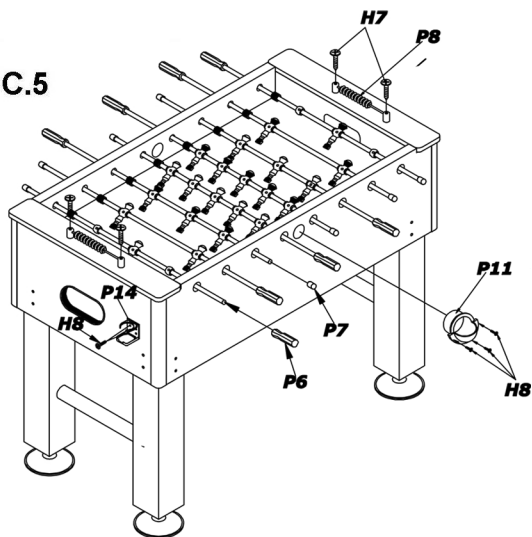
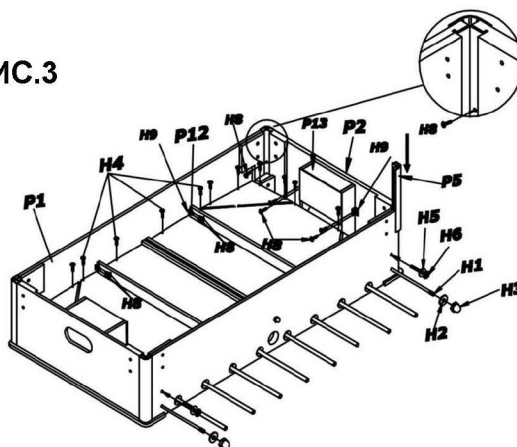
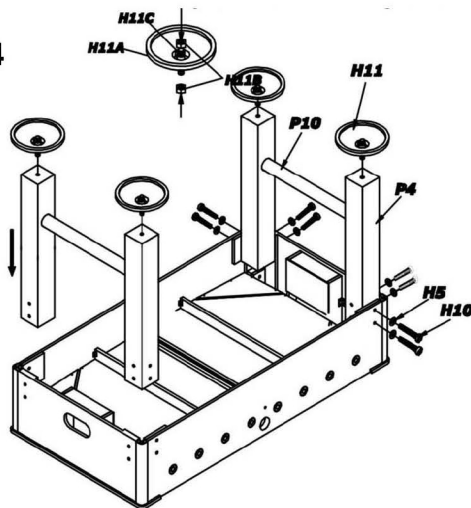


РИС.3



3) Прикрепите торцевую панель, как показано на рис.3. Затем прикрепите угловую накладку P5 между боковой и торцевой панелью. С помощью H4 прикрепите игровое поле к боковой панели, с помощью H6 и H5 – к боковой и торцевой панели. Прикрепите ворота P13 винтом H8. Примечание: Убедитесь, что боковые и торцевые панели собраны ровно.

РИС.4



4) Прикрепите каждую ножку P4 к столу, используя четыре H10 и H5. Прикрепите переладины P10 между ножек. Установите H11 на нижнюю часть каждой ножки. Примечание: Прикрепляя P11 к боковой панели, убедитесь, что отверстие направлено вверх. Если у вас возникли сложности с креплением болтов к ножкам, вам придется вернуться назад и ослабить стержни.

5) Прикрепите щетчик P8 по центру каждой торцевой панели с помощью двух H7. Используя H8, прикрепите вбрасыватель мяча P11 к верхней центральной части боковой панели. Установите восемь P6 и P7 на концы стержней.