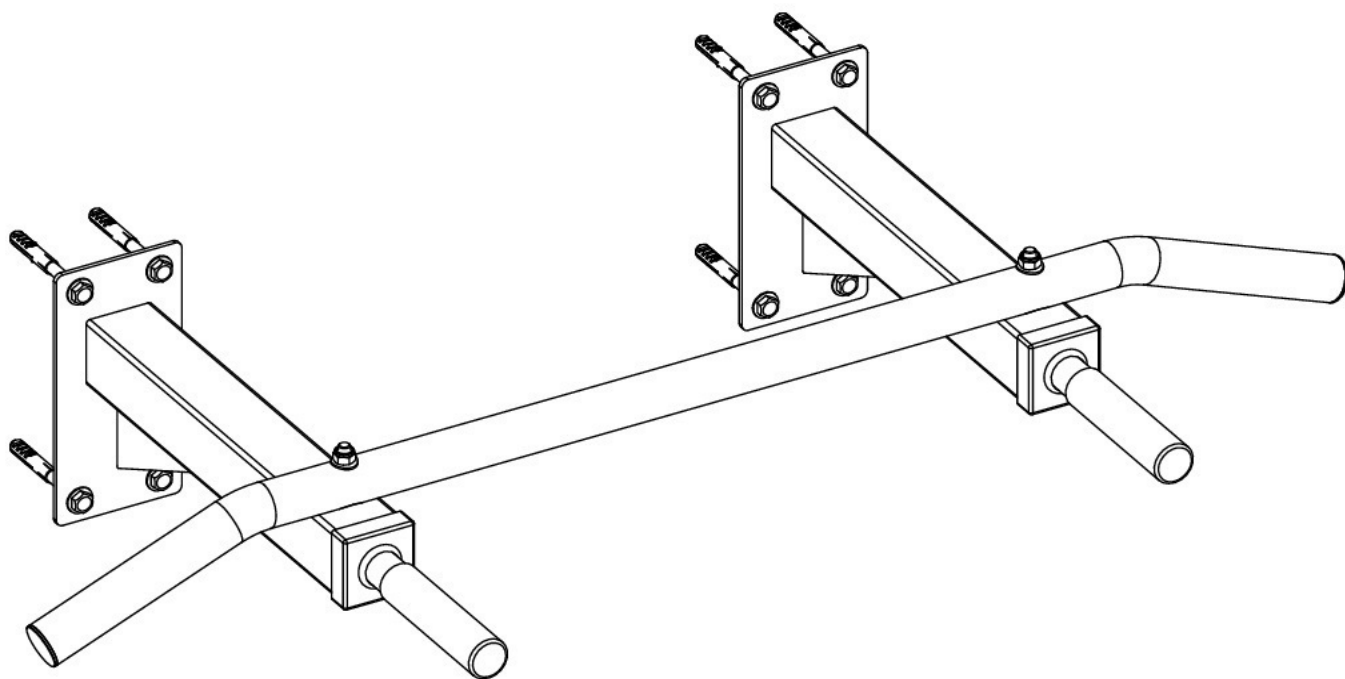




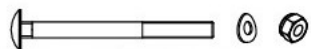
ТУРНИК НАСТЕННЫЙ

Артикул: G120

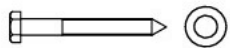


Инструкция по сборке

ТУРНИК НАСТЕННЫЙ



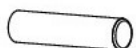
- ① Болт М8*95 - 2 шт.
- ② Дугообразная шайба М8 - 2 шт.
- ③ Гайка М8 - 2 шт.



- ④ Болт ST8*70 - 8 шт.
- ⑤ Шайба М8 - 8 шт.



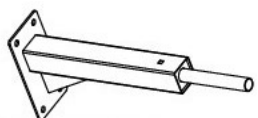
- ⑥ Заглушка с отверстием - 2 шт.



- ⑦ Рукоятка - 2 шт.



- ⑧ Пластиковый анкер - 8 шт.

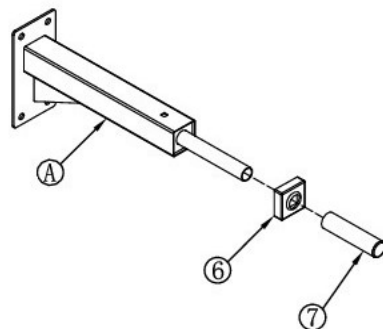


- Ⓐ Крепёжная конструкция - 2 шт.



- Ⓑ Поручень - 1 шт.

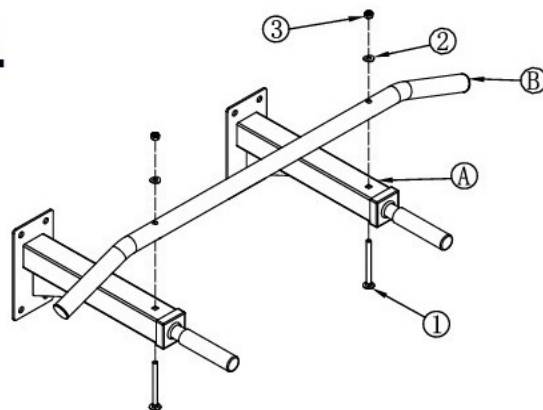
Шаг 1.



Установите заглушку (6) на ось одной из крепёжных конструкций (А) турника. Поверх заглушки установите рукоятку (7).

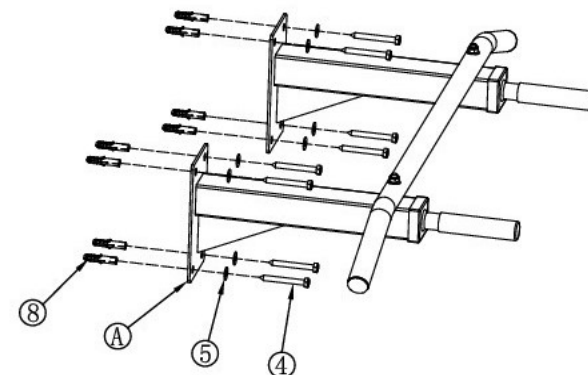
Повторите вышеуказанные действия для сборки второй крепёжной конструкции.

Шаг 2.



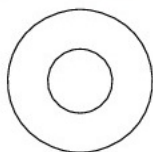
Расположите поручень (В) поверх крепежных конструкций (А), совместив отверстия в деталях (см. рисунок выше). Закрепите детали с помощью болтов (1), шайб (2) и гаек (3). Затяните крепежи.

Шаг 3.



Просверлите 8 отверстий в стене и установите туда пластиковые анкера (8). Затем подсоедините турник к стене, совместив отверстия в крепёжных пластинах турника с соответствующими пластиковыми анкерами. Закрепите турник на стене, используя болты (4) и шайбы (5). Затяните крепежи.

Дугообразная
шайба ($\phi 8$)



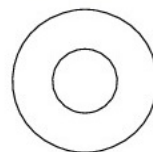
2 шт.

Гайка (M8)



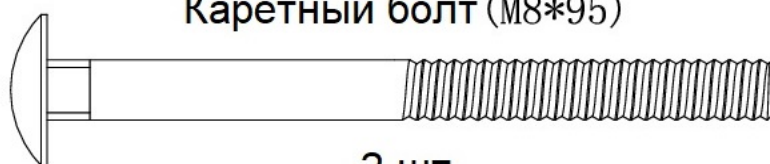
2 шт.

Шайба ($\phi 8$)



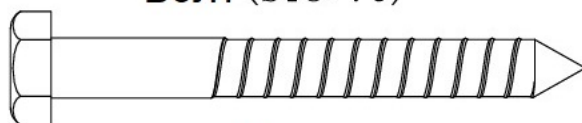
8 шт.

Каретный болт (M8*95)



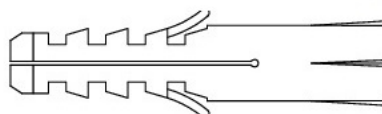
2 шт.

Болт (ST8*70)



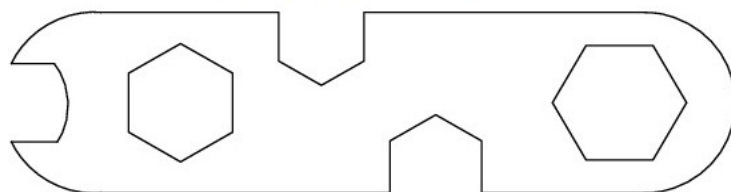
8 шт.

Пластиковый анкер

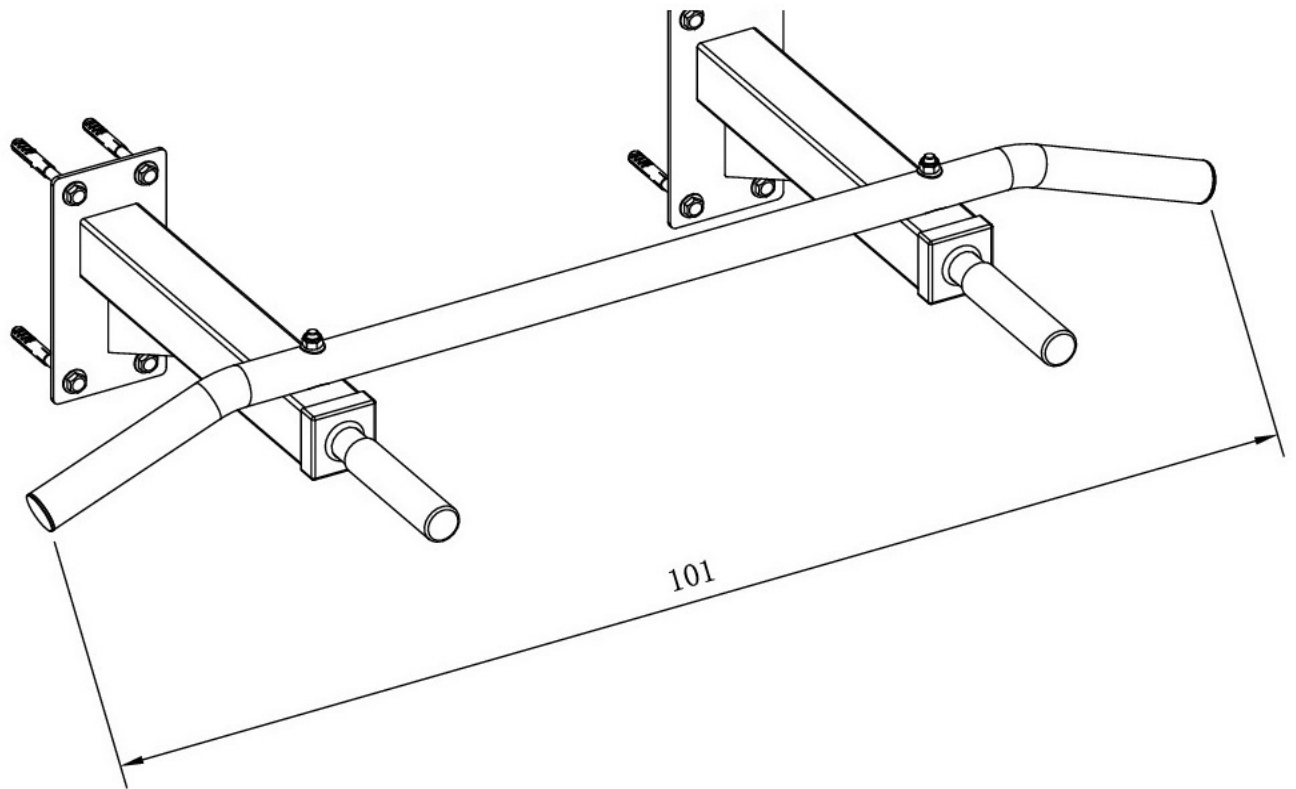


8 шт.

Гаечный ключ



1 шт.



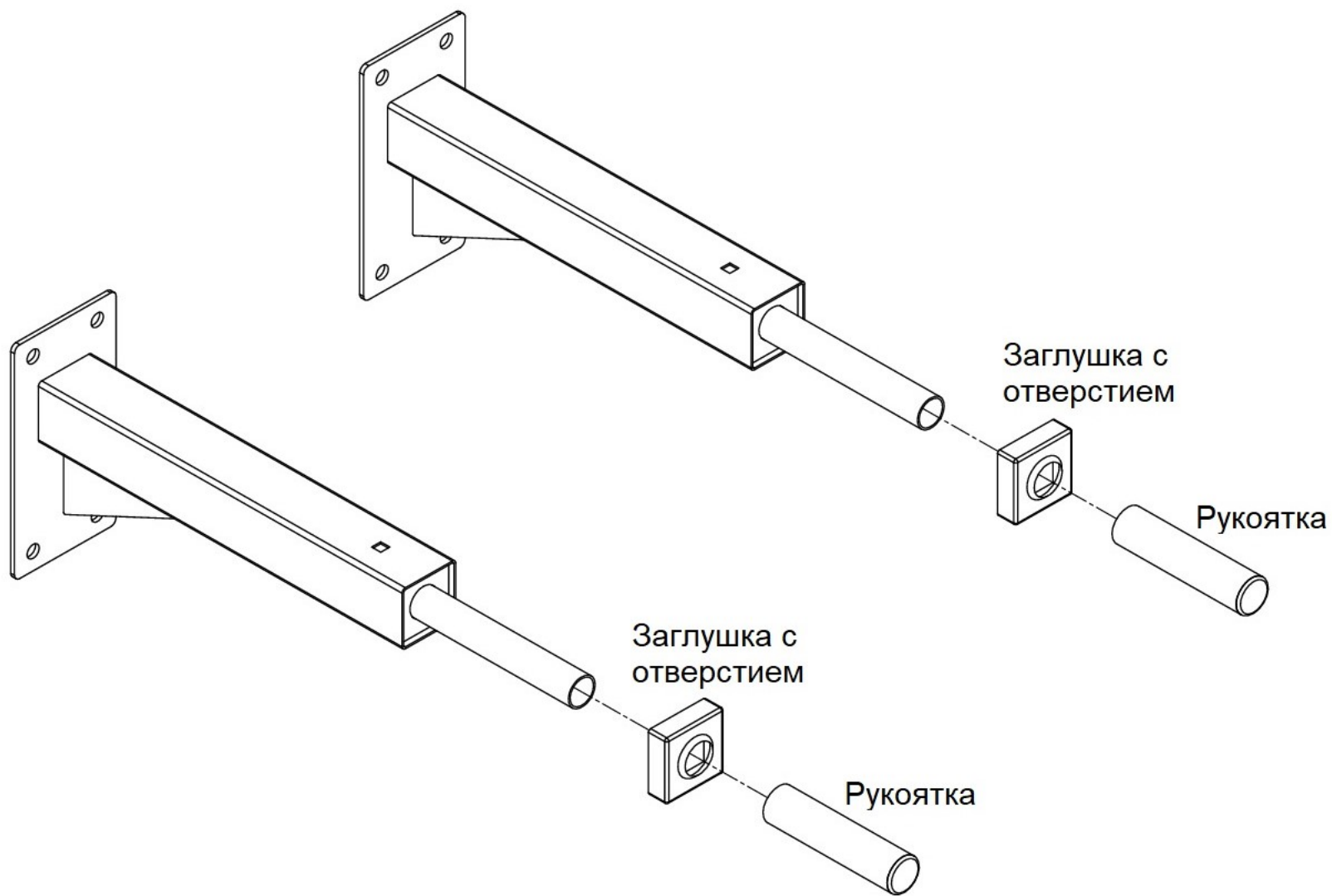
Ширина конструкции: 101 см

Длина: 51 см

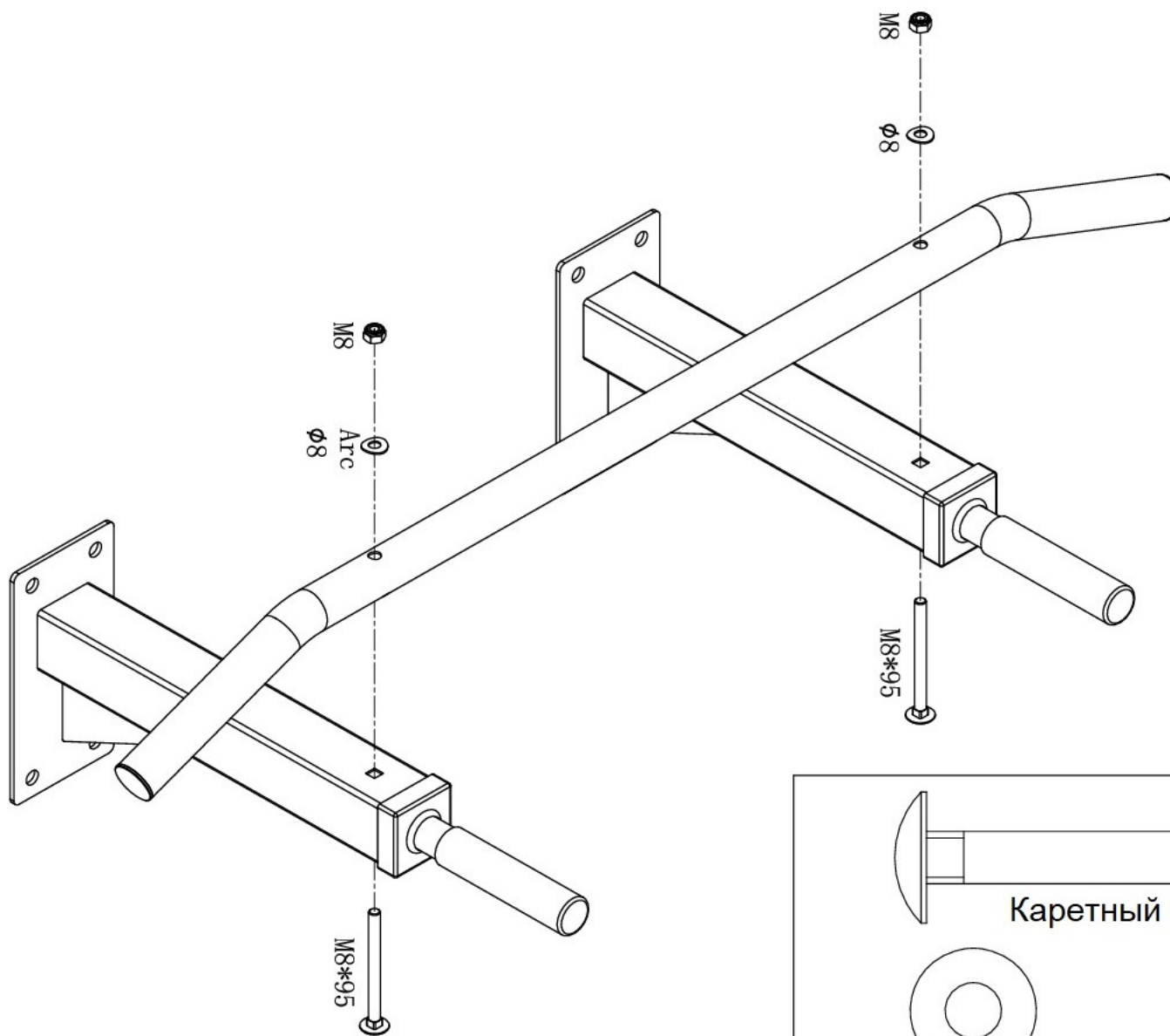
Высота : 20 см

Максимально допустимая нагрузка: 150 кг

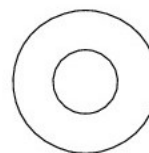
1



2



Каретный болт (M8*95) - 2 шт.



Дугообразная шайба (φ8) - 2 шт.

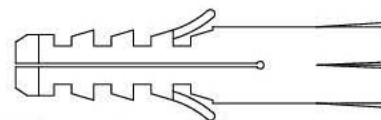


Гайка (M8) - 2 шт.

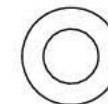
3



Болт (ST8*70) - 8 шт.



Пластиковый анкер - 8 шт.



Шайба (Ø8) - 8 шт.

