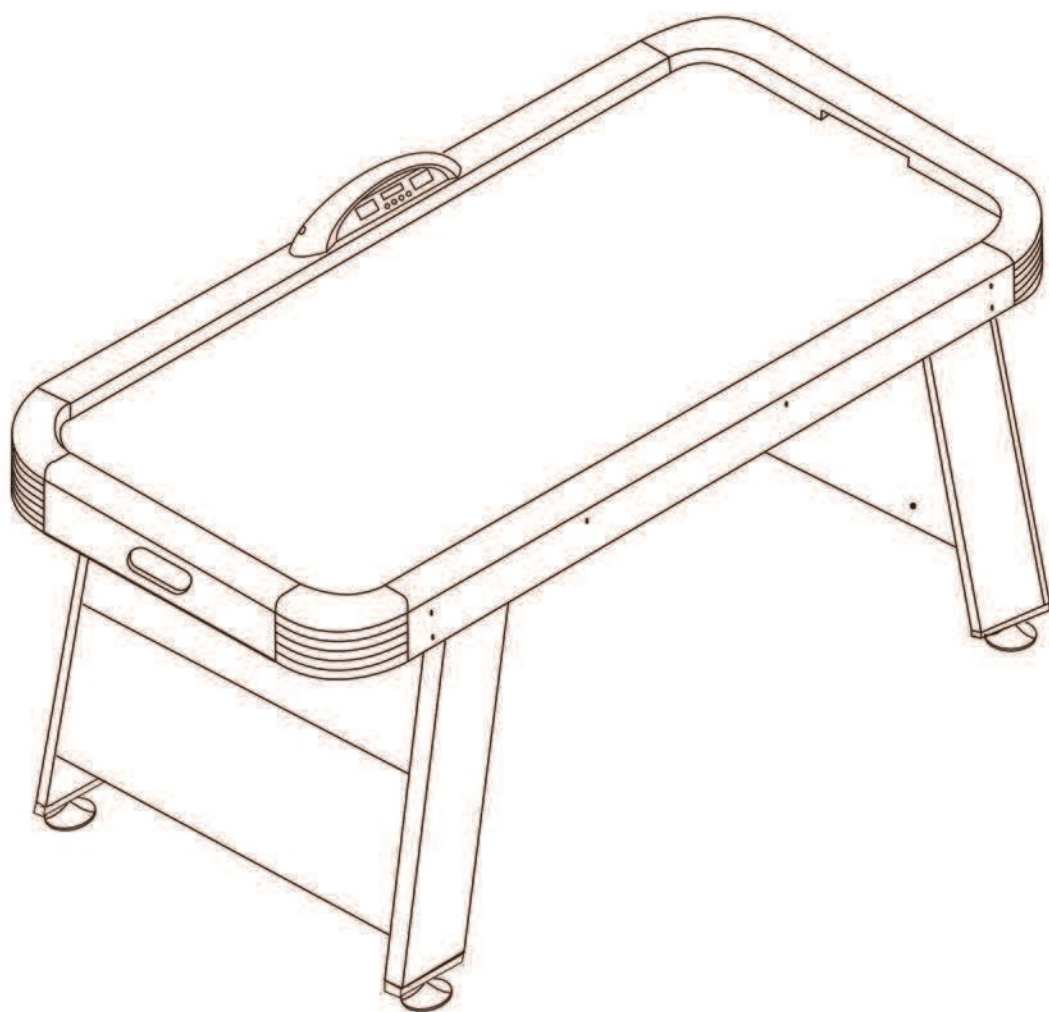


# РУКОВОДСТВО ПО СБОРКЕ

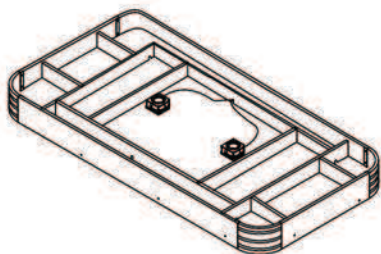
## ИГРОВОЙ СТОЛ DFS



Артикул: ES-AT-6800  
Модель: VEGAS  
Серия: ES

**EAC**

# СПЕЦИФИКАЦИЯ



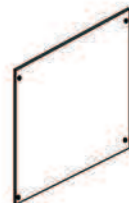
1# - Игровое поле  
(1 шт)



2# - Правая  
ножка (2 шт)



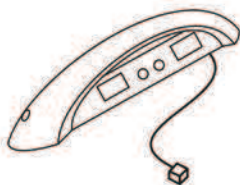
3# - Левая  
ножка (2 шт)



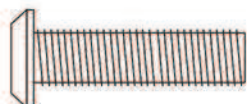
4# - Торцевая  
панель (2 шт)



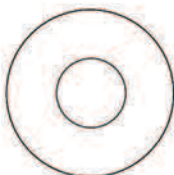
5# -  
Регулировочная  
ножка (4 шт)



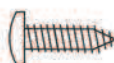
6#- Электронный  
счётчик очков (1 шт)



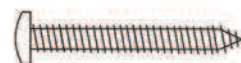
6# - Болт с  
шестигранной головкой  
8 мм x 28 мм (12 шт)



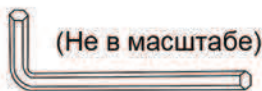
7#- Плоская шайба  
8.5 мм x 22 мм  
(12 шт)



8# - Винт с  
цилиндрической головкой  
крестообразным шлицем  
3.5 мм x 15 мм (24 шт)



9# - Винт с  
цилиндрической  
головкой и  
крестообразным шлицем  
3.5 мм x 28 мм (2 шт)



(Не в масштабе)

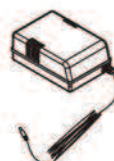
10# -  
Шестигранный  
ключ (1 шт)



11#- Бита (2 шт)



12# - Игровая  
шайба красного  
цвета (2 шт)



13# - Адаптер  
(1 шт)

РИСУНОК 1

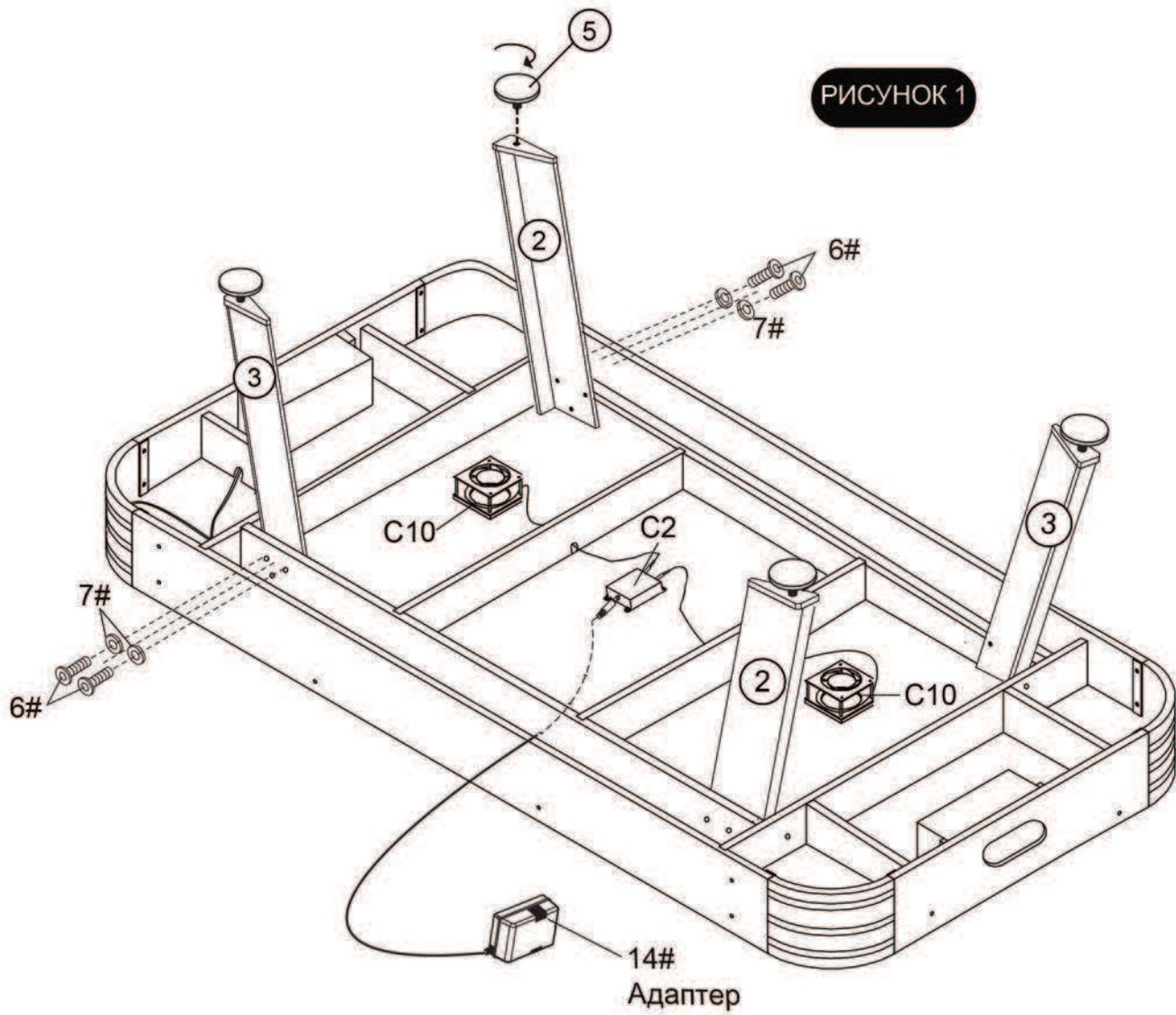
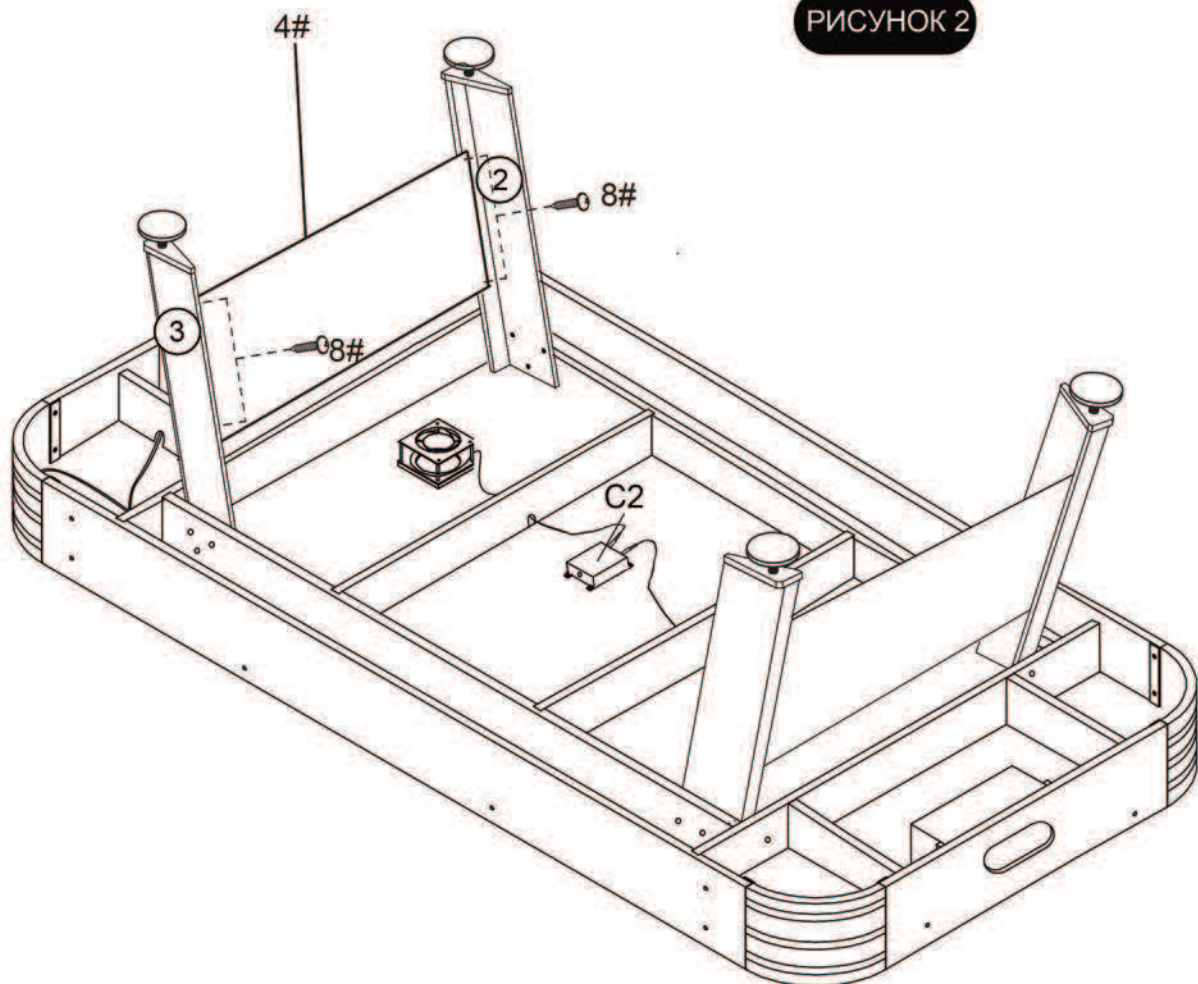


РИСУНОК 2



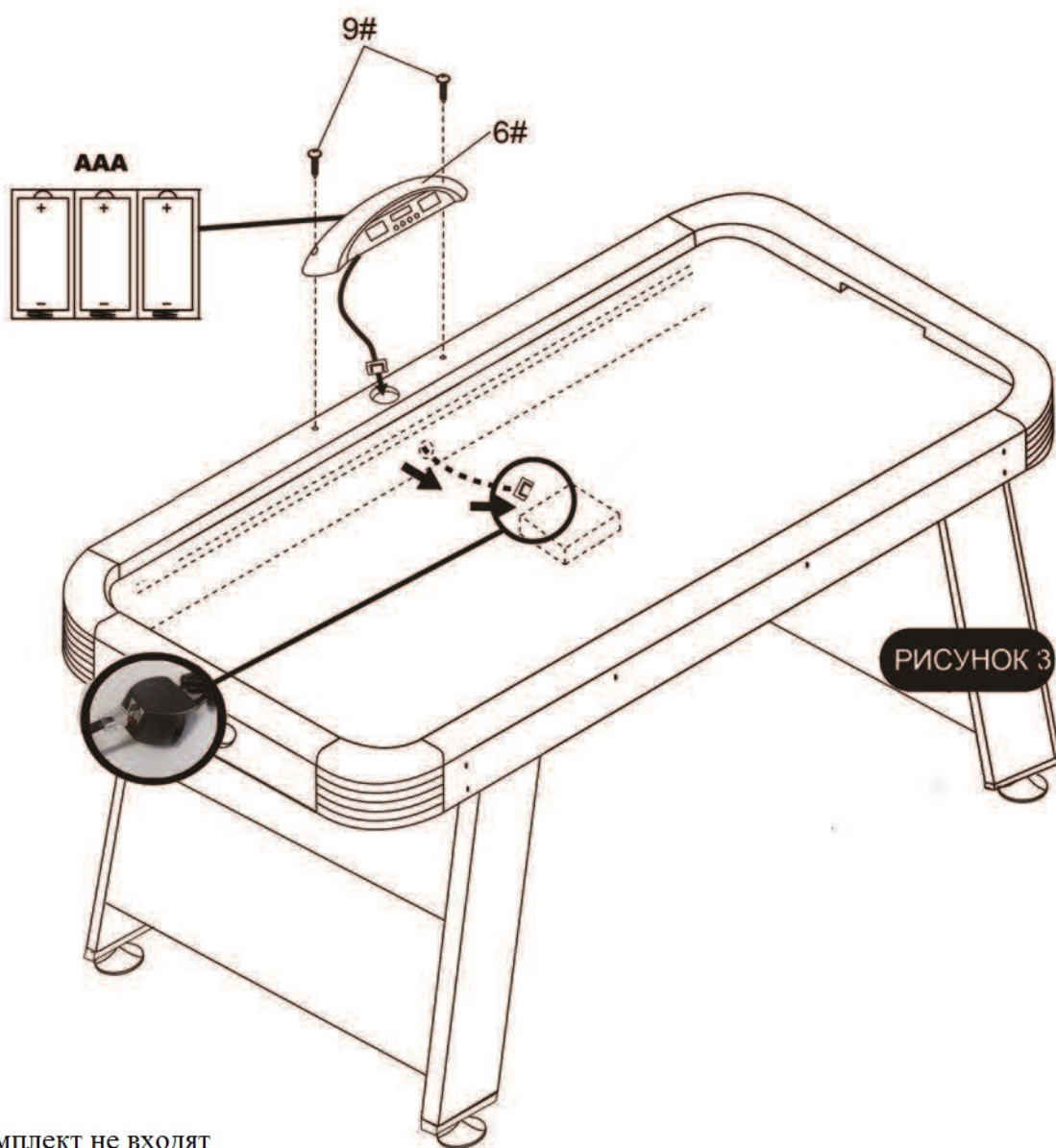


РИСУНОК 3

Батарейки в комплект не входят

Поздравляем! Ваш хоккейный стол собран. Обратите внимание на инструкции по уходу и использованию, приведенные ниже, чтобы обеспечить многолетнюю эксплуатацию вашего хоккейного стола.

## ОБСЛУЖИВАНИЕ И ЭКСПЛУАТАЦИЯ СТОЛА

1. Используйте только подходящую бытовую розетку 220v, убедитесь, что провод безопасен для использования.
2. Для продолжительной жизни и более качественной игры нанесите полироль на ткань и протрите поле стола этой тканью перед первой игрой, чтобы заставить шайбы скользить быстрее, также можно повторять это после игры.
3. Продукт предназначен только для **ДОМАШНЕГО** использования.
4. **НЕ** используйте мотор, если кожух мотора поврежден где-либо.
5. **НЕ** садитесь, забирайтесь или опирайтесь на стол.
6. **НЕ** волоките стол при перемещении. Это может повредить ноги.
7. **НЕ** ставьте напитки на стол.
8. Предполагается, что этот стол должен располагаться близко к стене, таким образом, чтобы шнур мотора **НЕЛЬЗЯ** было случайно отключить. Всегда выключайте мотор, когда стол не используется.