

КРАТКАЯ ИНФОРМАЦИЯ

Наименование: Игровой стол BUFFALO

Артикул: DS-AT-10

Торговая марка (знак): DFC

Параметры и характеристики:

- игровая поверхность из МДФ спленкой из ПВХ;
- оборудован электронным табло для подсчета очков;
- размер стола 72"*38"*32" (183*97*81 см);
- размер упаковки 187,5*97,5*23,5 см;
- работа от сети 220Вт;
- комплектуется набором аксессуаров: 2 биты размером 96 мм и 2 шайбы размером 63 мм.

ВНИМАНИЕ!

Стол предназначен для домашнего использования внутри помещений (не использовать на открытом воздухе, или в коммерческих целях).

Во время игры соблюдайте меры предосторожности, не кладите руки на внутреннюю часть бортов и на игровое поле, во избежание получения травмы.

После окончания игры, когда стол не используется, рекомендуется отключать сетевой кабель из розетки.

Внимательно следите за состоянием мягкой подложки на бите. Ее сильный износ может привести к повреждению игрового поля.

Если во время сборки или эксплуатации обнаружится неисправность, свяжитесь с сервисным центром для консультации или вызова мастера.



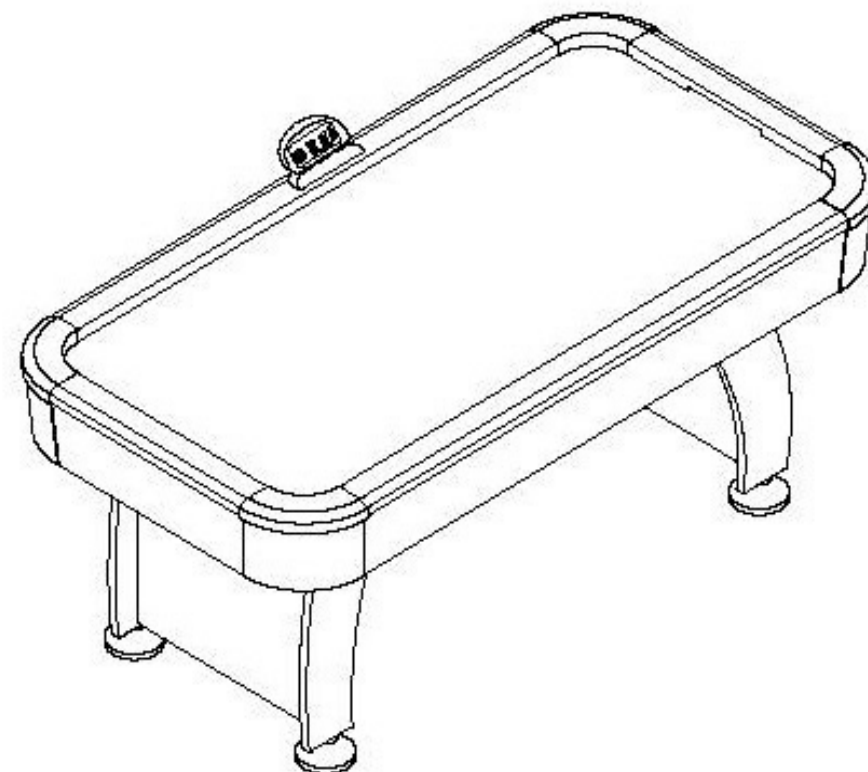
ИГРОВОЙ СТОЛ

Артикул: DS-AT-10

Модель: BUFFALO

СЕРИЯ: DS

РУКОВОДСТВО ПОЛЬЗОВАТЕЛЯ

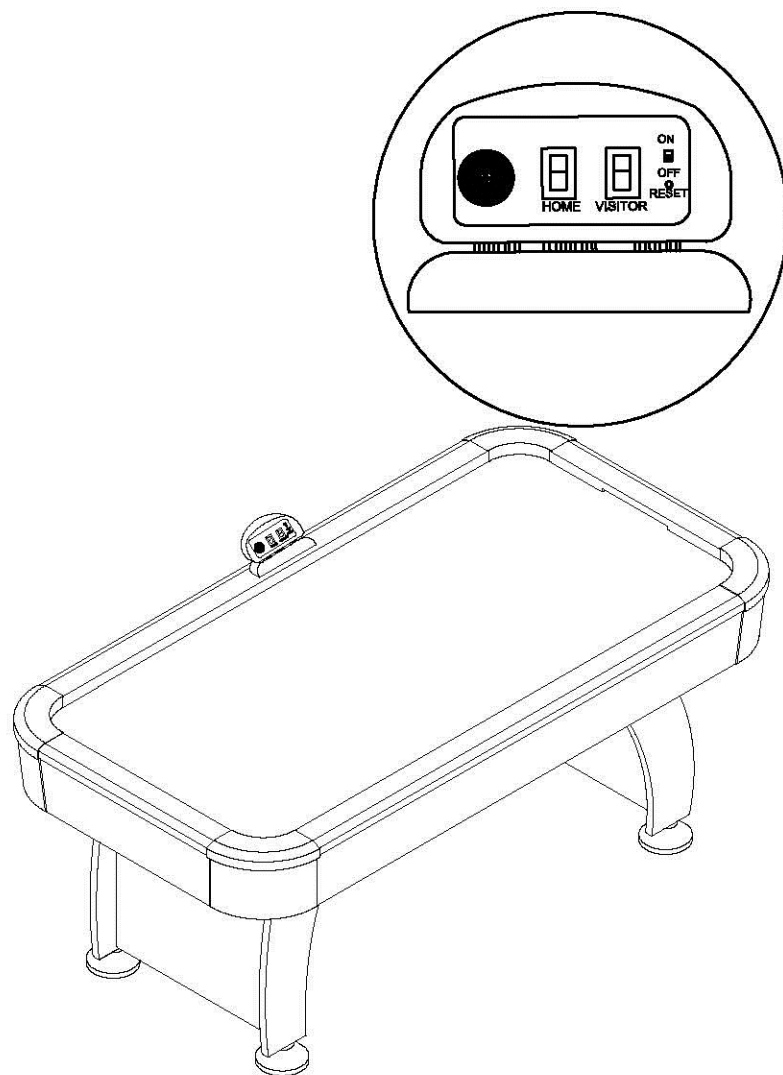


EAC

ИНСТРУКЦИЯ ПО СБОРКЕ


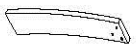
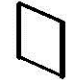












СБОРКА СТОЛА ДЛЯ АЭРОХОККЕЯ

ВНИМАНИЕ: СТОЛ НЕОБХОДИМО СОБИРАТЬ ВДВОЕМ



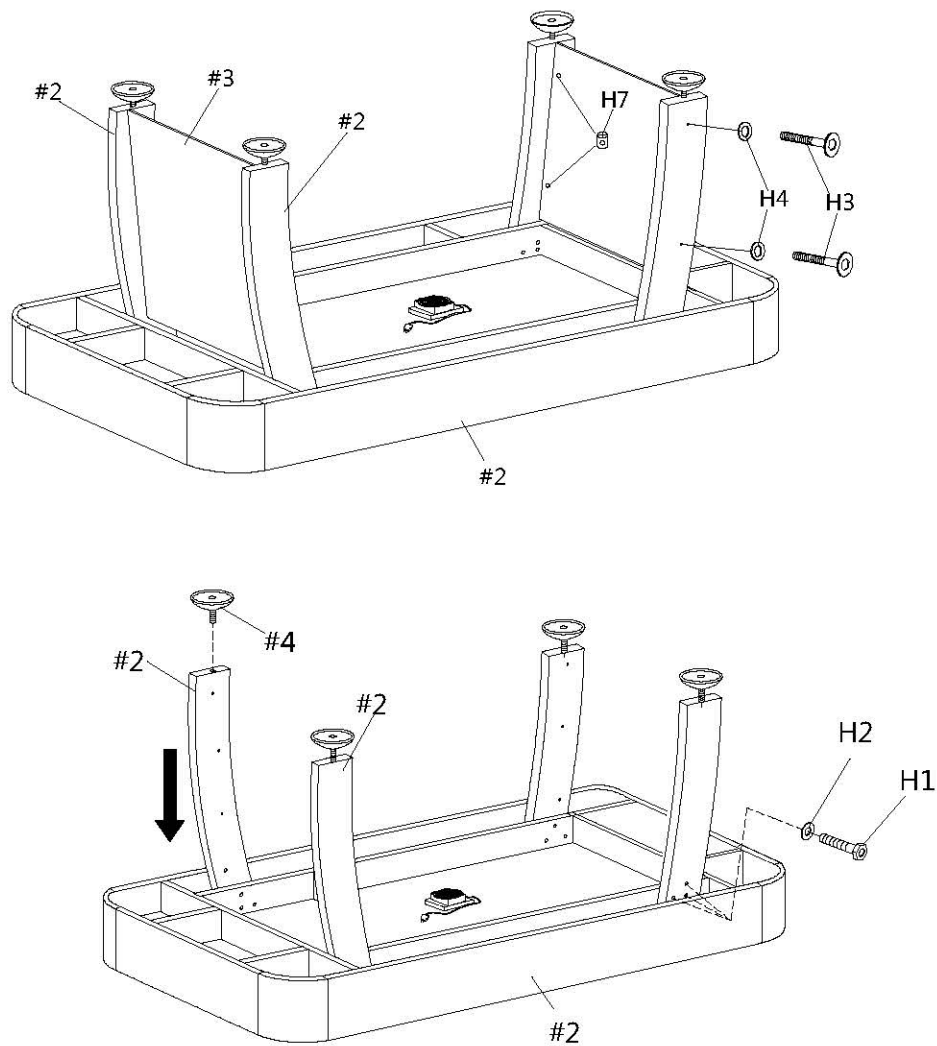
СБОРОЧНЫЕ ЕДИНИЦЫ

ДЕТАЛИ

#1  ИГРОВОЕ ПОЛЕ 1 ШТ	#2  НОЖКА 4 ШТ	#3  БОКОВАЯ ПАНЕЛЬ 2 ШТ	#4  РЕГУЛЯТОР ВЫСОТЫ 4 ШТ
#5  ТОЛКАТЕЛЬ 2 ШТ	#6  ШАЙБА 2 ШТ	#7  ЭЛЕКТРОННЫЙ СЧЕТЧИК 1 ШТ	#8  ВЕНТИЛЯТОР 1 ШТ
H1  БОЛТ 12 ШТ	H2  ШАЙБА 12 ШТ	H3  БОЛТ 8 ШТ	H4  ШАЙБА 8 ШТ
H5  КЛЮЧ 1 ШТ	H6  ВИНТ 4 ШТ	H7  ГАЙКА 8 ШТ	

ИНСТРУКЦИЯ ПО СБОРКЕ СБОРКА СТОЛА ДЛЯ АЭРОХОККЕЯ

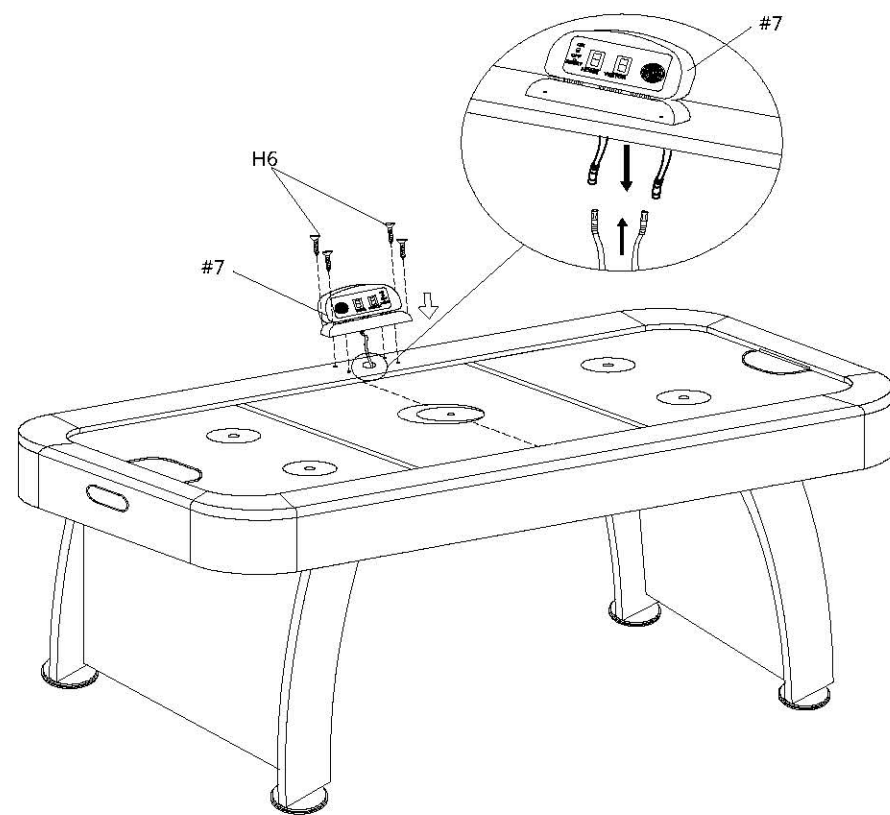
ВНИМАНИЕ: СТОЛ НЕОБХОДИМО СОБИРАТЬ ВДВОЕМ



2

ИНСТРУКЦИЯ ПО СБОРКЕ СБОРКА СТОЛА ДЛЯ АЭРОХОККЕЯ

ВНИМАНИЕ: СТОЛ НЕОБХОДИМО СОБИРАТЬ ВДВОЕМ



3