

## КРАТКАЯ ИНФОРМАЦИЯ

Наименование: Игровой стол

Артикул: DS-AT-07

Торговая марка (знак): DFC

Параметры и характеристики:

- игровая поверхность из МДФ с пленкой из ПВХ;
- оборудован электронным табло для подсчета очков;
- размер стола 84"\*44"\*32" (213\*112\*81 см);
- размер упаковки 218x117x23 см;
- работа от сети 220Вт;
- комплектуется набором аксессуаров: 2 биты размером 95 мм и 2 шайбы размером 63 мм.

### ВНИМАНИЕ!

Стол предназначен для домашнего использования внутри помещений (не использовать на открытом воздухе, или в коммерческих целях).

Во время игры соблюдайте меры предосторожности, не кладите руки на внутреннюю часть бортов и на игровое поле, во избежание получения травмы.

После окончания игры, когда стол не используется, рекомендуется отключать сетевой кабель из розетки.

Внимательно следите за состоянием мягкой подложки на бите. Ее сильный износ может привести к повреждению игрового поля.

Если во время сборки или эксплуатации обнаружится неисправность, свяжитесь с сервисным центром для консультации или вызова мастера.



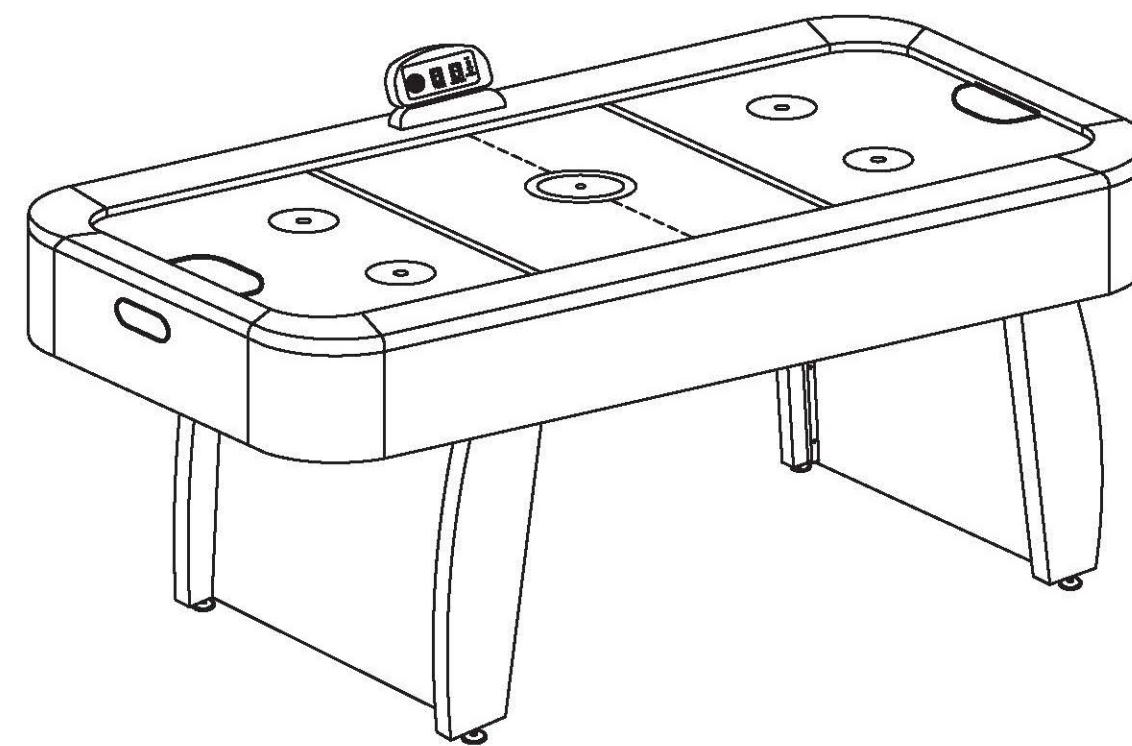
## ИГРОВОЙ СТОЛ

Артикул: **DS-AT-07**

Модель: **NEW JERSEY**

Серия: **DS**

## ИНСТРУКЦИЯ ПО СБОРКЕ

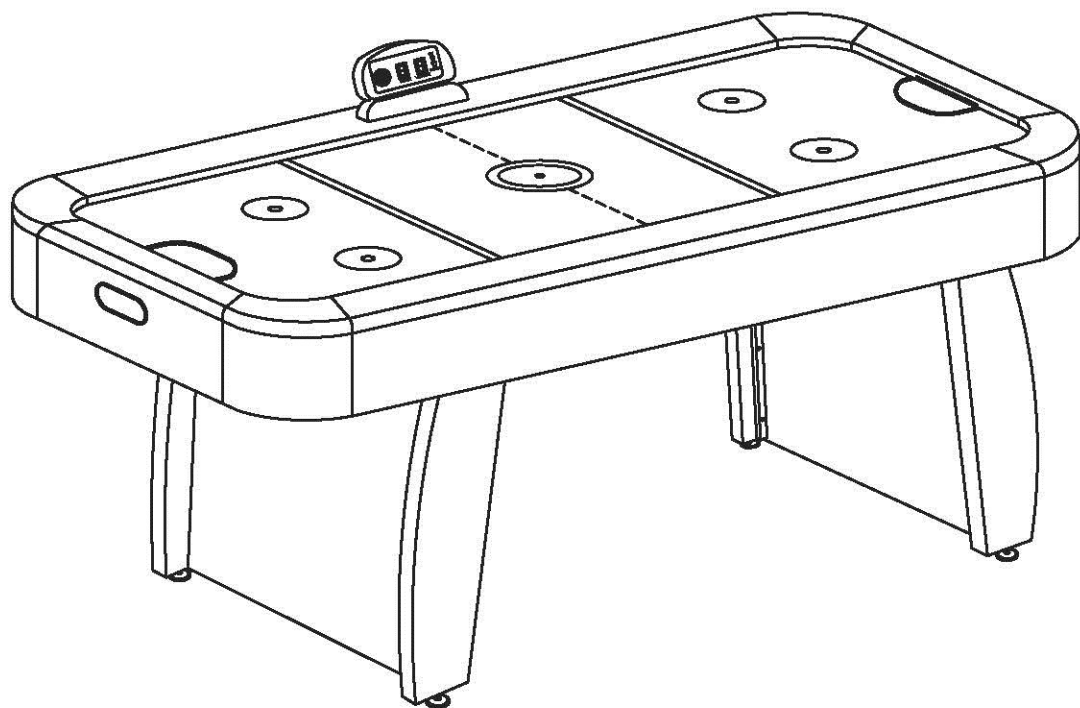
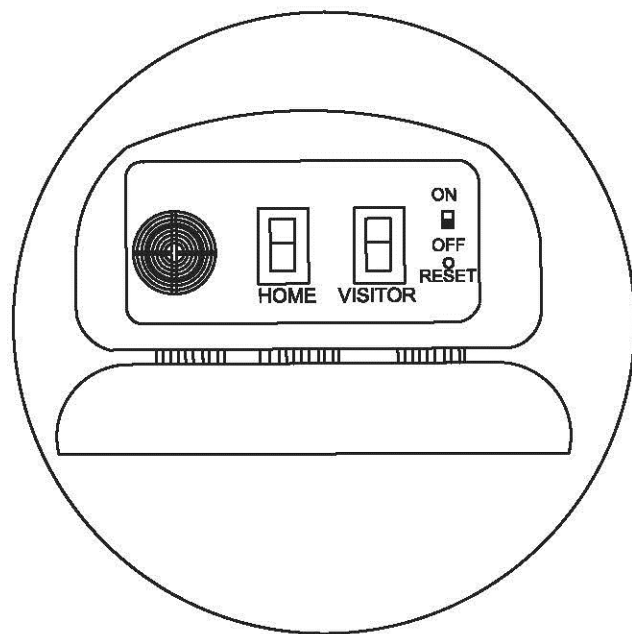


The logo for the Eurasian Conformity (Eurasian Conformity) certification, consisting of the letters 'EAC' in a bold, stylized font.

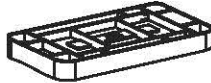
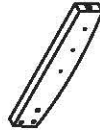
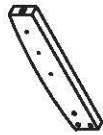

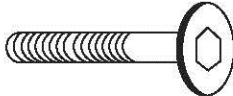

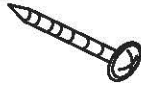


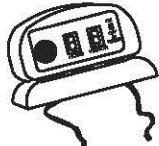

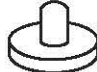


**Шаг 6** Вставьте разъем кабеля, выходящего из адаптера, в гнездо в электронном счетчике.

**Шаг 7** РУКОВОДСТВО ДЛЯ ЭЛЕКТРОННОГО СЧЕТЧИКА:

Перед началом игры переведите выключатель в положение On и нажмите кнопку Reset. У первого игрока будет 9 побед. После каждой игры нажимайте на кнопку Reset, чтобы достичь 0.

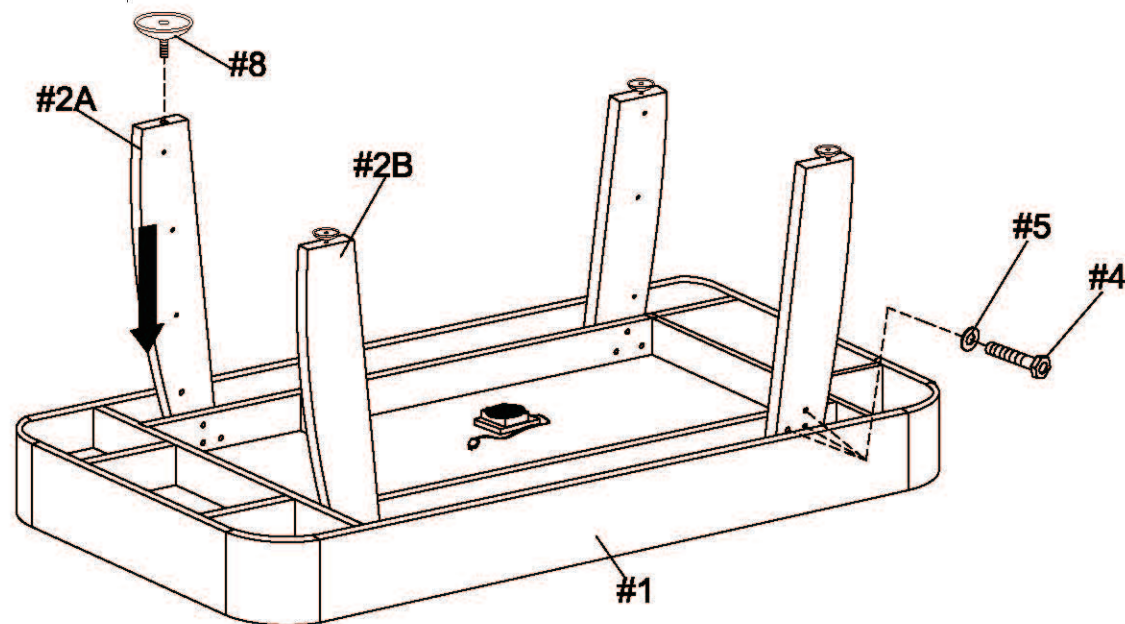


## Сборочные единицы

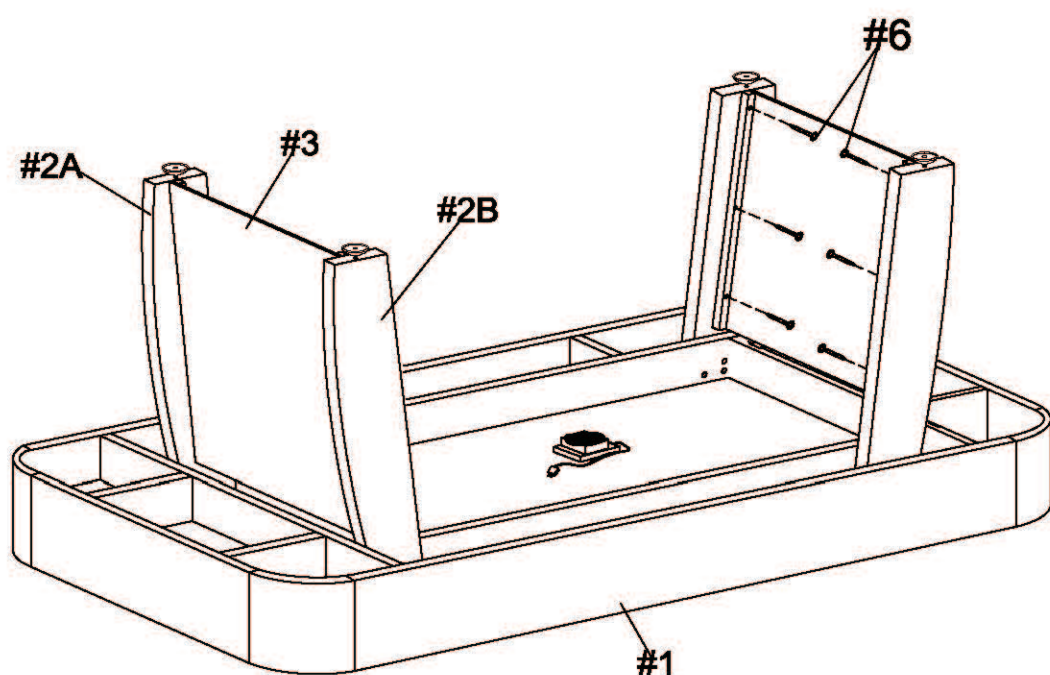
<p><b>#1</b></p>  <p>Игровое поле 1 шт</p>	<p><b>#2A</b></p>  <p>Ножка 2 шт</p>	<p><b>#2B</b></p>  <p>Ножка 2 шт</p>	<p><b>#3</b></p>  <p>Панель боковая 2 шт</p>
<p><b>#4</b></p>  <p>Болт 12 шт</p>	<p><b>#5</b></p>  <p>Шайба 12 шт</p>	<p><b>#6</b></p>  <p>Винт 12 шт</p>	<p><b>#7</b></p>  <p>Винт 4 шт</p>
<p><b>#8</b></p>  <p>Регулировочная ножка 4 шт</p>	<p><b>#9</b></p>  <p>Электронный счетчик 1 шт</p>	<p><b>#10</b></p>  <p>Вентилятор 1 шт</p>	<p><b>#11</b></p>  <p>Толкатель 2 шт</p>
<p><b>#12</b></p>  <p>Шайба 2 шт</p>	<p><b>#13</b></p>  <p>Ключ 1 шт</p>		

# ИНСТРУКЦИЯ ПО СБОРКЕ СБОРКА ХОККЕЙНОГО СТОЛА ВНИМАНИЕ: СТОЛ НЕОБХОДИМО СОБИРАТЬ ВДВОЕМ

**Шаг 1** Прикрепите ножки (#2А и #2В) к игровому полю с помощью болтов (#4) и шайб (#5). Прикрепите к каждой ножке регулировщик высоты (#8) с помощью винтов.



**Шаг 2** Прикрепите боковые панели (#3) к внутренней поверхности ножек (#2А и #2В) с помощью винтов (#6).



**Шаг 3** Очень аккуратно переверните стол и поставьте его на ножки. Будьте осторожны, стол очень тяжелый. Вам понадобится помощник.

**Шаг 4** Закрепите электронный счетчик #9 в отверстиях на рамке игрового поля с помощью винтов #7.

**ЗАМЕЧАНИЕ:** УБЕДИТЕСЬ, ЧТО ДВА ПРОВОДА, КОТОРЫЕ ВЫХОДЯТ ИЗ ЭЛЕКТРОННОГО СЧЕТЧИКА ПРОПУЩЕНЫ ЧЕРЕЗ УКАЗАННЫЕ ОТВЕРСТИЯ ПЕРЕД ТЕМ, КАК ВЫ ЕГО ЗАФИКСИРУЕТЕ.

**Шаг 5** Соедините два провода, которые выходят из рамки игрового поля, с двумя проводами, прикрепленными под столом, как показано. Убедитесь, что провода подключены корректно.

