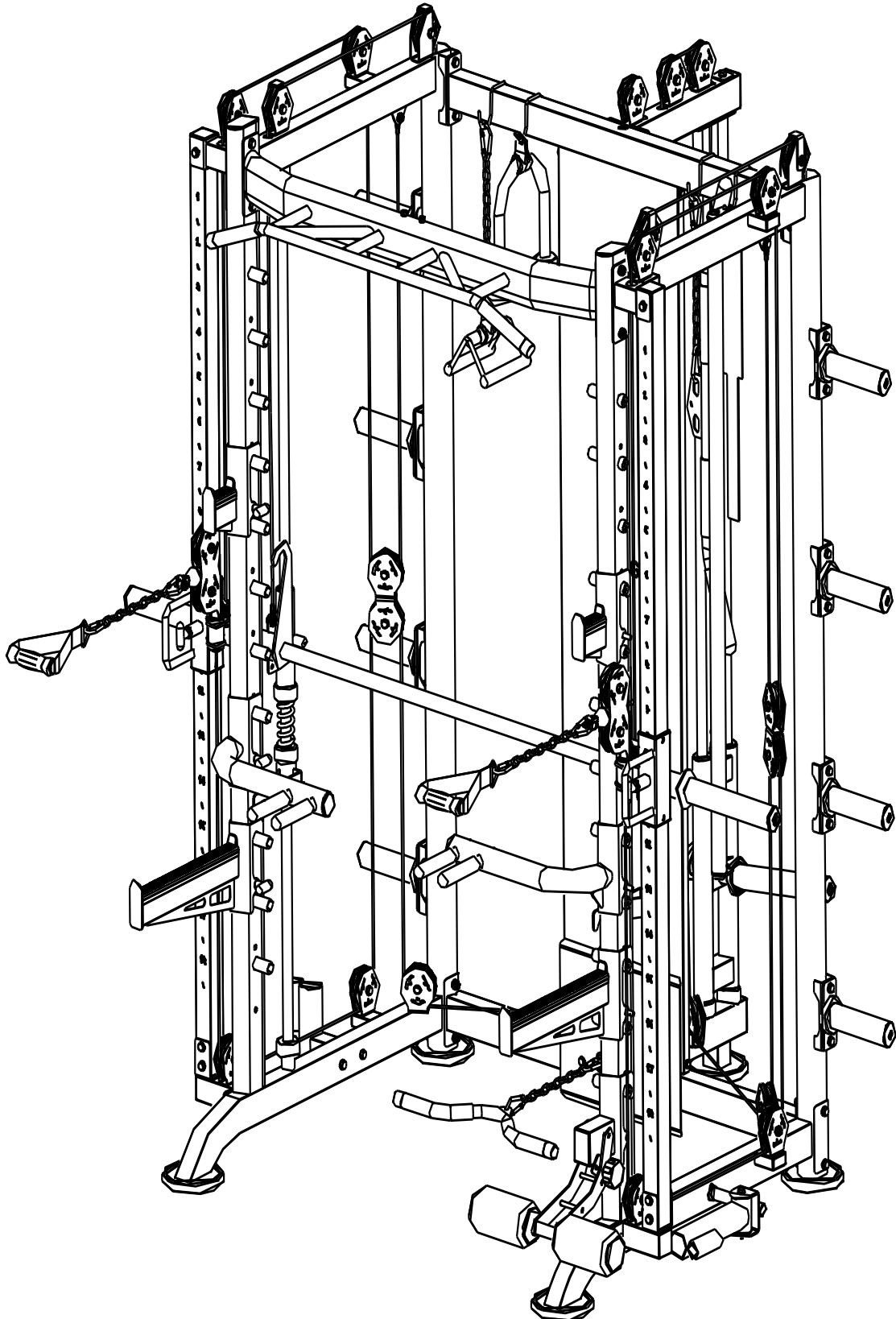




СИЛОВАЯ СТАНЦИЯ МАШИНА СМИТА

Артикул: D910N



Важные инструкции по безопасности

ПРЕДУПРЕЖДЕНИЕ – перед эксплуатацией оборудования ознакомьтесь со всеми инструкциями.

Сохраните руководство для дальнейшего использования.

1. Перед сборкой и эксплуатацией тренажера ознакомьтесь со всеми инструкциями в данном руководстве. Для безопасной и эффективной работы с тренажером убедитесь, что оборудование правильно собрано и используется должным образом. Примечание: обязательно ознакомьте всех пользователей тренажера с инструкциями и мерами предосторожности.

2. Перед началом работы с тренажером проконсультируйтесь со своим врачом, чтобы определить, есть ли у Вас какие-либо медицинские или физические противопоказания, которые могут поставить под угрозу Ваше здоровье и безопасность, или препятствовать правильному использованию оборудования. Обязательно обратитесь к врачу за рекомендациями, если Вы принимаете лекарства, которые могут повлиять на Ваш пульс, кровяное давление или уровень холестерина.

3. Чрезмерная нагрузка или неправильная работа с тренажером может нанести вред Вашему здоровью. Если во время тренировки Вы почувствуете головокружение, слабость или обнаружите у себя какие-либо другие болезненные симптомы, немедленно прекратите тренировку и обратитесь к врачу.

4. Не подпускайте к тренажеру детей и питомцев. Оборудование предназначено исключительно для взрослых.

5. Используйте тренажер на твердой ровной поверхности. Положите под тренажер специализированное покрытие для защиты пола от загрязнений и любых

других повреждений. Для обеспечения безопасности, вокруг оборудования должно находиться не менее 2 метров свободного пространства.

6. Перед первым запуском тренажера проверьте винты, гайки и другие соединения. Убедитесь, что все крепежи надежно затянуты. Если во время сборки или эксплуатации тренажера Вы услышите посторонние шумы, немедленно прекратите работу. Не используйте тренажер до тех пор, пока проблема не будет устранена.

7. При использовании оборудования надевайте соответствующую одежду. Не рекомендуется надевать свободную одежду, которая может попасть в движущиеся части тренажера.

8. Тренажер предназначен исключительно для домашнего использования.

9. Будьте осторожны при подъеме и перемещении тренажера, чтобы избежать повреждение спины.

10. Сохраните руководство, а также инструменты, используемые при сборке тренажера. Держите их поблизости, чтобы в случае необходимости Вы могли сразу ими воспользоваться.

11. Данный тренажер не предназначен для терапевтических целей.

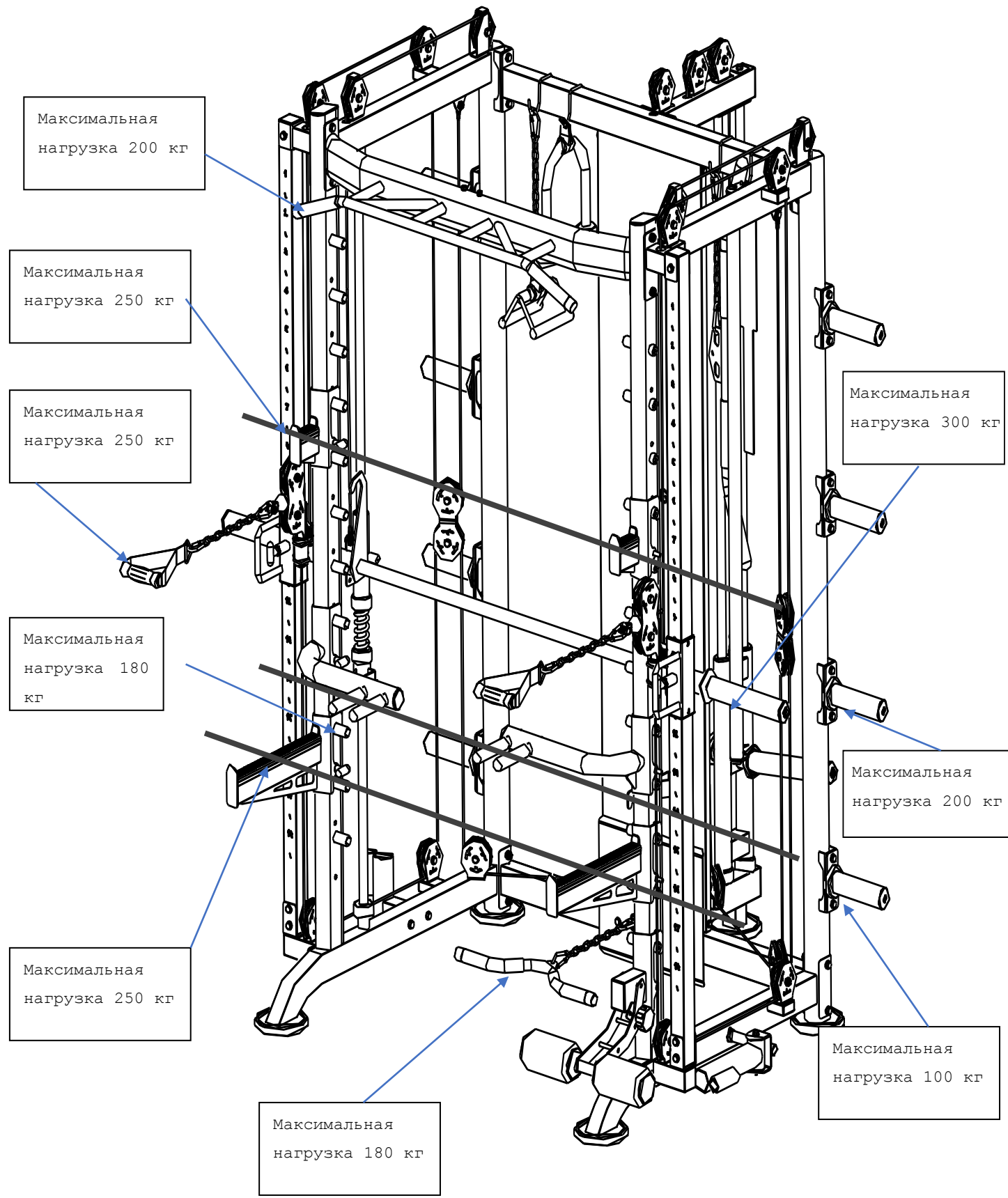
Инструкции по уходу за тренажером

1. Периодически смазывайте подвижные соединения тренажера после его использования.

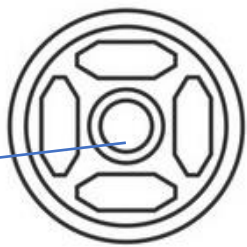
2. Будьте осторожны, чтобы не повредить пластиковые/металлические детали тренажера тяжелыми или острыми предметами.

3. Избегайте попадания влаги на оборудование, протирайте тренажер сухой тряпкой.

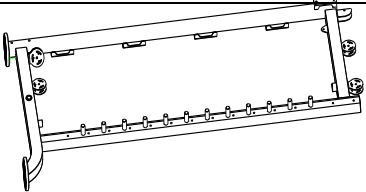
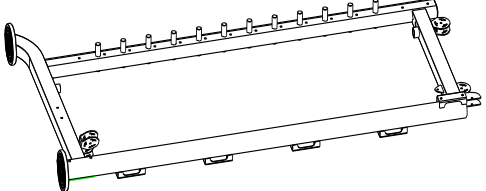
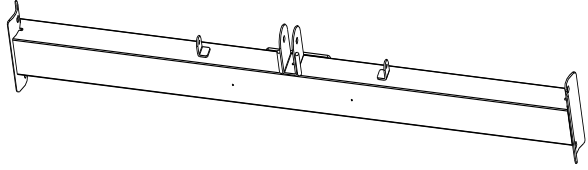
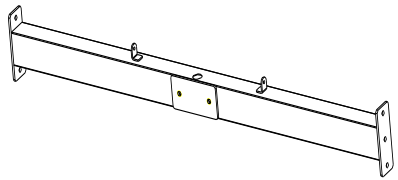
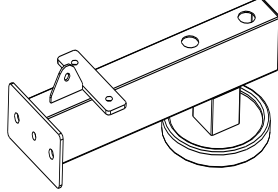
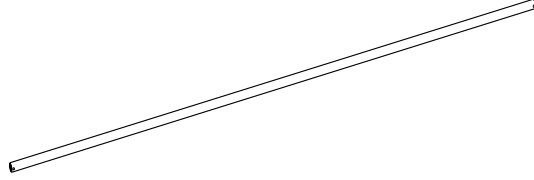
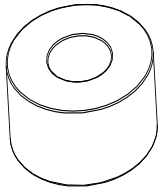
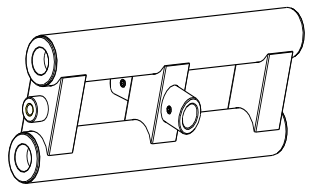
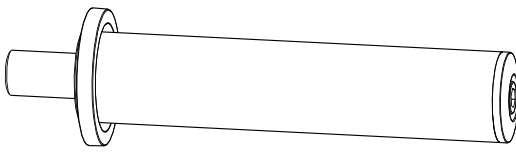
ДОПУСТИМАЯ НАГРУЗКА



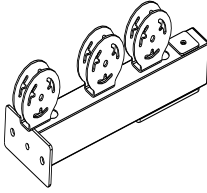
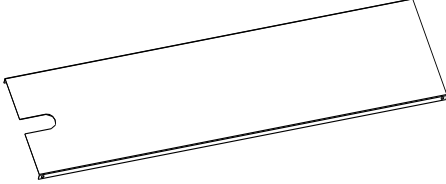
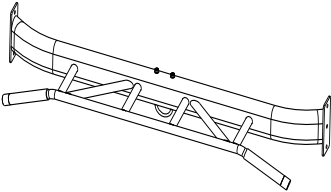
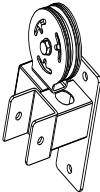
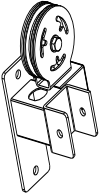
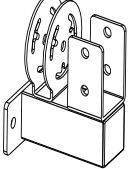
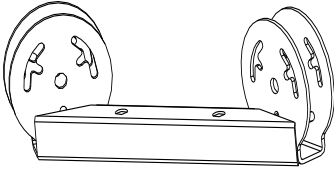
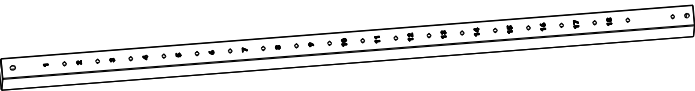
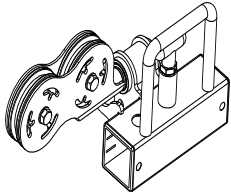
Подходит для утяжелителя 51 мм с центральным отверстием



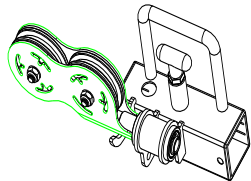
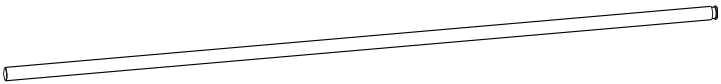
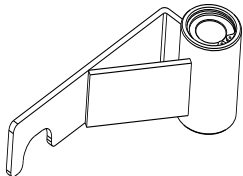
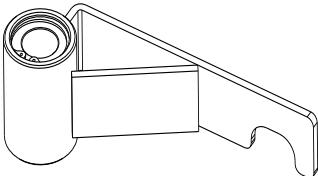
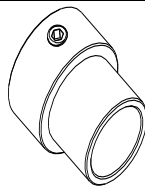
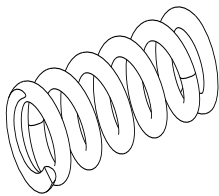
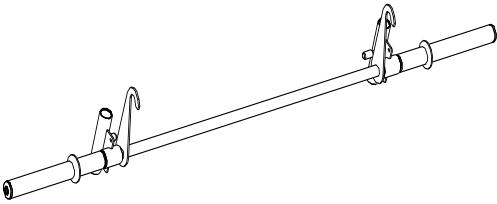
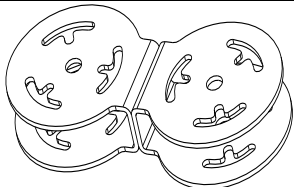
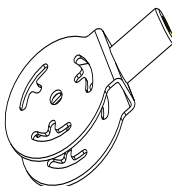
Список составных частей

№	Наименование	ФОТО	Кол-во
01	Правая опорная стойка		1
02	Левая опорная стойка		1
03	Соединительная трубка		1
04	Верхняя соединительная перекладина		1
05	Задний стабилизатор		1
06	Направляющая		2
07	Амортизатор		8
08	Каретка		1
09	Втулка весовой плиты для каретки утяжелителя		2

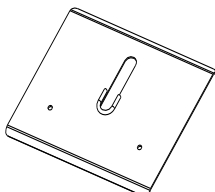
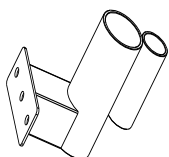
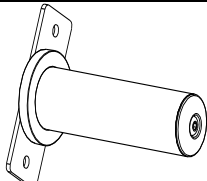
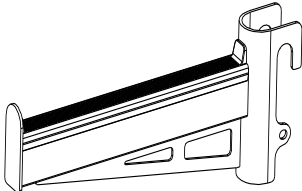
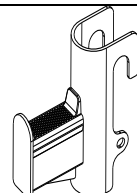
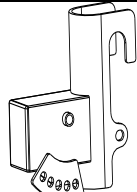
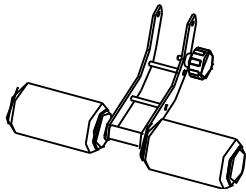
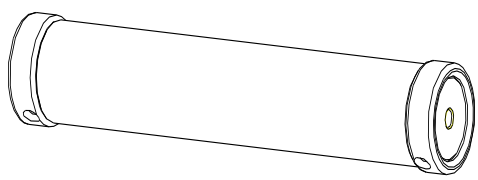
Список составных частей

№	Наименование	ФОТО	Кол-во
10	Верхняя трубка с держателями шкивов		1
11	Защитный кожух (с логотипом)		1
12	Верхняя трубка с рукоятками для подтягиваний		1
13	Верхний левый кронштейн шкива		1
14	Верхний правый кронштейн шкива		1
15	Нижний кронштейн шкива		2
16	Фиксированный кронштейн шкива		1
17	Регулировочная стойка		2
18	Левый ползунок		1

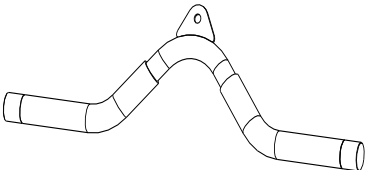
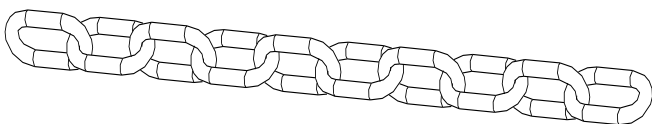

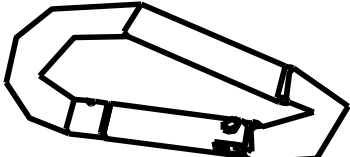
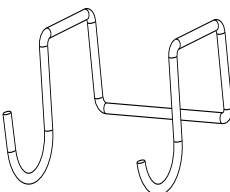
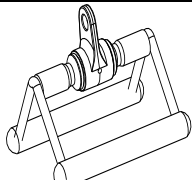
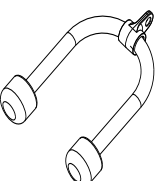
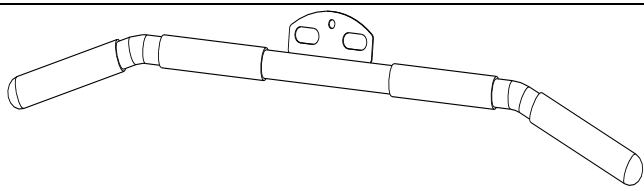

Список составных частей

№	Наименование	ФОТО	Кол-во
19	Правый ползунок		1
20	Направляющая		2
21	Предохранительный крюк- R		1
22	Предохранительный крюк- L		1
23	Втулка		2
24	Пружина		2
25	Гриф штанги с предохранительными крюками		1
26	Двусторонний подвижный кронштейн шкива		3
27	Кронштейн шкива		1

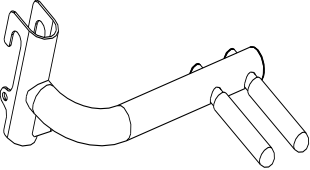
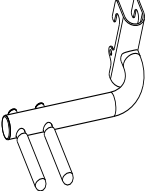
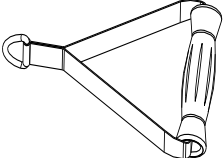
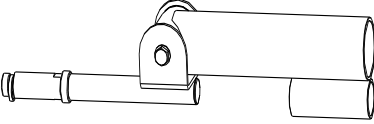
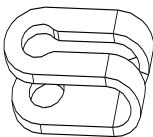
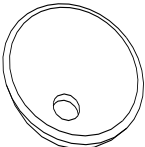
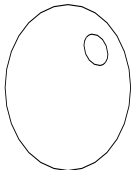
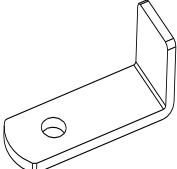

Список составных частей

№	Наименование	ФОТО	Кол-во
28	Нижняя крепёжная пластина		1
29	Набор для хранения штанги		1
30	Посадочная втулка		8
31	Предохранитель с резиновой пластиной		2
32	J-образный крюк с резиновой пластиной		2
33	Комплект регулируемых кронштейнов для фиксации ног		1
34	Удерживатель ног с помощью набора роликов из пеноматериала		1
35	Грузовая пластина		2

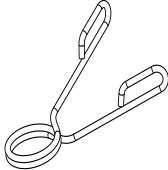

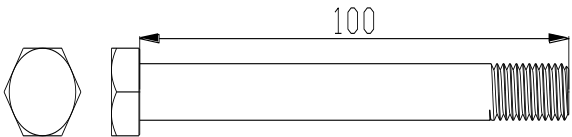
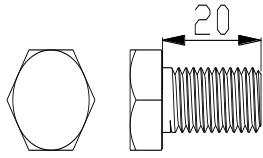
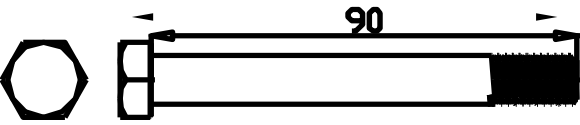
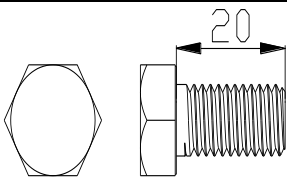
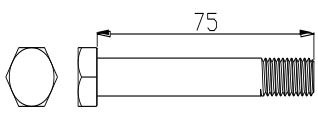
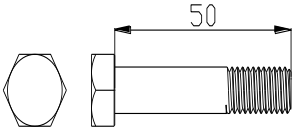
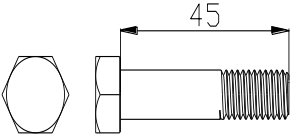
Список составных частей

№	Наименование	ФОТО	Кол-во
36	Ручка для тяги (v-образная)		1
38	Звеньевая металлическая цепь (10 звеньев)		5
39	Звеньевая металлическая цепь (4 звеньев)		1
40	Металлический карабин		12
41	Держатель троса		2
42	V брус		1
43	Гибкая тяга (для бицепса)		1
44	Верхняя рукоятка для тяги (длинная)		1
45	Гриф		1

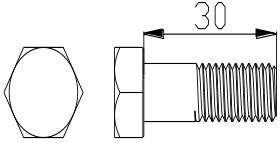
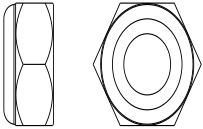
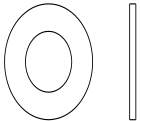
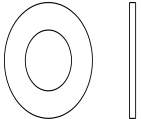
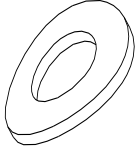
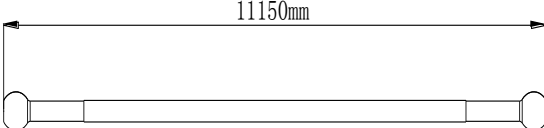
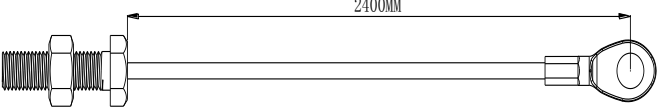
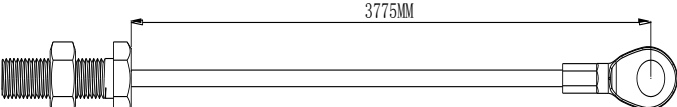
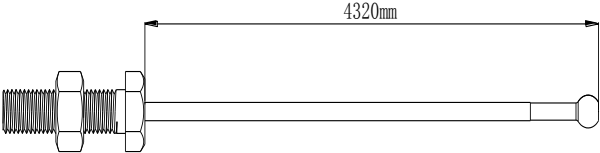
Список составных частей

№	Наименование	ФОТО	Кол-во
46	Левая изогнутая трубка		1
47	Правая изогнутая трубка		1
48	Одиночная ручка для тяги		2
49	Посадочная втулка		1
50	Крепёжная скоба троса		3
51	Защитный колпачок		3
52	Ограничитель (для троса)		3
53	Г-образный кронштейн		4
54	Нейлоновый шкив		31

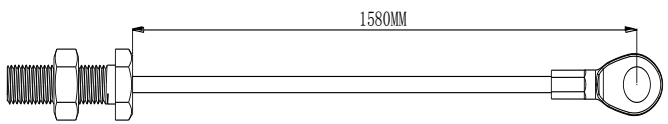



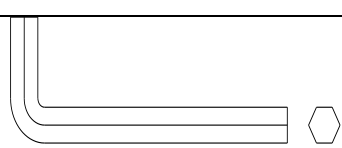
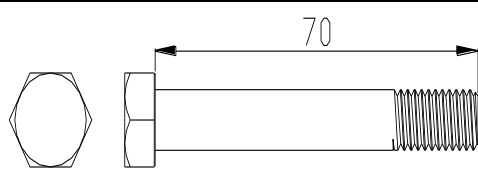
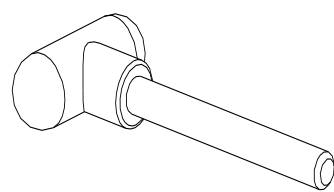
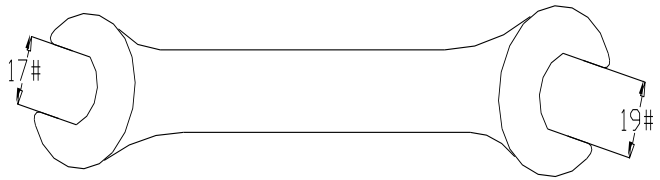
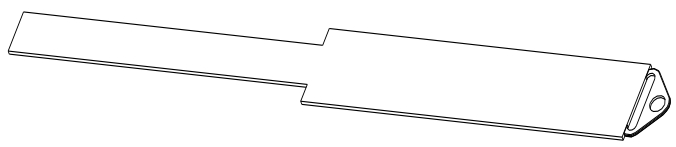
Список составных частей

№	Наименование	ФОТО	Кол-во
55	Пружинный зажим		10
56	Фиксатор		2
57	Шестигранный болт M10*100		4
58	Шестигранный болт M10*20		34
59	Шестигранный болт M10*90		1
60	Шестигранный болт M8*20		4
61	Шестигранный болт M10*75		10
62	Шестигранный болт M10*50		6
63	Шестигранный болт M10*45		26

Список составных частей

№	Наименование	ФОТО	Кол-во
64	Шестигранный болт M10*30		3
65	Контргайка M10		49
66	Шайба ф 10		119
67	Шайба ф 8		4
68	Дуговая шайба ф 10		8
69	Трос (1) 11150MM <i>Для регулируемого шкива</i>		1
70	Трос (2) 2400MM <i>Для пластины с отягощениями #35</i>		2
71	Трос (3) 3775MM <i>Для тренировки</i>		2
72	Трос (4) 4320MM <i>Для тренировки в нижнем ряду</i>		1

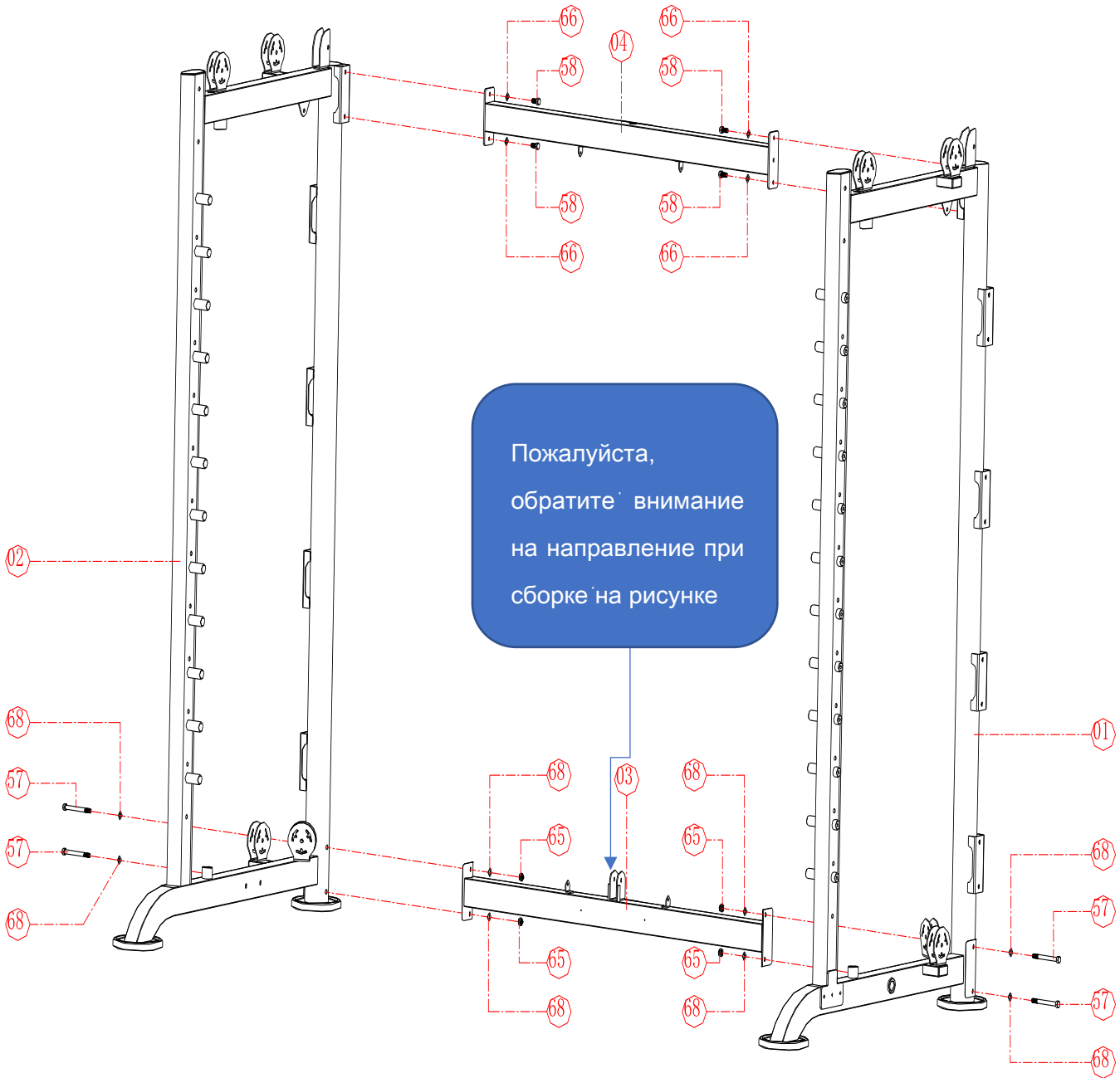
Список составных частей

№	Наименование	ФОТО	Кол-во
73	Трос (5) 1580ММ Для подвижного шкива		1
74	Гаечный ключ 14#, 17#		2
75	Шестигранник 4#		1
76	Шестигранник 5#		1
77	Шестигранник 10#		1
78	Шестигранный болт M10*70		2
79	ТШтифт		7
80	Гаечный ключ 17#, 19#		2
81	Манжета на ногу для тяги		1

ИНСТРУКЦИЯ ПО СБОРКЕ. ШАГ 1

Обратите внимание, что для сборки тренажёра требуется не менее трёх взрослых.

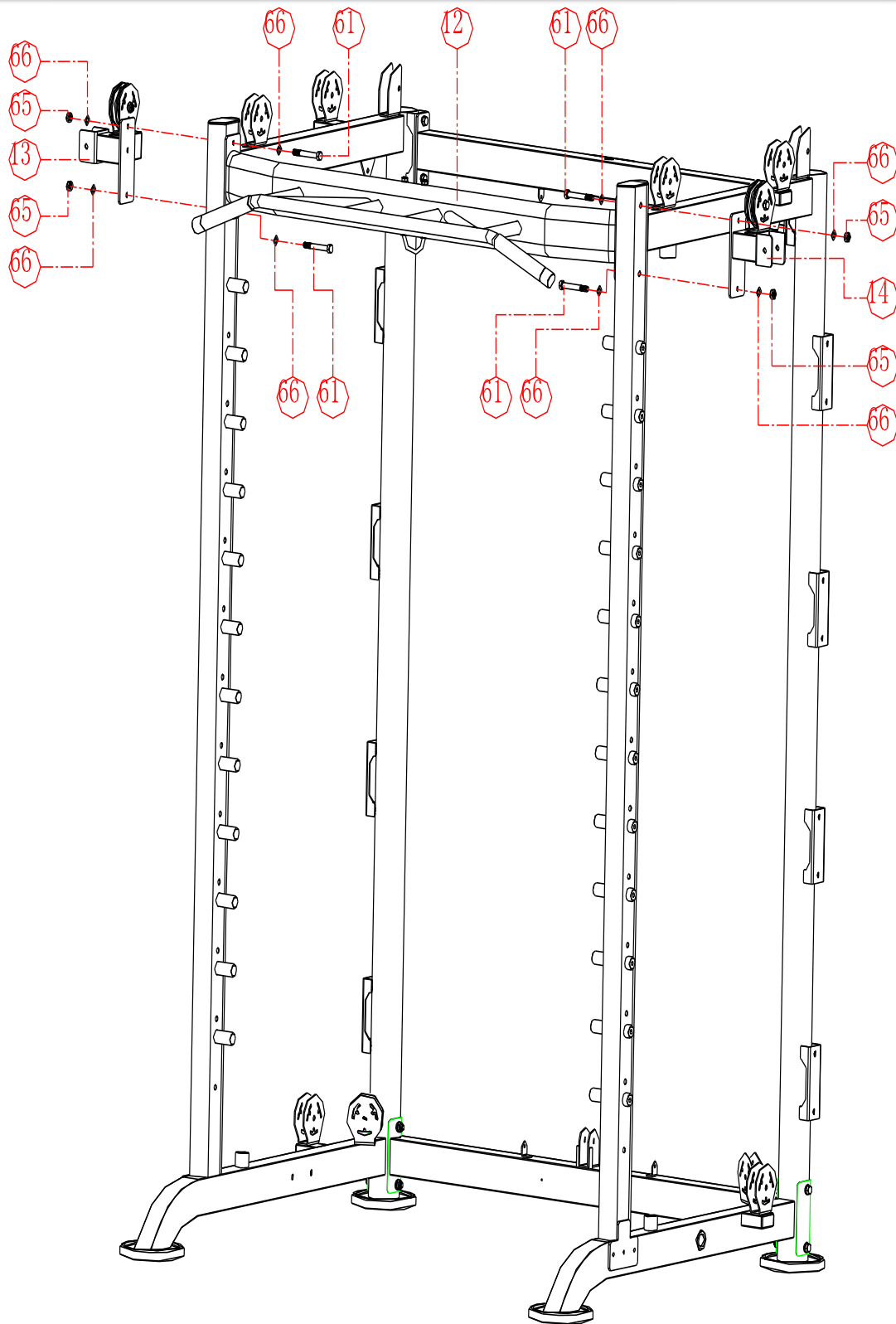
В процессе сборки не затягивайте крепёжные детали полностью. Крепежи должны быть затянуты только после установки всех составных элементов тренажёра.



Список составных частей

№	Наименование	Кол-во	№	Наименование	Кол-во
01	Правая опорная стойка	1	58	Шестигранный болт М10*20	4
02	Левая опорная стойка	1	65	Контргайка М10	4
03	Соединительная трубка	1	66	Шайба $\phi 10$	4
04	Верхняя соединительная перекладина	1	68	Дуговая шайба $\phi 10$	8
57	Шестигранный болт М10*100	4			

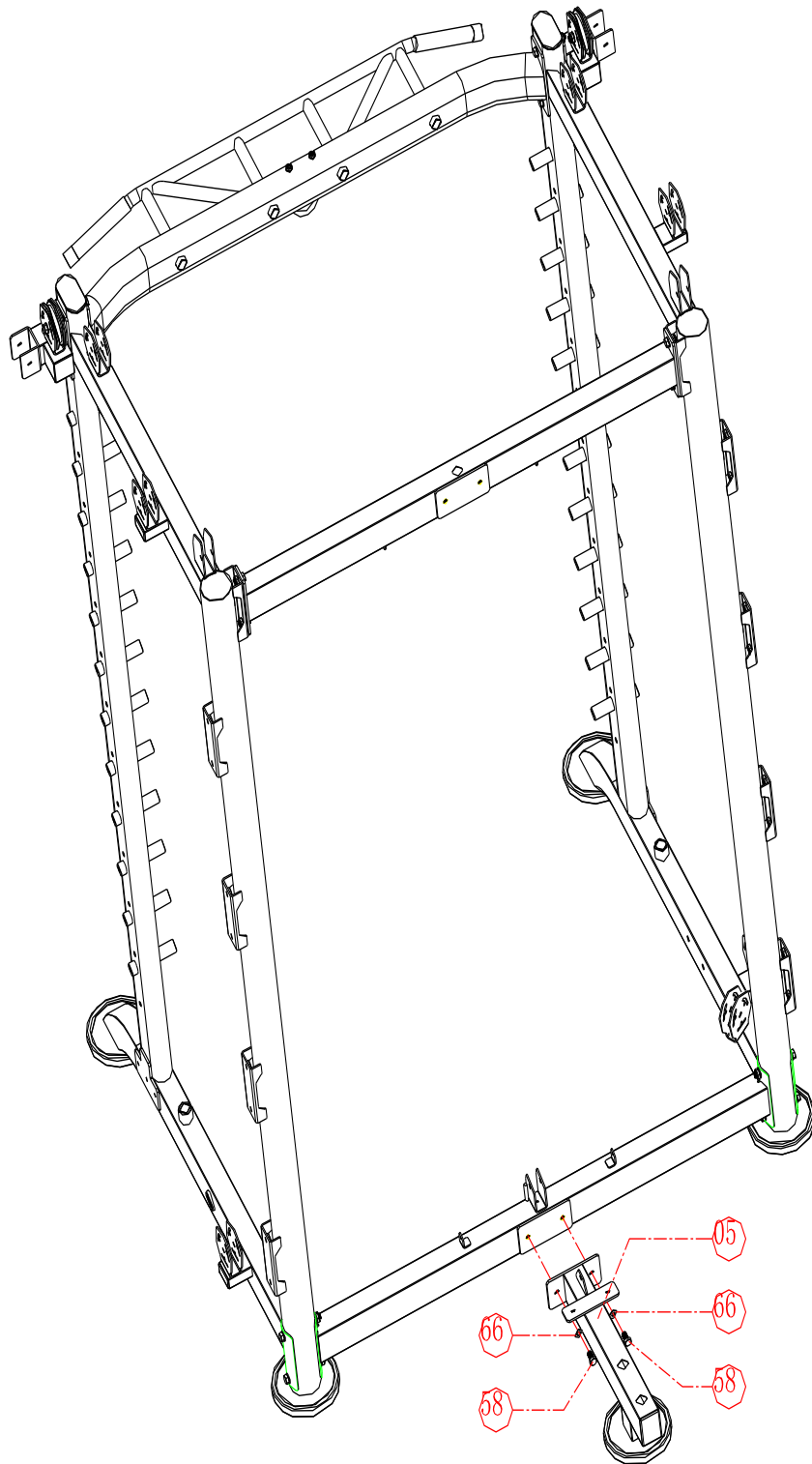
ИНСТРУКЦИЯ ПО СБОРКЕ. ШАГ 2



Список составных частей

№	Наименование	Кол-во	№	Наименование	Кол-во
12	Верхняя трубка с рукоятками для подтягиваний	1	66	Шайба $\phi 10$	8
13	Верхний левый кронштейн шкива	1			
14	Верхний правый кронштейн шкива	1			
61	Шестигранный болт M10*75	4			
65	Контргайка M10	4			

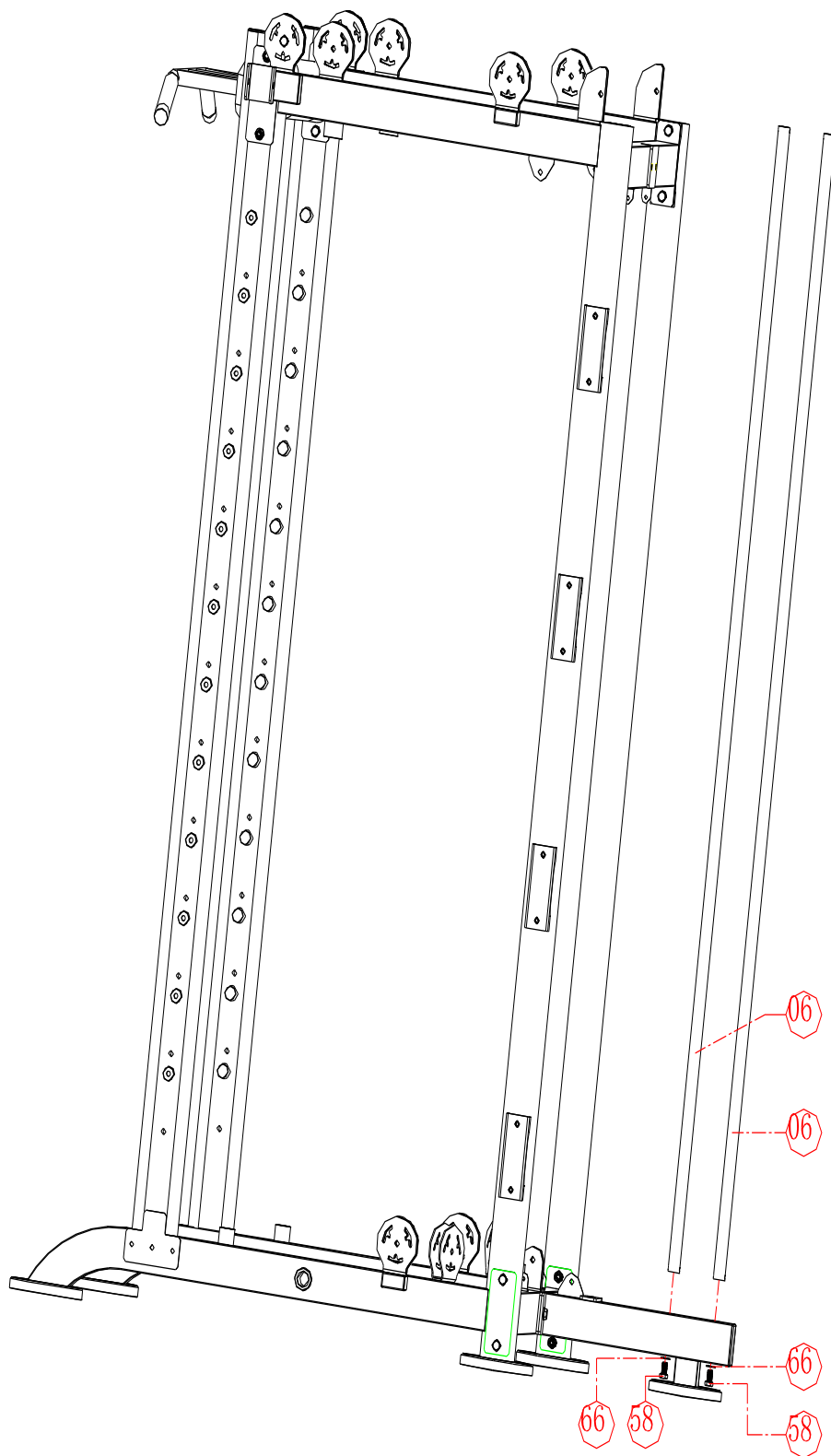
ИНСТРУКЦИЯ ПО СБОРКЕ. ШАГ 3



Список составных частей

№	Наименование	Кол-во	№	Наименование	Кол-во
05	Задний стабилизатор	1			
58	Шестигранный болт М10*20	2			
66	Шайба ф 10	2			

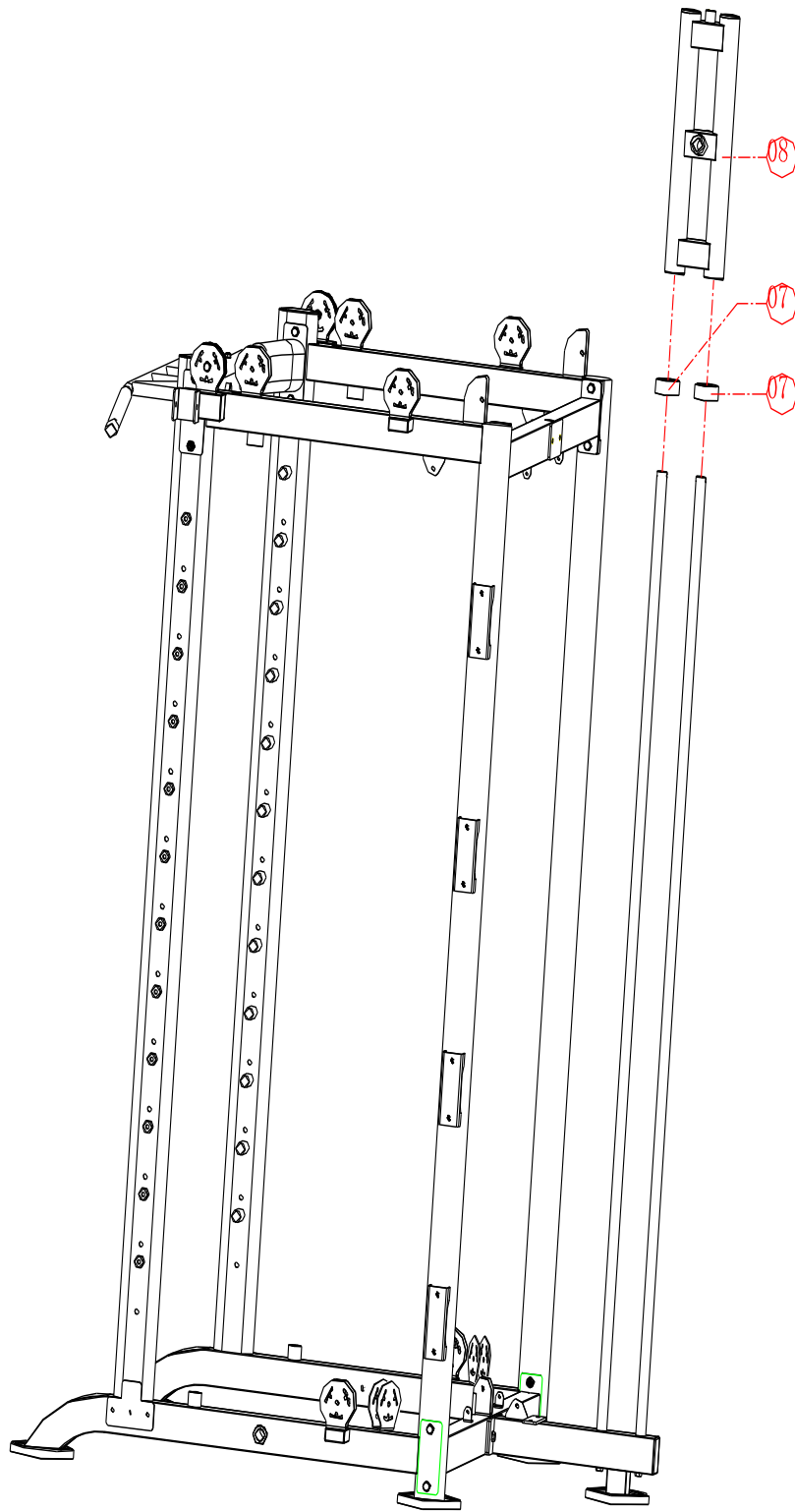
ИНСТРУКЦИЯ ПО СБОРКЕ. ШАГ 4



Список составных частей

№	Наименование	Кол-во	№	Наименование	Кол-во
06	Направляющая	2			
58	Шестигранный болт М10*20	2			
66	Шайба ϕ 10	2			

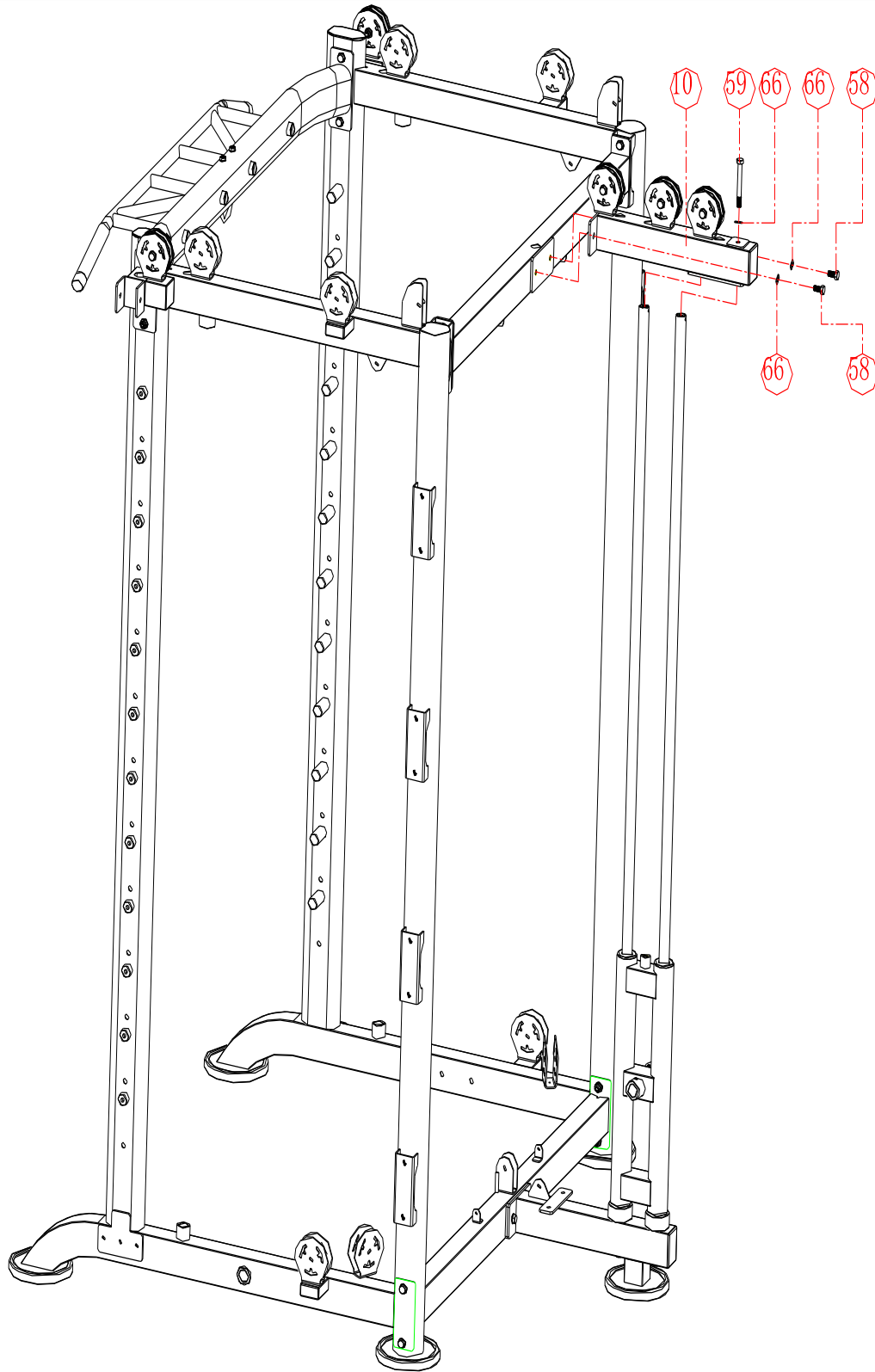
ИНСТРУКЦИЯ ПО СБОРКЕ. ШАГ 5



Список составных частей

№	Наименование	Кол-во	№	Наименование	Кол-во
07	Амортизатор	2			
08	Каретка	1			

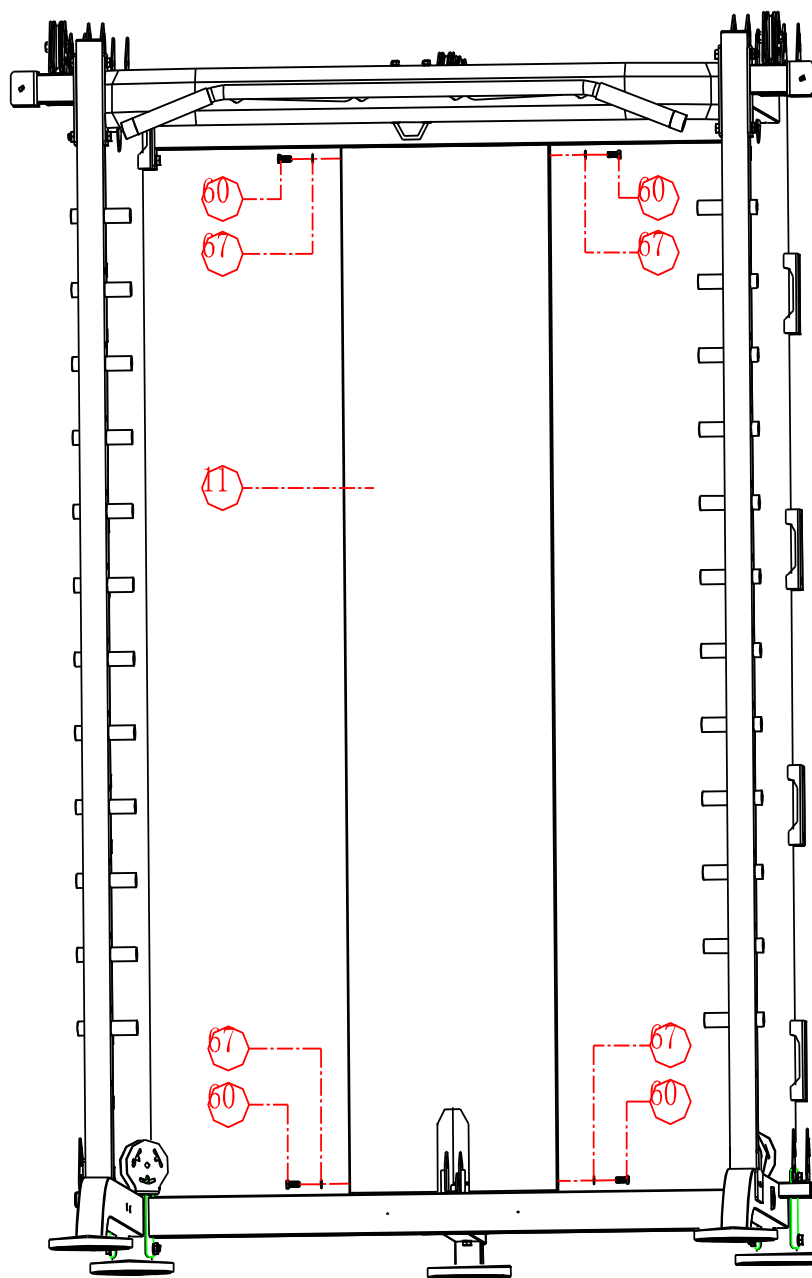
ИНСТРУКЦИЯ ПО СБОРКЕ. ШАГ 6



Список составных частей

№	Наименование	Кол-во	№	Наименование	Кол-во
10	Верхняя трубка с держателями шкивов	2			
58	Шестигранный болт М10*20	2			
59	Шестигранный болт М10*90	1			
66	Шайба ф 10	3			

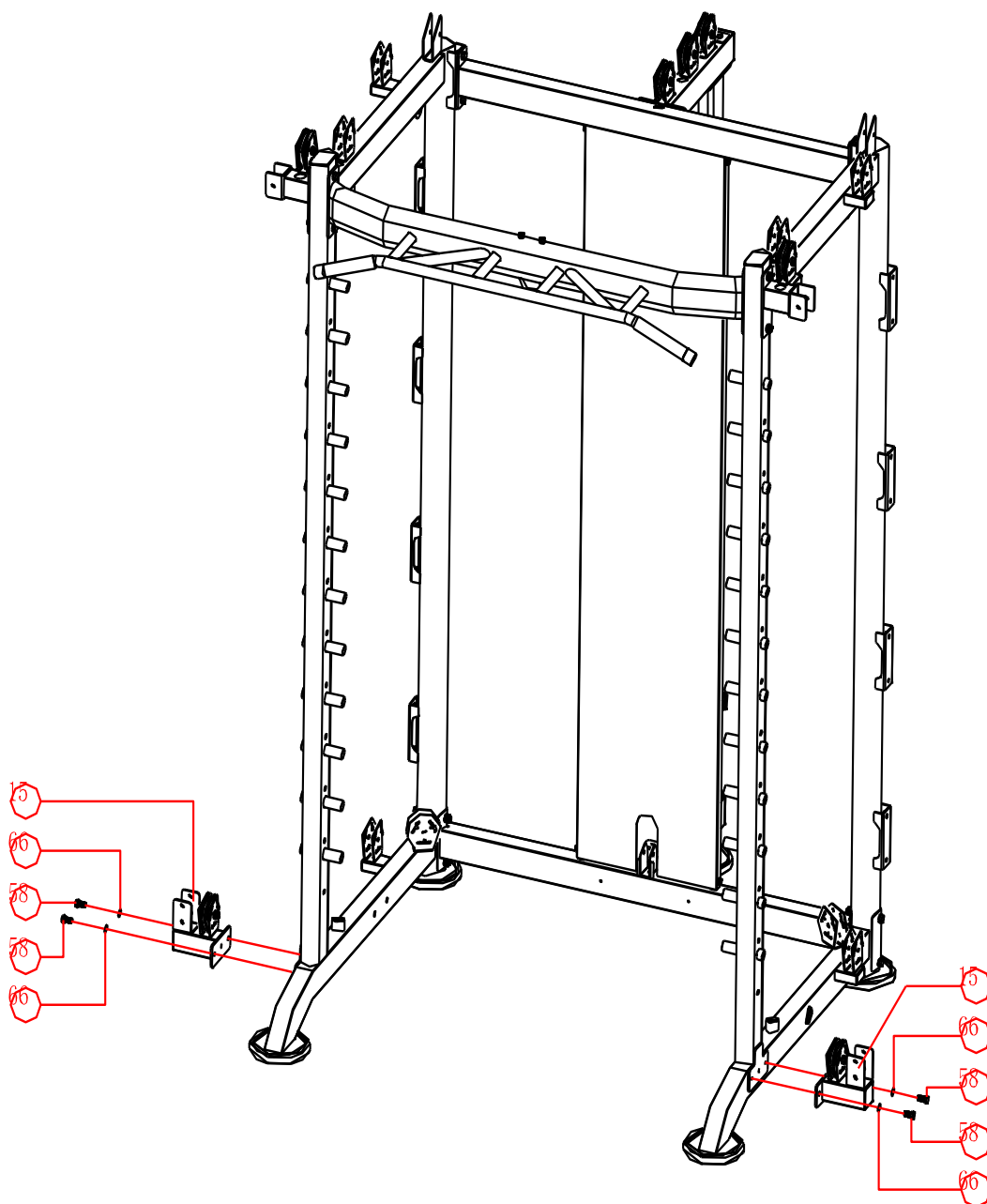
ИНСТРУКЦИЯ ПО СБОРКЕ. ШАГ 7



Список составных частей

№	Наименование	Кол-во	№	Наименование	Кол-во
11	Защитный кожух (с логотипом)	1			
60	Шестигранный болт М8*20	4			
67	Шайба ф 8	4			

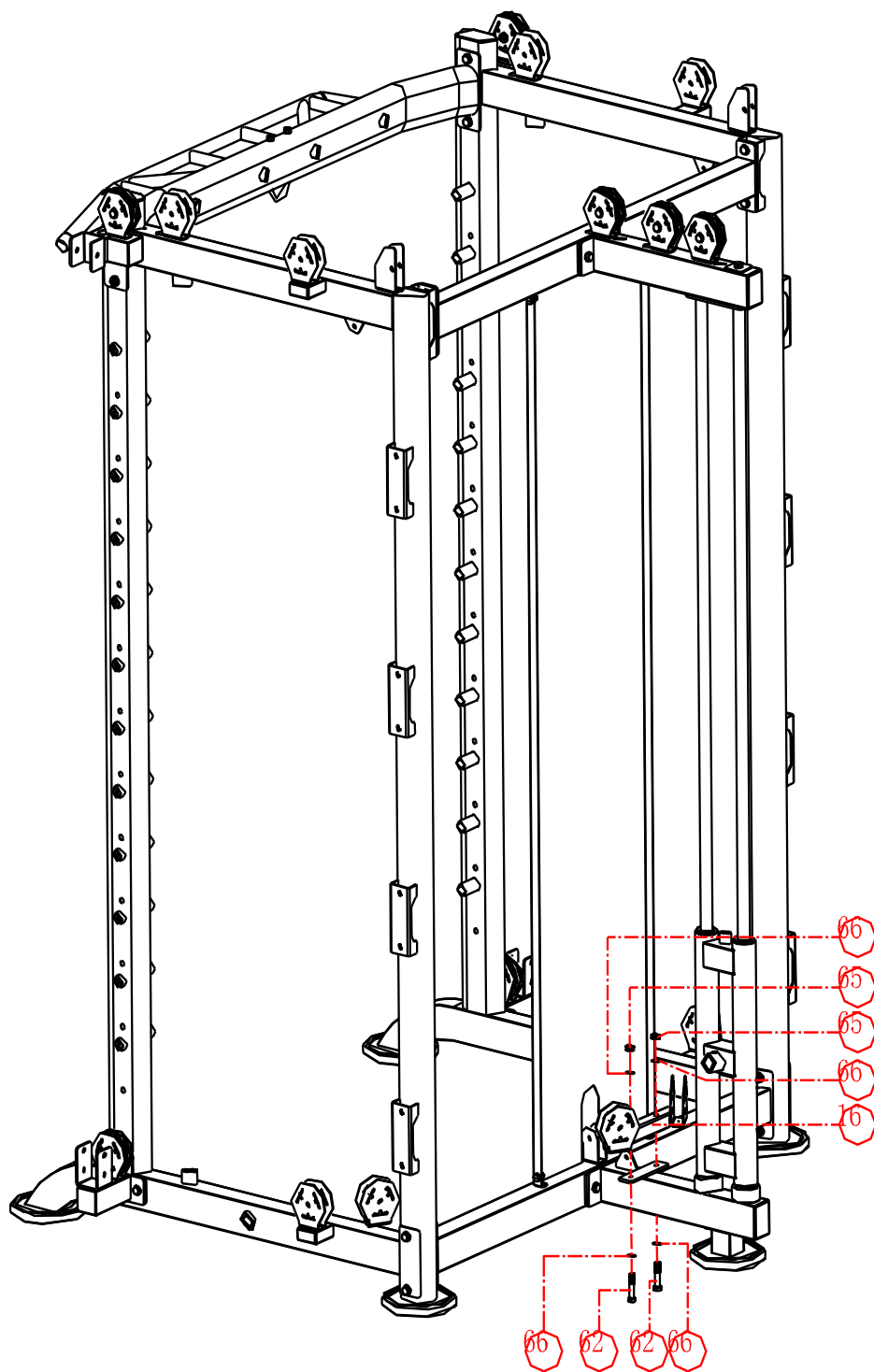
ИНСТРУКЦИЯ ПО СБОРКЕ. ШАГ 8



Список составных частей

№	Наименование	Кол-во	№	Наименование	Кол-во
15	Нижний кронштейн шкива	2			
58	Шестигранный болт М10*20	4			
66	Шайба ф 10	4			

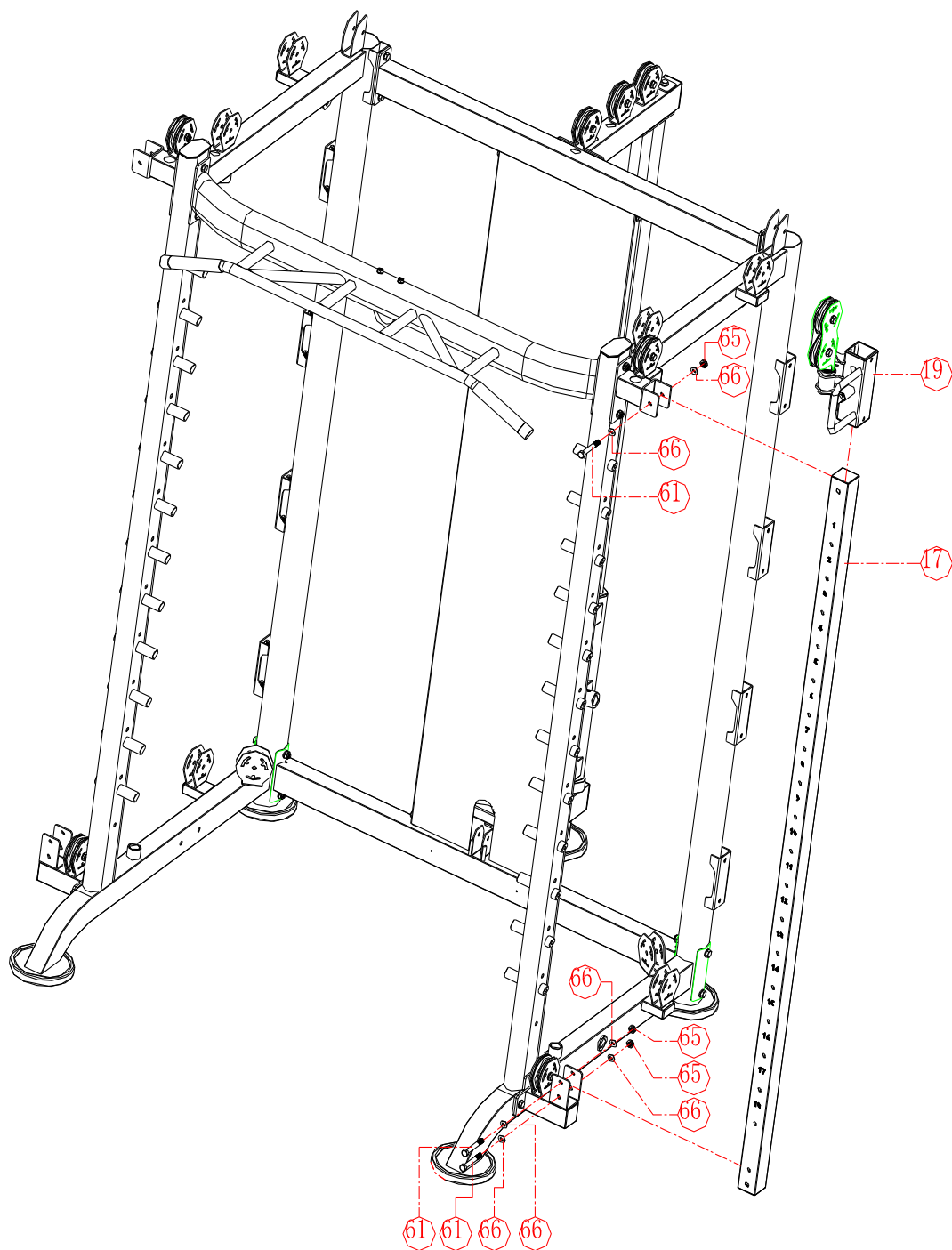
ИНСТРУКЦИЯ ПО СБОРКЕ. ШАГ 9



Список составных частей

№	Наименование	Кол-во	№	Наименование	Кол-во
16	Фиксированный кронштейн шкива	1			
62	Шестигранный болт М10*50	2			
65	Контргайка М10	2			
66	Шайба ф 10	4			

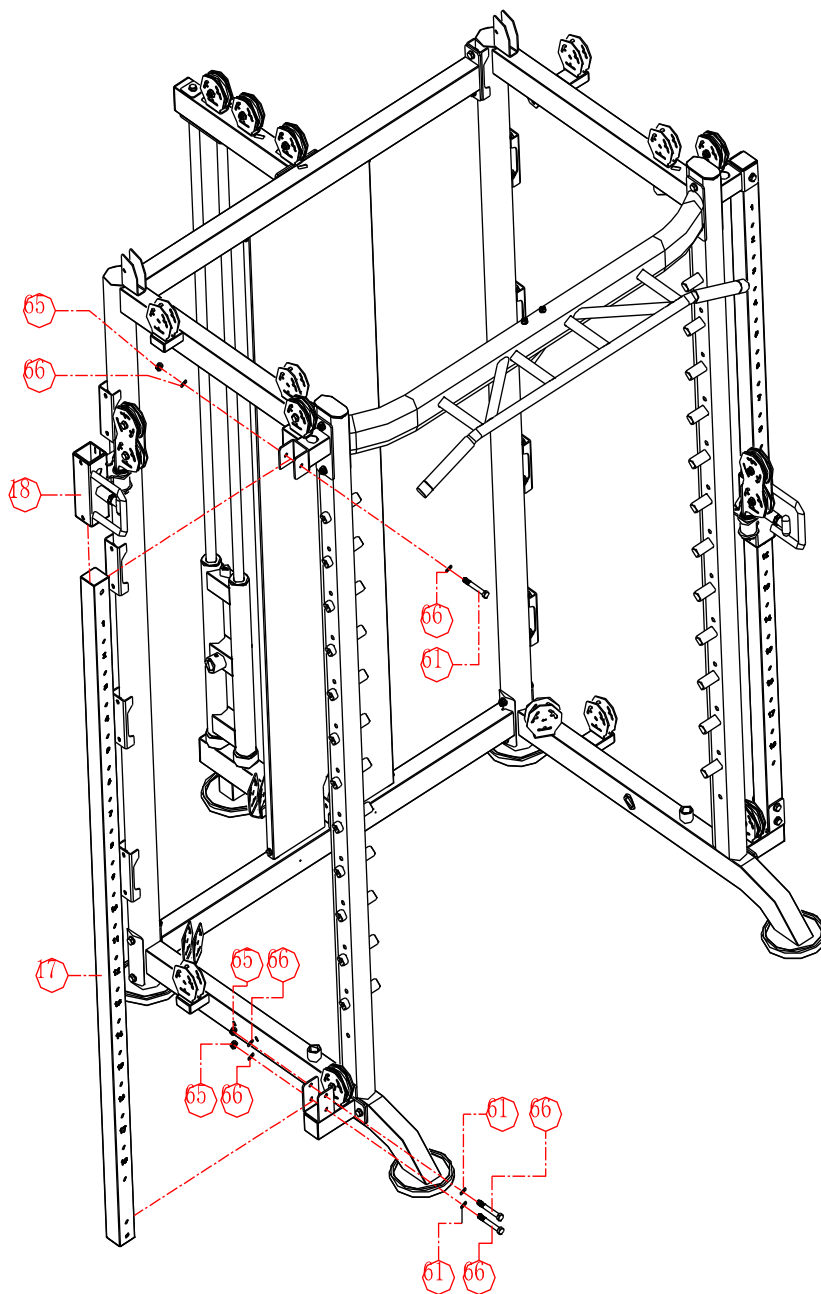
ИНСТРУКЦИЯ ПО СБОРКЕ. ШАГ 10



Список составных частей

№	Наименование	Кол-во	№	Наименование	Кол-во
17	Регулировочная стойка	1			
19	Правый ползунок	1			
61	Шестигранный болт М10*75	3			
65	Контргайка М10	3			
66	Шайба ф 10	6			

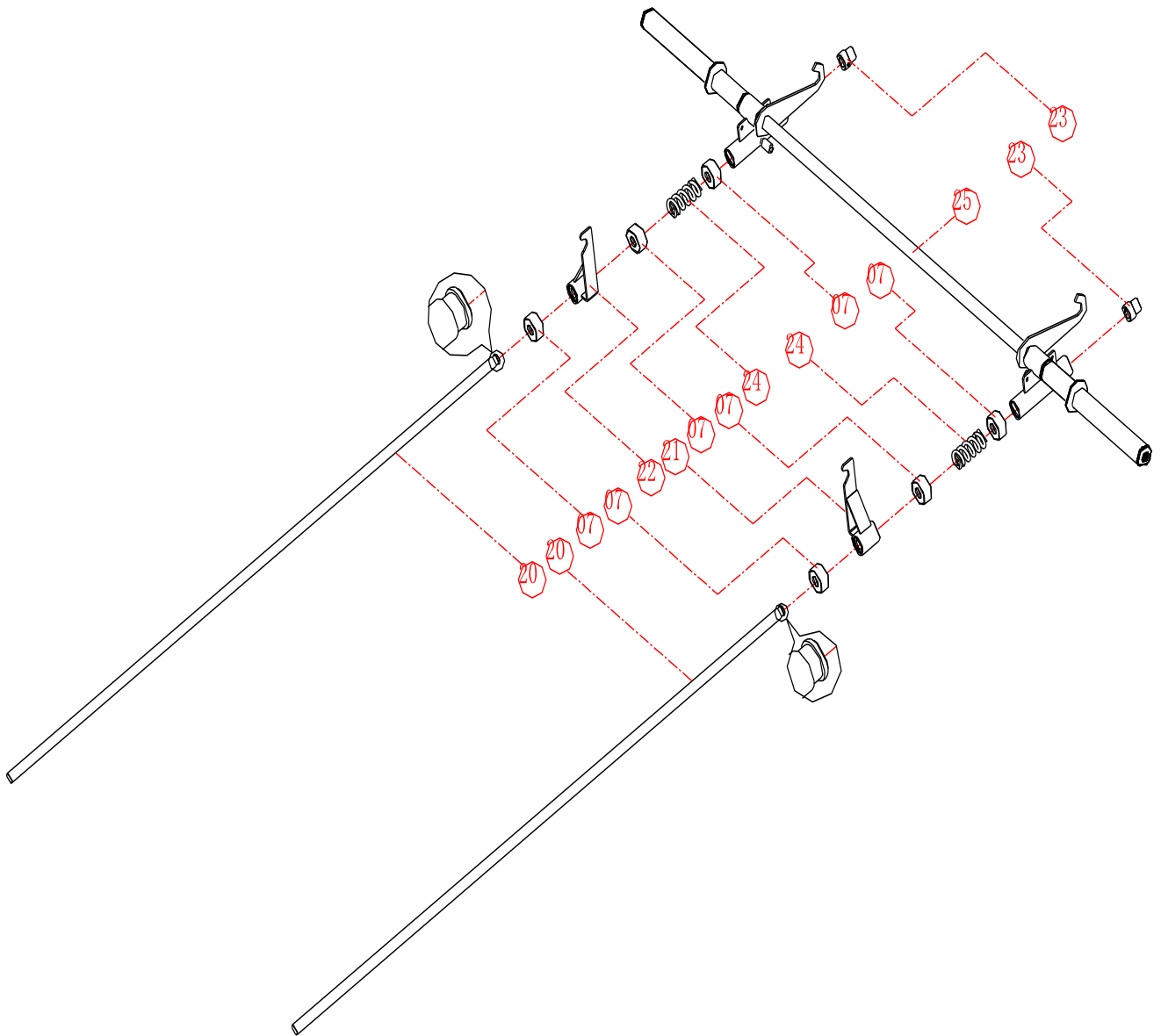
ИНСТРУКЦИЯ ПО СБОРКЕ. ШАГ 11



Список составных частей

№	Наименование	Кол-во	№	Наименование	Кол-во
17	Регулировочная стойка	1			
18	Левый ползунок	1			
61	Шестигранный болт М10*75	3			
65	Контргайка М10	3			
66	Шайба ф 10	6			

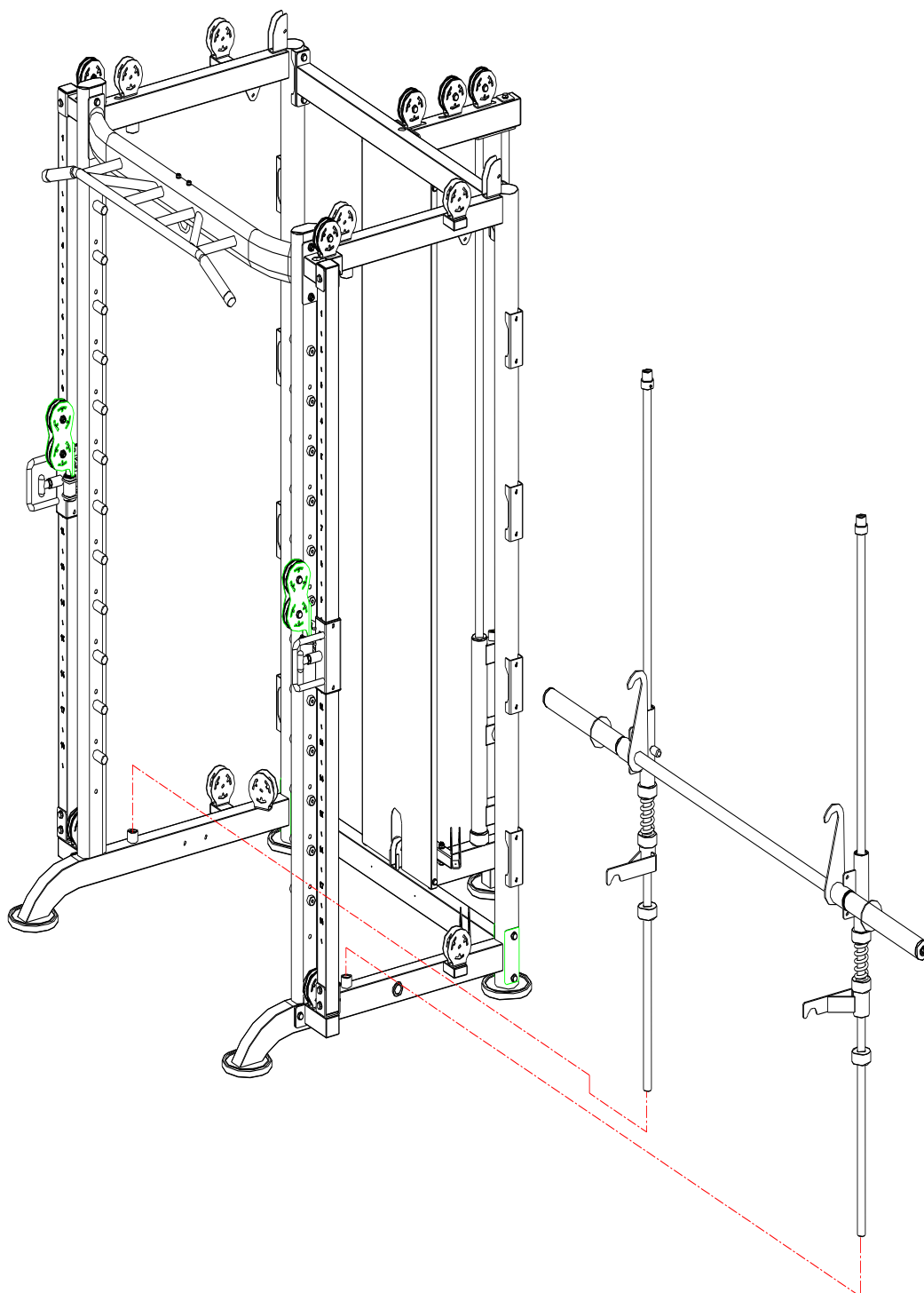
ИНСТРУКЦИЯ ПО СБОРКЕ. ШАГ 12



Список составных частей

№	Наименование	Кол-во	№	Наименование	Кол-во
07	Амортизатор	6	24	Пружина	2
20	Направляющая	2	25	Гриф штанги с предохранительными крюками	1
21	Предохранительный крюк- R	1			
22	Предохранительный крюк- L	1			
23	Втулка	2			

ИНСТРУКЦИЯ ПО СБОРКЕ. ШАГ 13

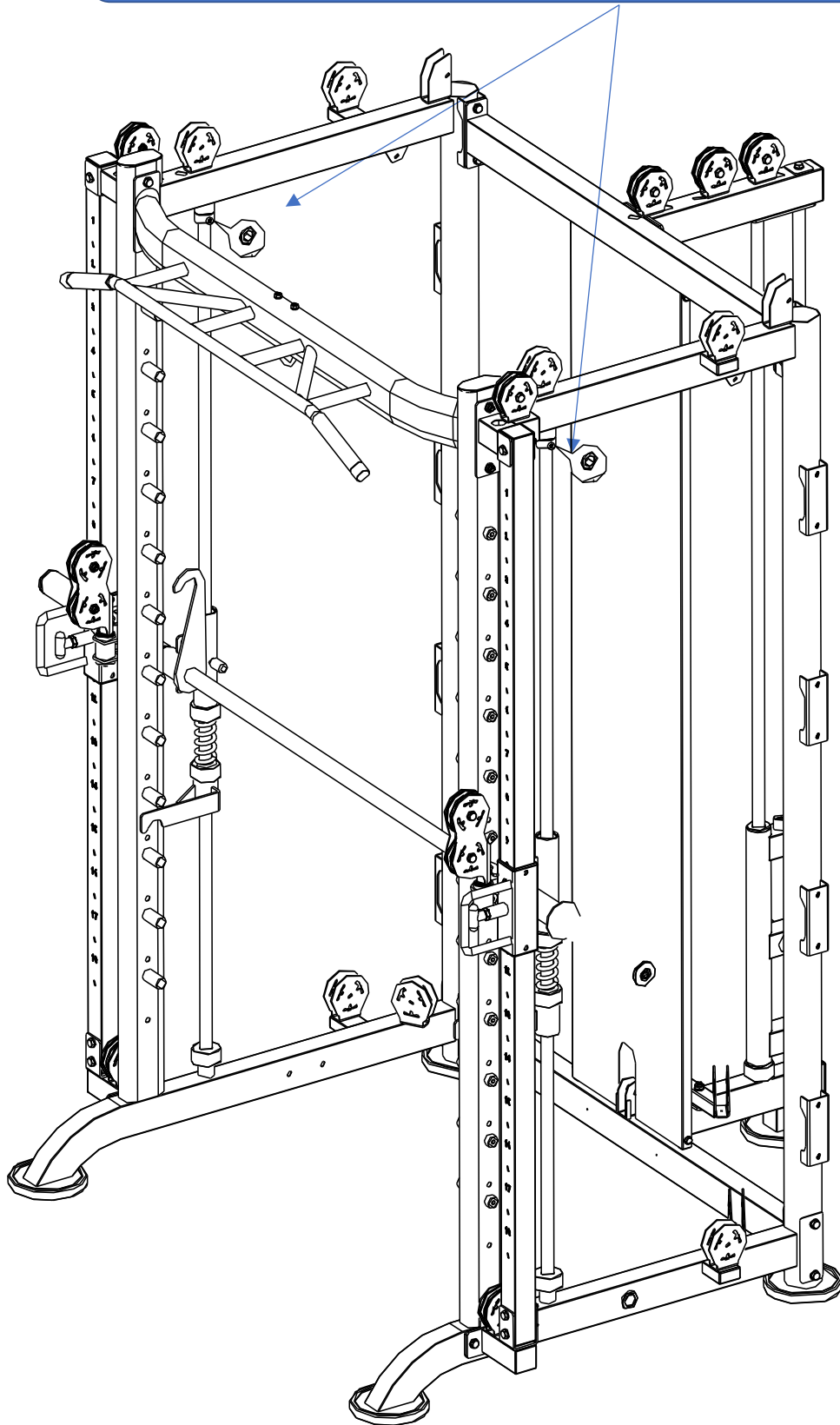


Этот шаг требует совместной работы двух человек, чтобы переместить

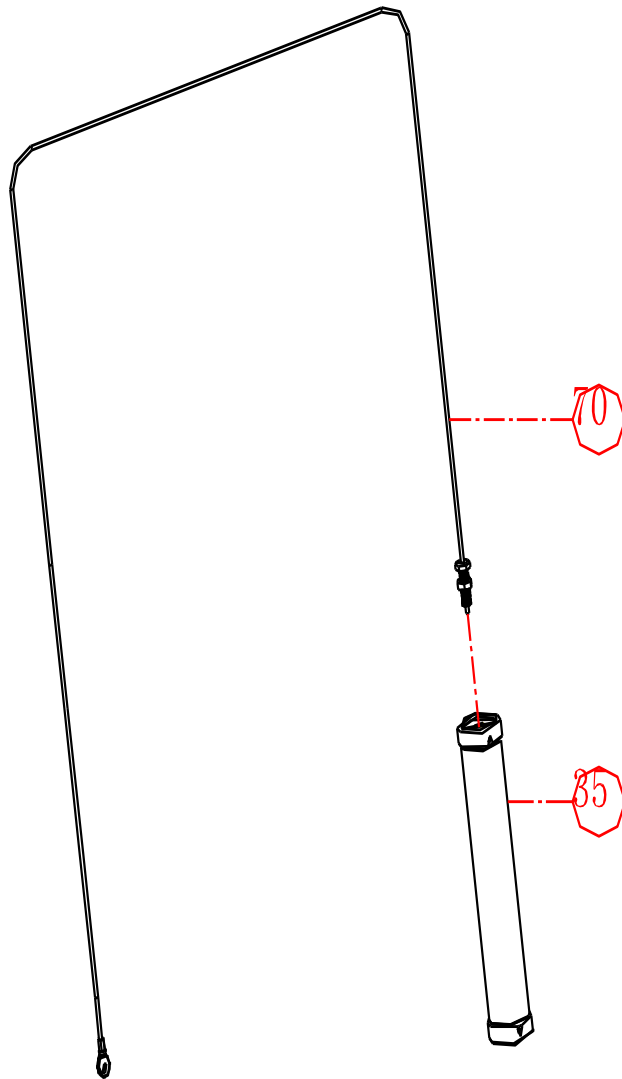
набор ковки в основную раму.

ИНСТРУКЦИЯ ПО СБОРКЕ. ШАГ 14

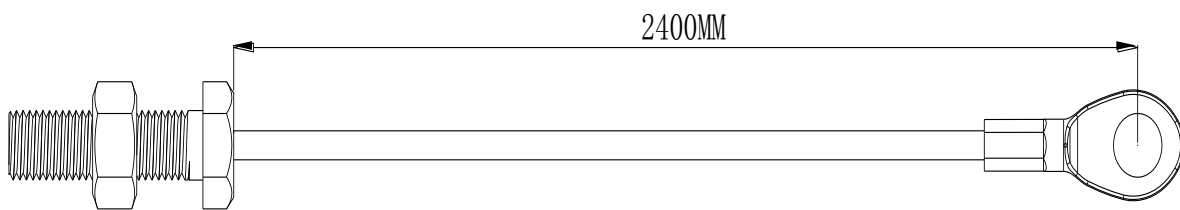
Оба размещены хорошо, отрегулированы и затянуты шестигранным ключом.



ИНСТРУКЦИЯ ПО СБОРКЕ. ШАГ 15



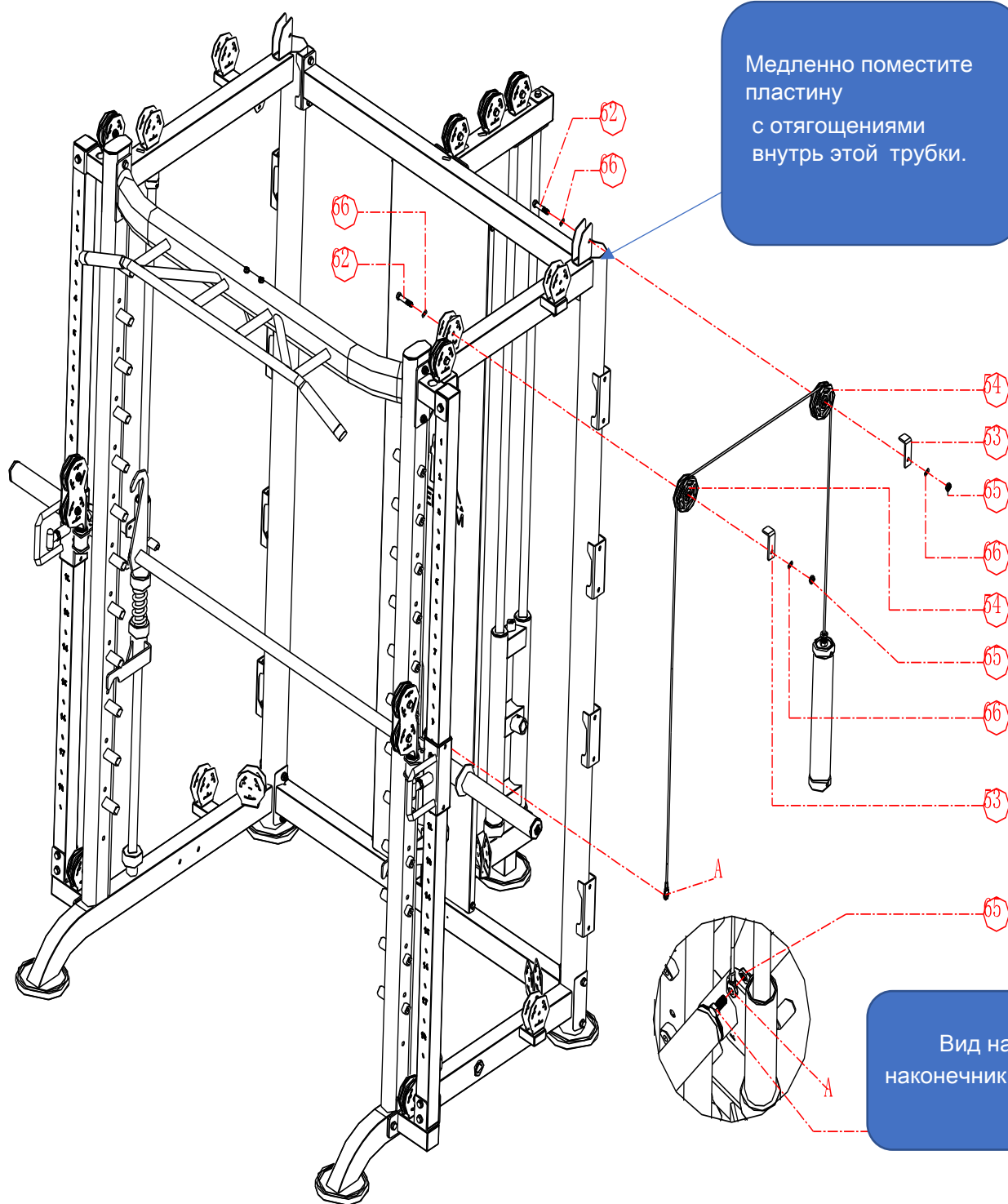
Предварительно соберите кабель №70 с пластиной вспомогательного груза №35 и затяните гаечным ключом.



Список составных частей

№	Наименование	Кол-во	№	Наименование	Кол-во
35	Грузовая пластина	1			
70	Трос (2) 2400MM (2400mm)	1			

ИНСТРУКЦИЯ ПО СБОРКЕ. ШАГ 16

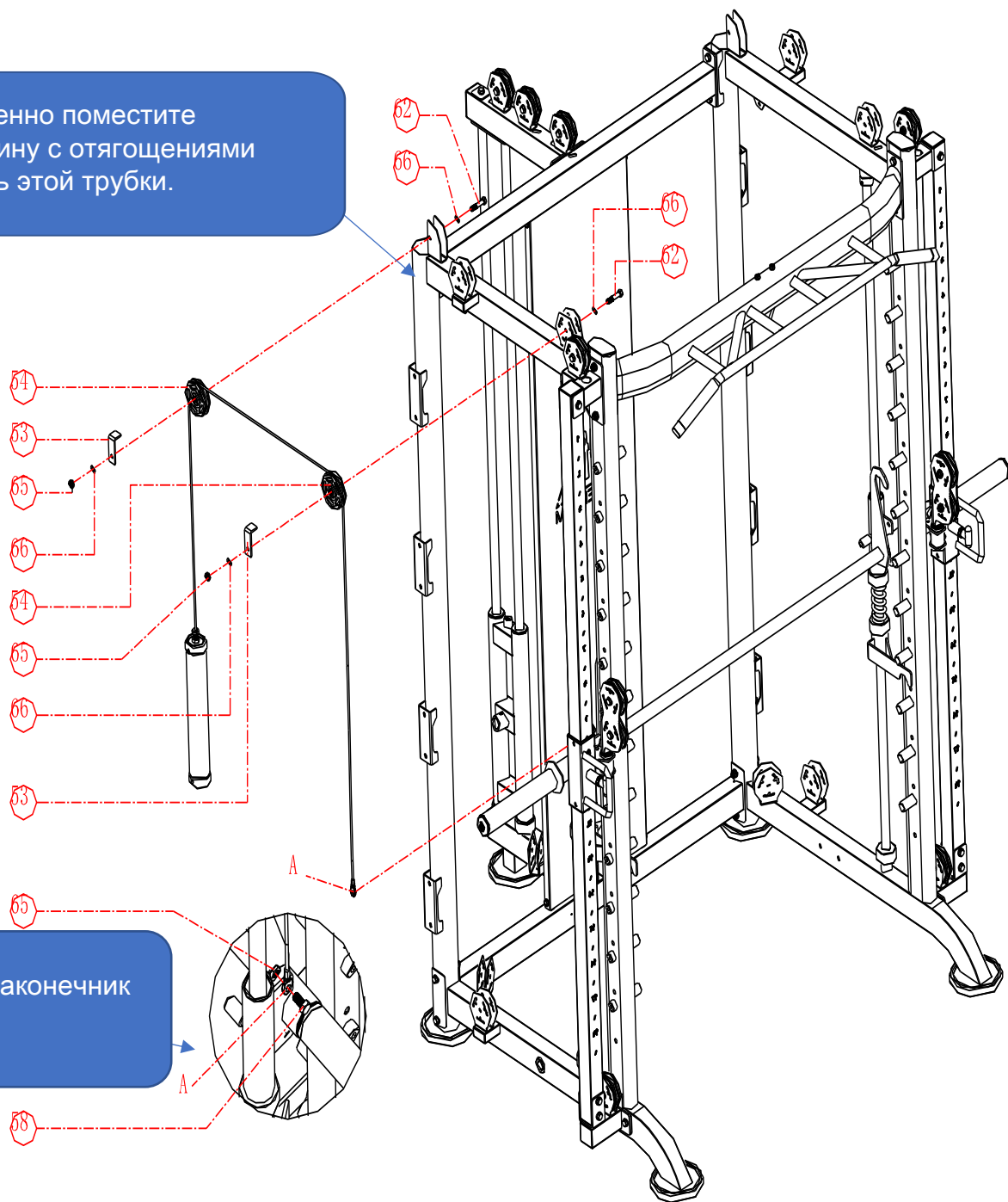


Список составных частей

№	Наименование	Кол-во	№	Наименование	Кол-во
53	Г-образный кронштейн	2	66	Шайба ф 10	4
54	Нейлоновый шкив	2			
58	Шестигранный болт М10*20	1			
62	Шестигранный болт М10*50	2			
65	Контргайка М10	3			

ИНСТРУКЦИЯ ПО СБОРКЕ. ШАГ 17

Медленно поместите пластину с отягощениями внутрь этой трубки.

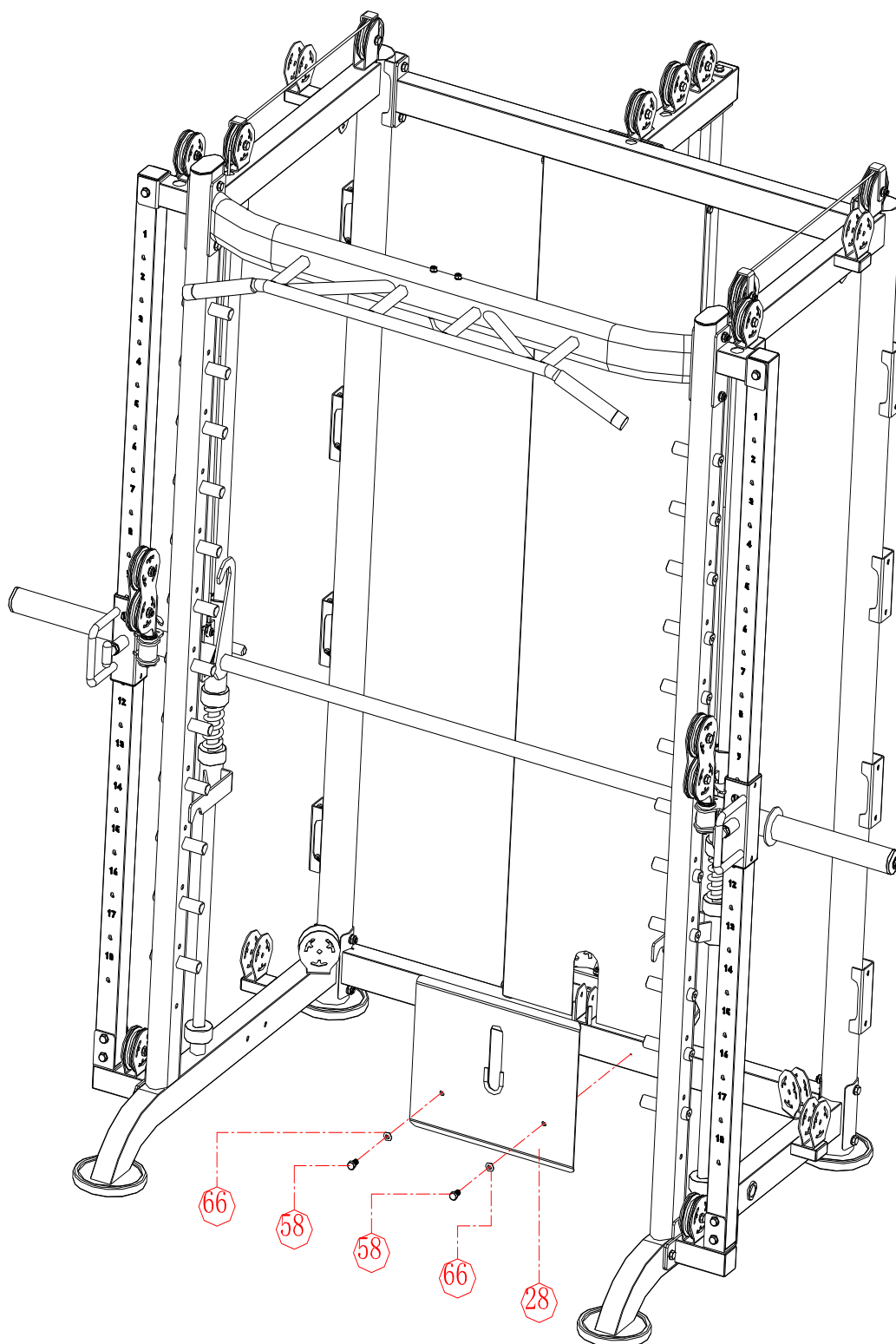


Вид на наконечник кабеля

Список составных частей

№	Наименование	Кол-во	№	Наименование	Кол-во
53	Г-образный кронштейн	2	66	Шайба ф 10	4
54	Нейлоновый шкив	2			
58	Шестигранный болт М10*20	1			
62	Шестигранный болт М10*50	2			
65	Контргайка М10	3			

ИНСТРУКЦИЯ ПО СБОРКЕ. ШАГ 18

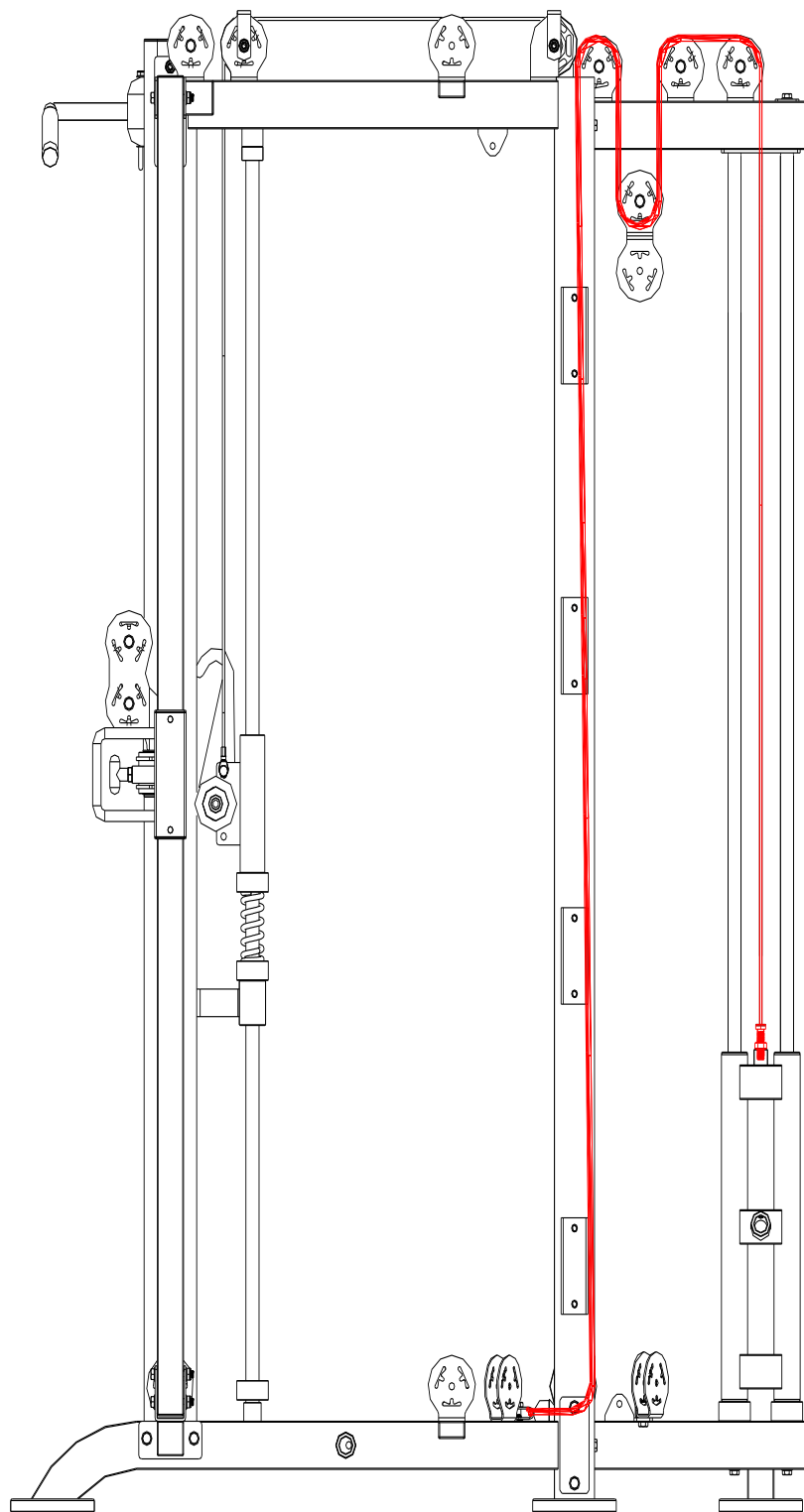


Список составных частей

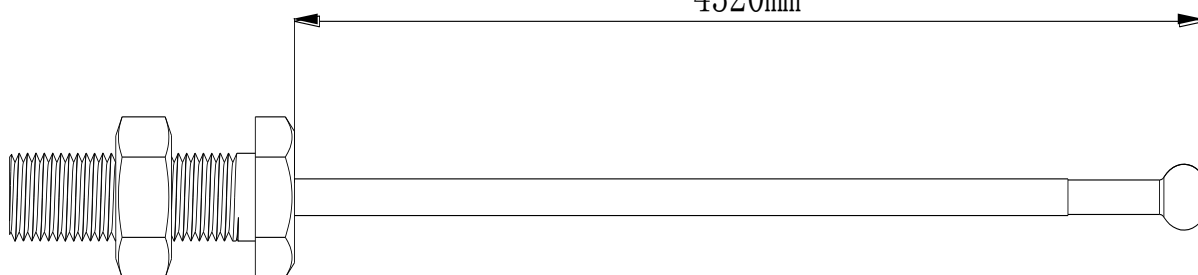
№	Наименование	Кол-во	№	Наименование	Кол-во
28	Нижняя крепёжная пластина	1			
58	Шестигранный болт М10*20	2			
66	Шайба ф 10	2			

ИНСТРУКЦІЯ ПО СБОРКЕ. ШАГ 19

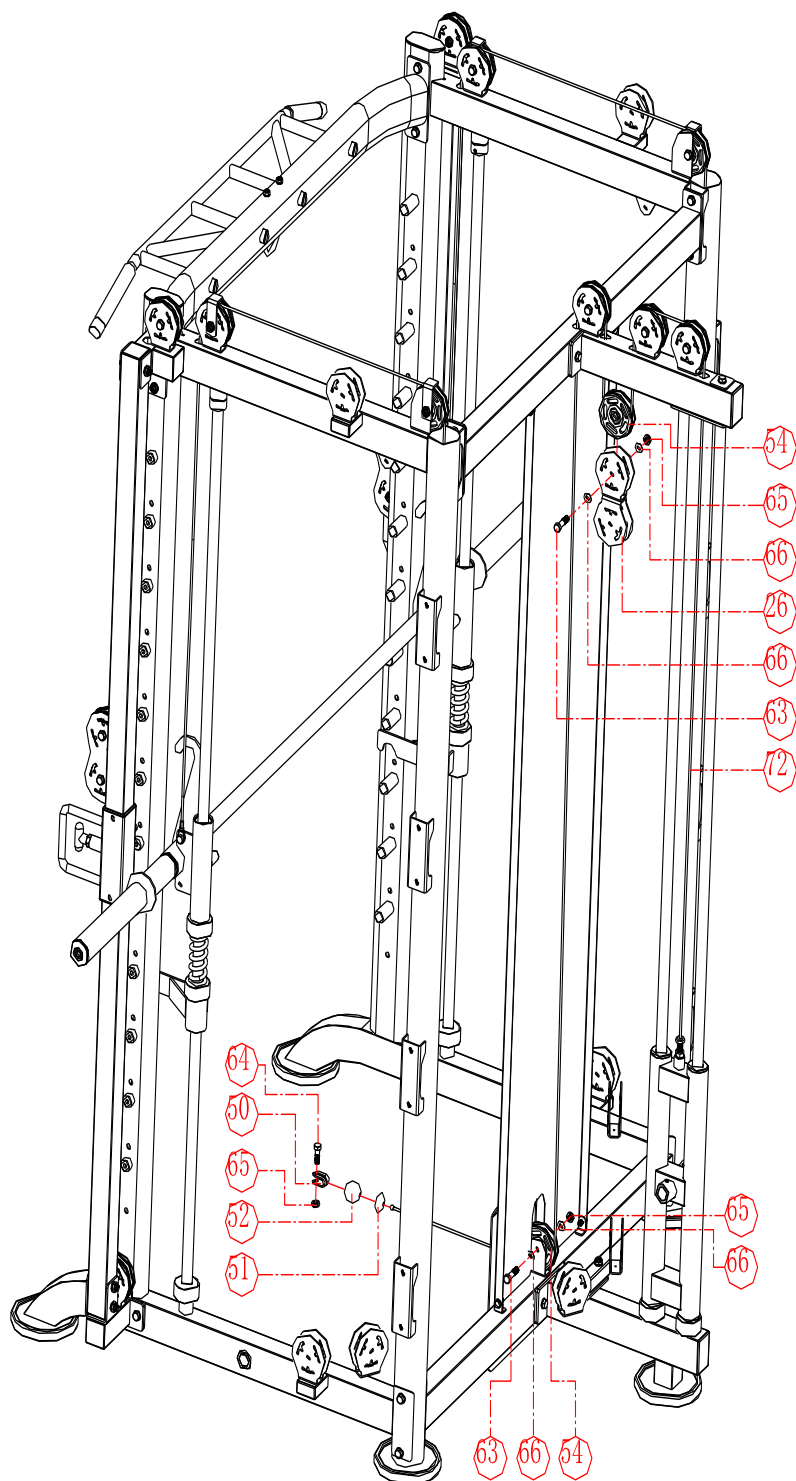
Вид кабеля



4320mm



ИНСТРУКЦИЯ ПО СБОРКЕ. ШАГ 20

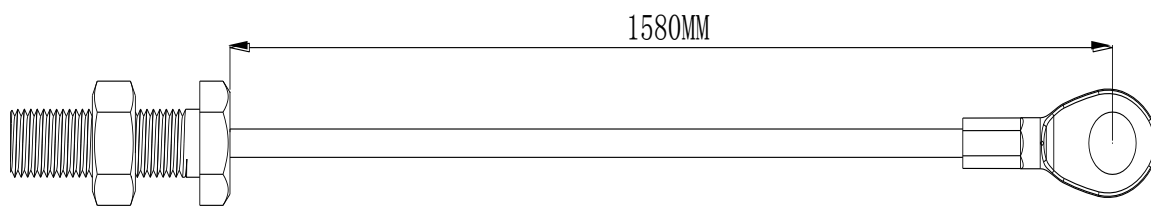
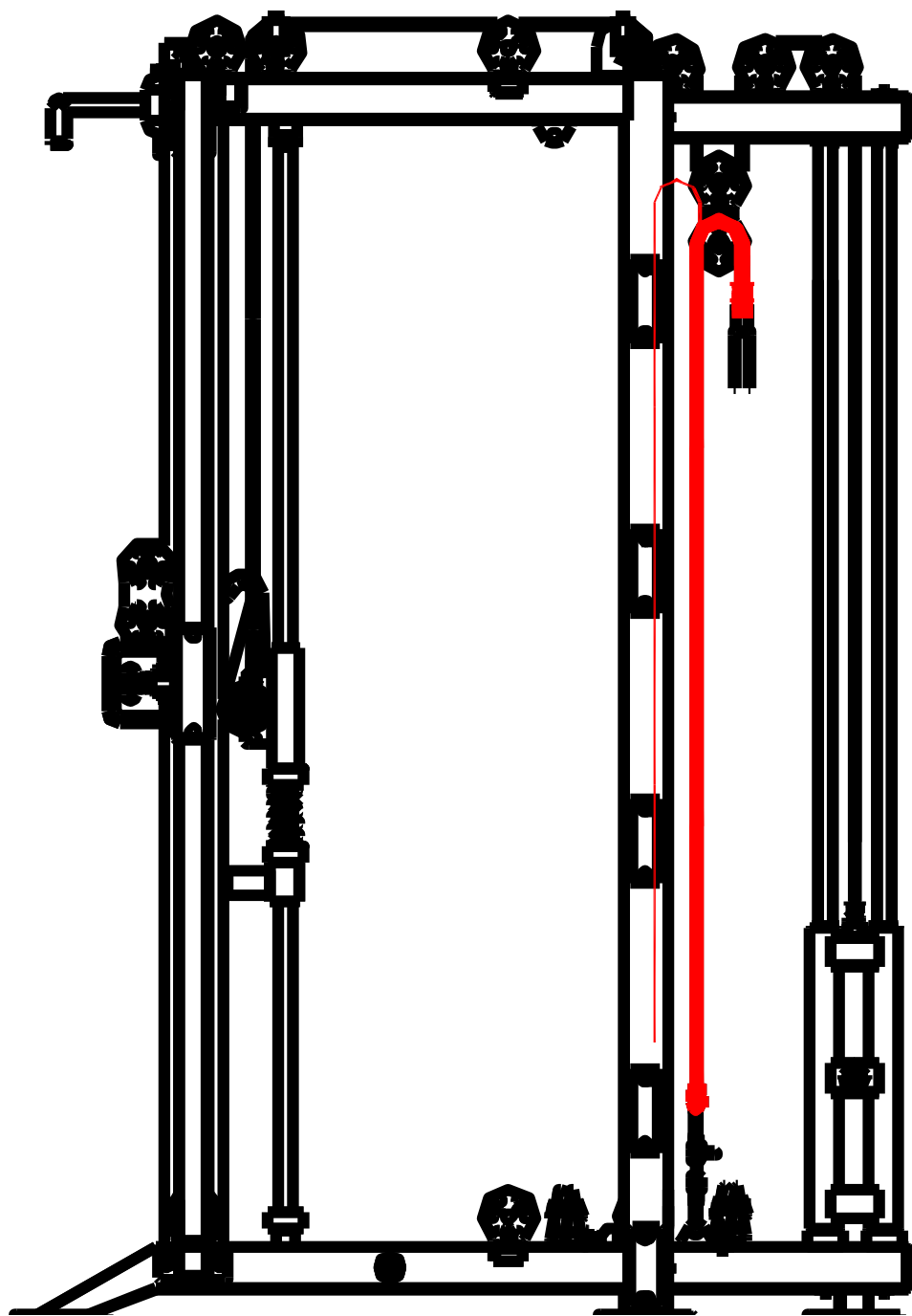


Список составных частей

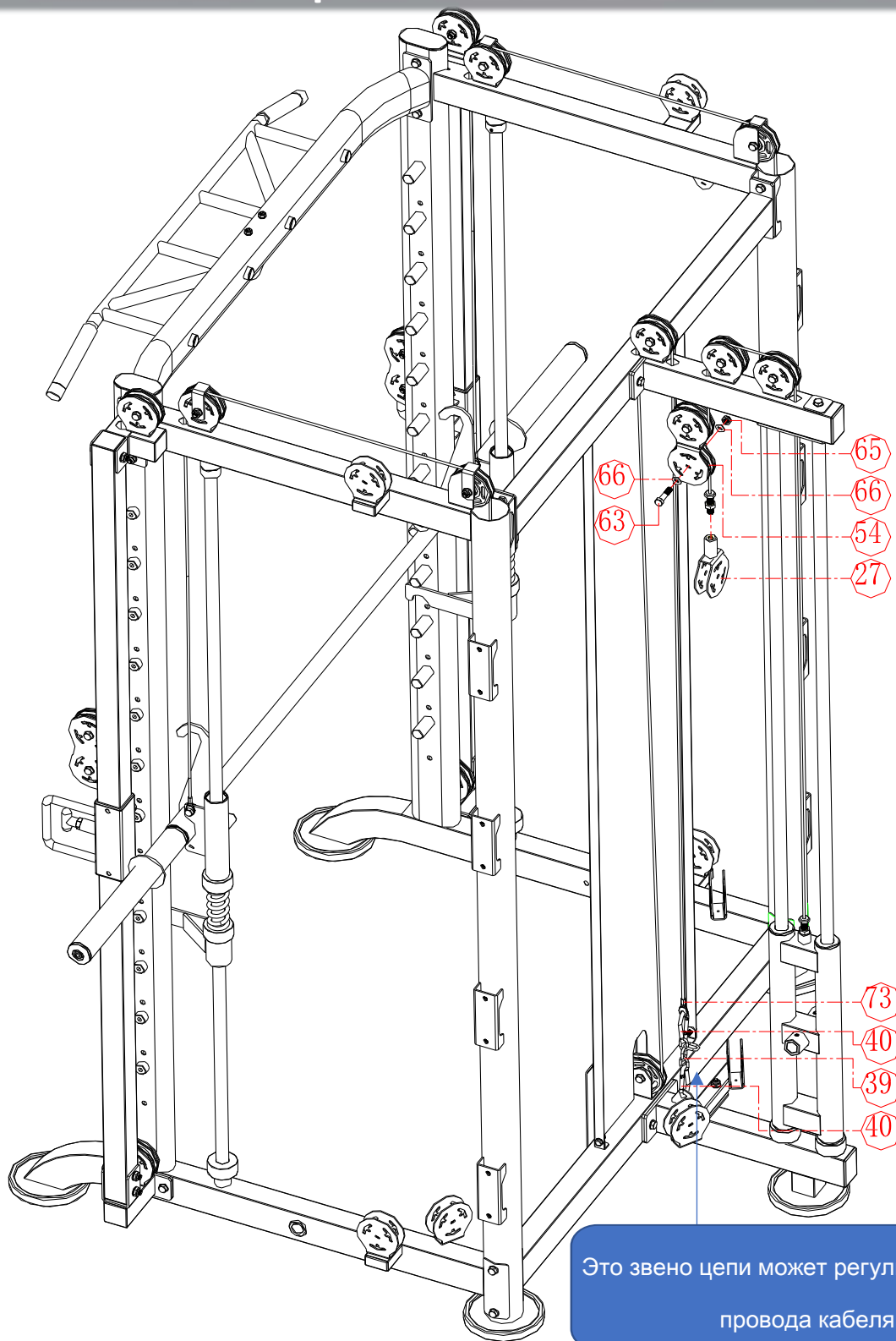
№	Наименование	Кол-во	№	Наименование	Кол-во
26	Двусторонний подвижный кронштейн шкива	1	63	Шестигранный болт M10*45	2
50	Крепёжная скоба троса	1	64	Шестигранный болт M10*30	1
51	Защитный колпачок	1	65	Контргайка M10	3
52	Ограничитель (для троса)	1	66	Шайба φ 10	4
54	Нейлоновый шкив	2	72	Трос (4) 4320MM	1

ИНСТРУКЦИЯ ПО СБОРКЕ. ШАГ 21

Трос подвижного шкива



ИНСТРУКЦИЯ ПО СБОРКЕ. ШАГ 22

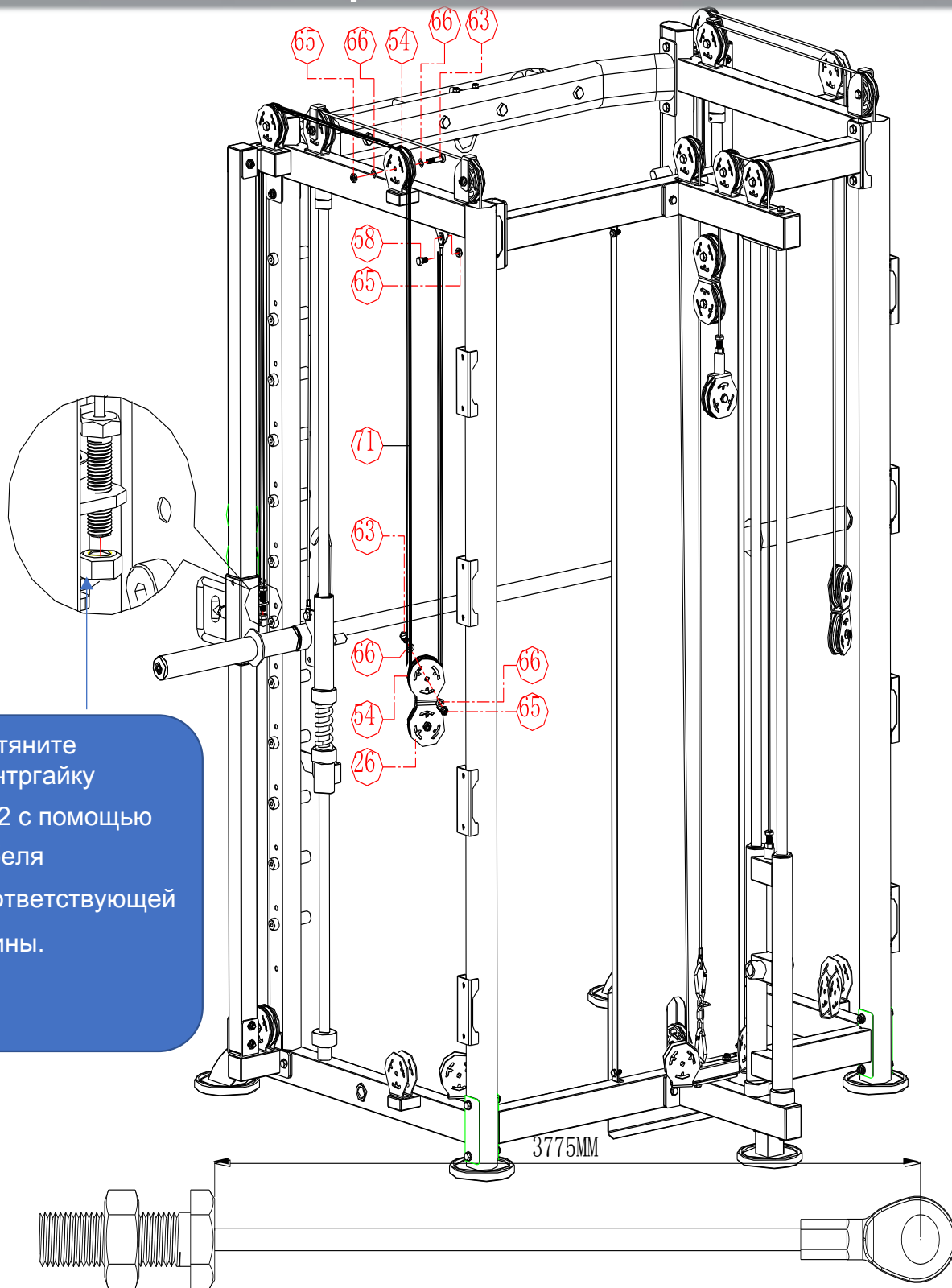


Это звено цепи может регулировать длину
провода кабеля

Список составных частей

№	Наименование	Кол-во	№	Наименование	Кол-во
27	Кронштейн шкива	1	65	Контргайка M10	1
39	Звеньевая металлическая цепь (4 звеньев)	1	66	Шайба ф 10	2
40	Металлический карабин	2	73	Трос (5) 1580MM	1
54	Нейлоновый шкив	1			
63	Шестигранный болт M10*45	1			

ИНСТРУКЦИЯ ПО СБОРКЕ. ШАГ 23



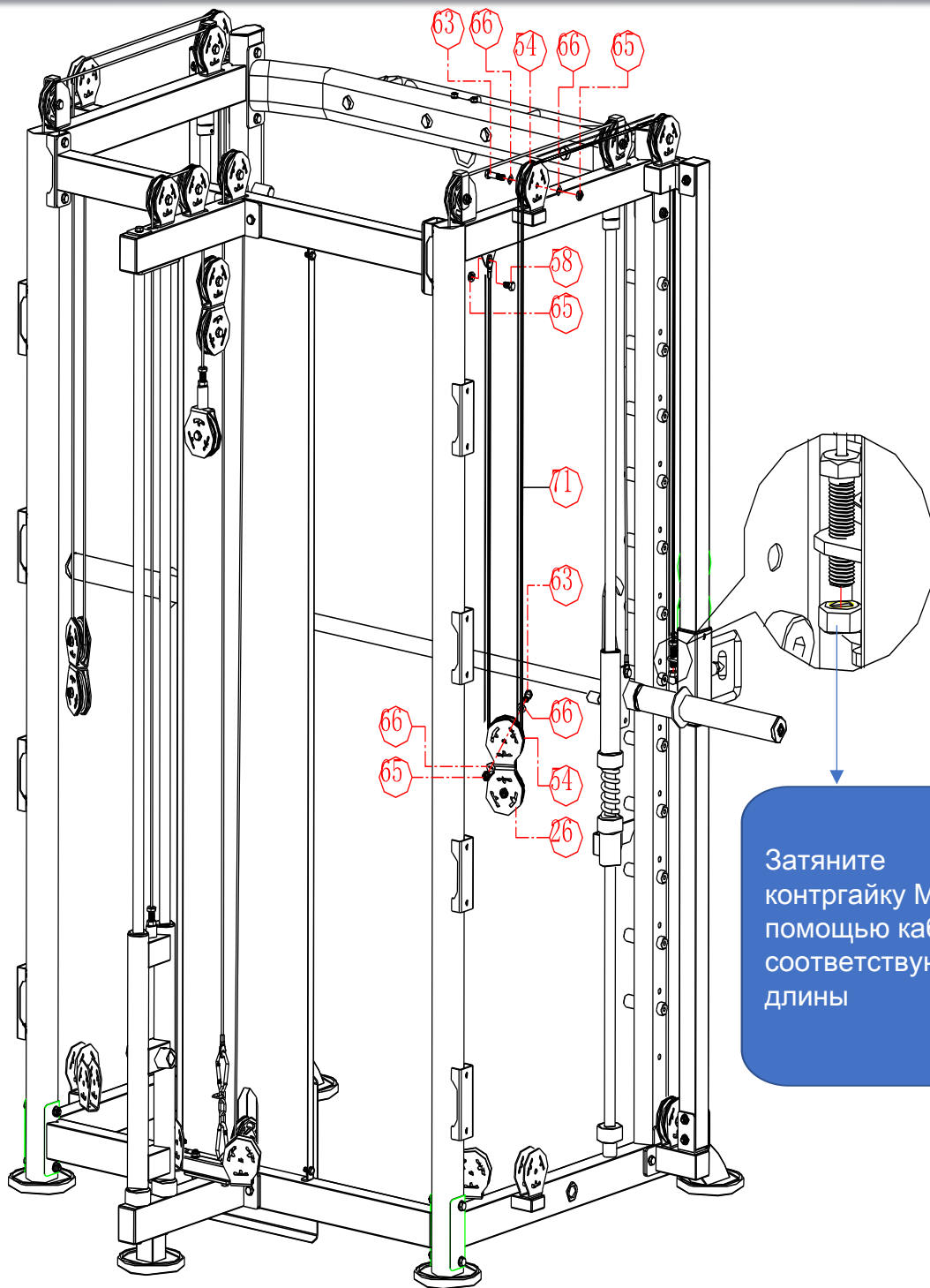
Затяните контргайку М12 с помощью кабеля соответствующей длины.

3775MM

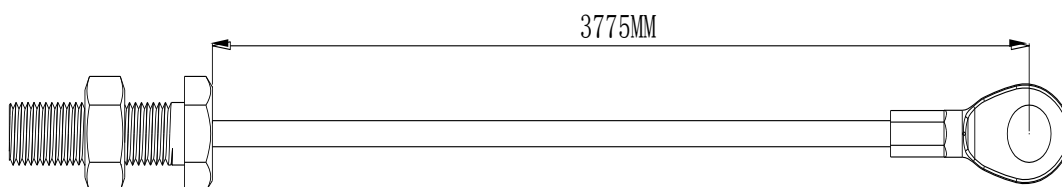
Список составных частей

№	Наименование	Кол-во	№	Наименование	Кол-во
26	Двусторонний подвижный кронштейн шкива	1	66	Шайба ϕ 10	4
54	Нейлоновый шкив	2	71	Трос (3) 3775MM	1
58	Шестигранный болт М10*20	1			
63	Шестигранный болт М10*45	2			
65	Контргайка М10	3			

ИНСТРУКЦИЯ ПО СБОРКЕ. ШАГ 24



Затяните контргайку М12 с помощью кабеля соответствующей длины



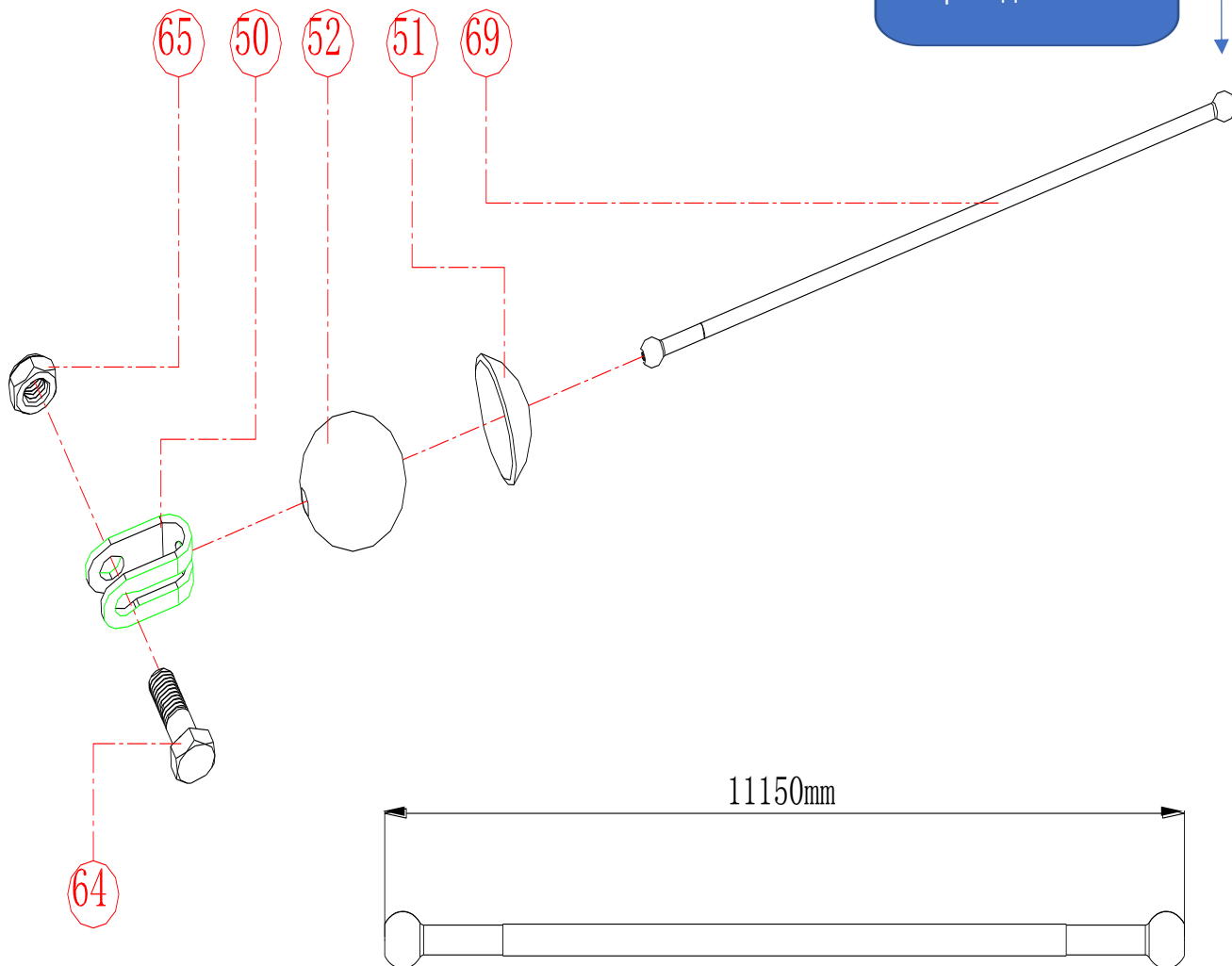
Список составных частей

№	Наименование	Кол-во	№	Наименование	Кол-во
26	Двусторонний подвижный кронштейн шкива	1	66	Шайба ϕ 10	4
54	Нейлоновый шкив	2	71	Трос (3) 3775MM	1
58	Шестигранный болт М10*20	1			
63	Шестигранный болт М10*45	2			
65	Контргайка М10	3			

ИНСТРУКЦИЯ ПО СБОРКЕ. ШАГ 25

Часть наконечника

провода кабеля

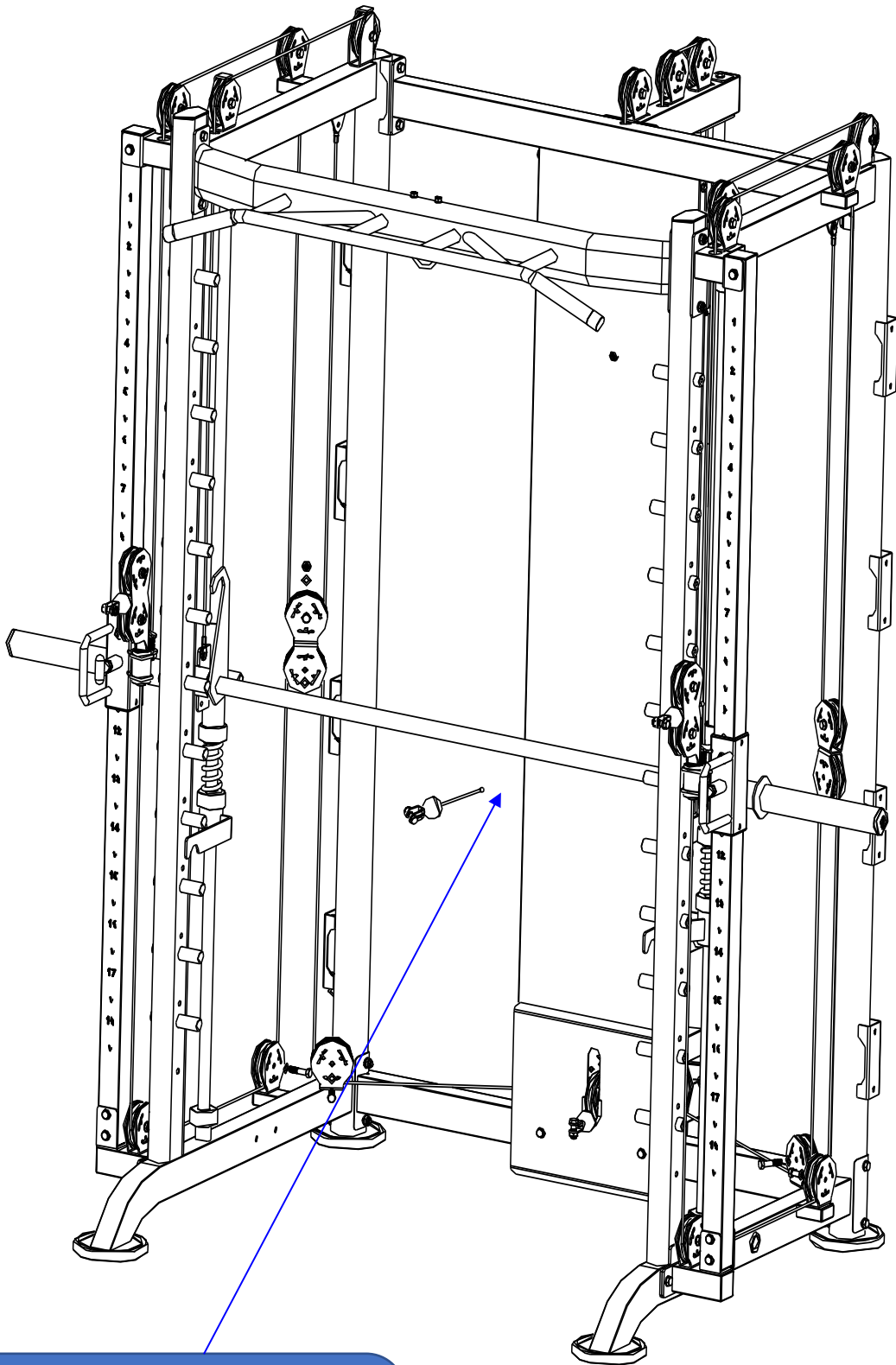


11150mm

Список составных частей

№	Наименование	Кол-во	№	Наименование	Кол-во
50	Крепёжная скоба троса	1	69	Трос (1) 11150MM	1
51	Защитный колпачок	1			
52	Ограничитель (для троса)	1			
64	Шестигранный болт M10*30	1			
65	Контргайка M10	1			

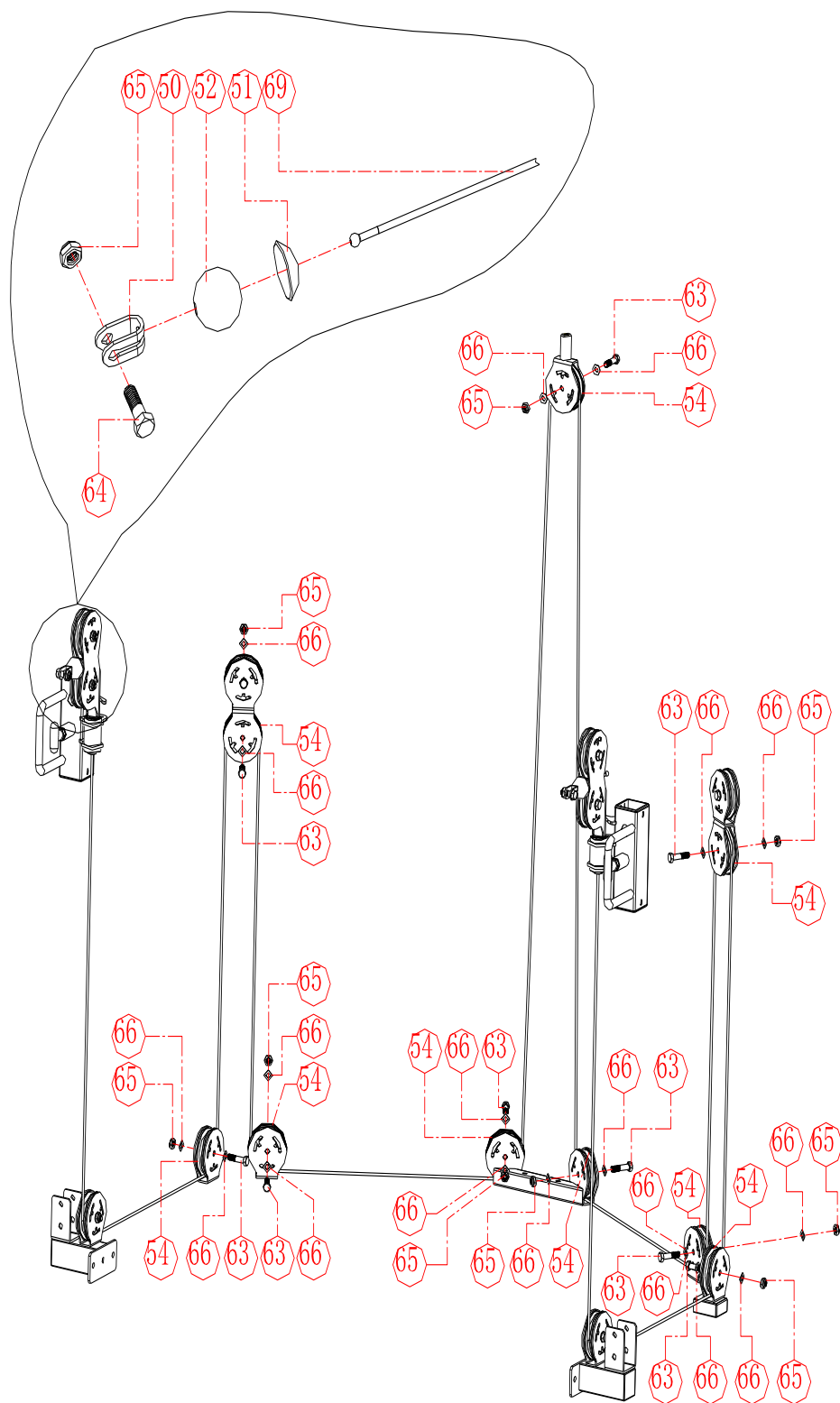
ИНСТРУКЦИЯ ПО СБОРКЕ. ШАГ 26



#69 конец провода кабеля проходит

отсюда

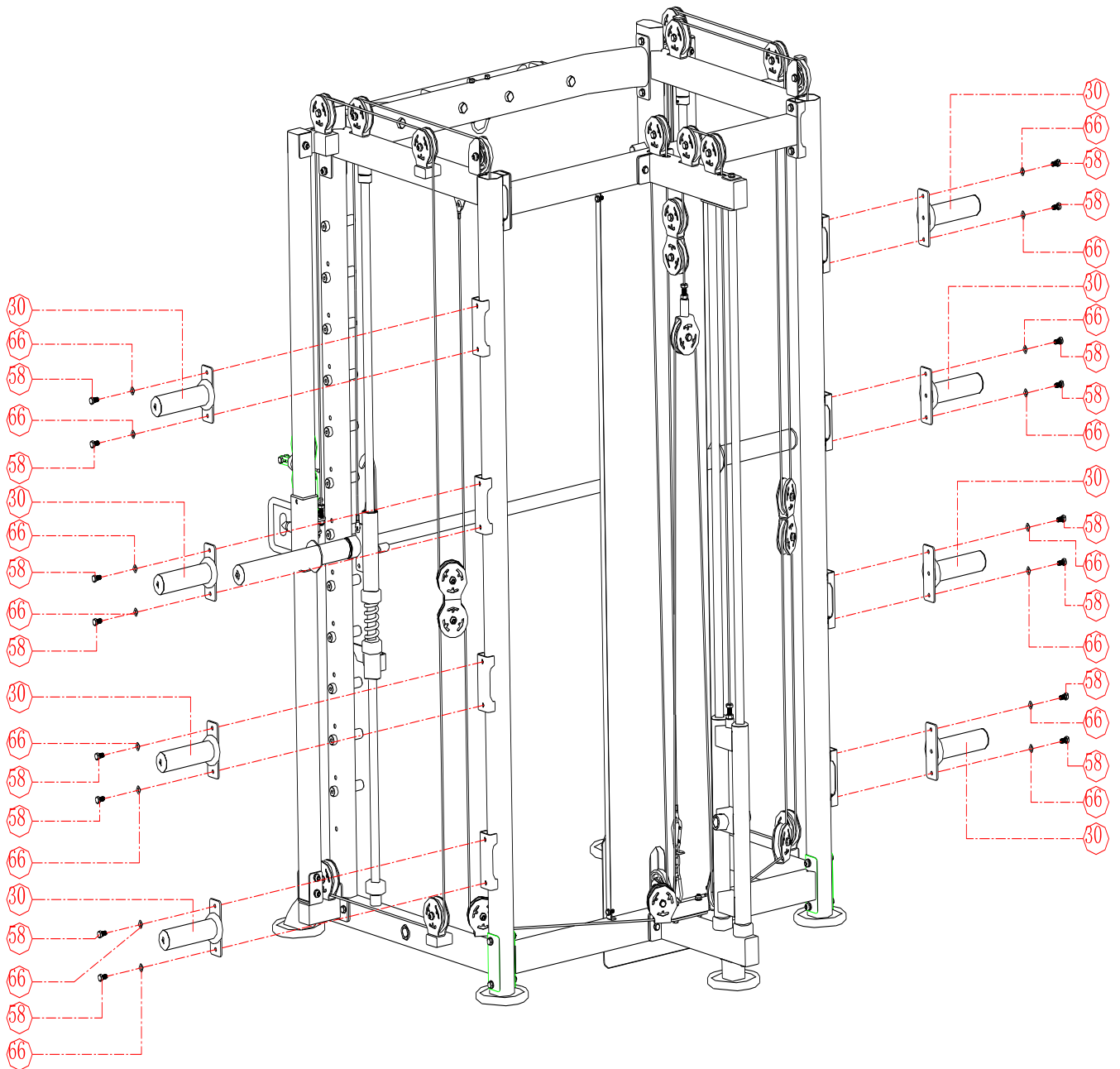
ИНСТРУКЦИЯ ПО СБОРКЕ. ШАГ 27



Список составных частей

№	Наименование	Кол-во	№	Наименование	Кол-во
50	Крепёжная скоба троса	1	64	Шестигранный болт M10*30	1
51	Защитный колпачок	1	65	Контргайка M10	10
52	Ограничитель (для троса)	1	66	Шайба ф 10	18
54	Нейлоновый шкив	9			
63	Шестигранный болт M10*45	9			

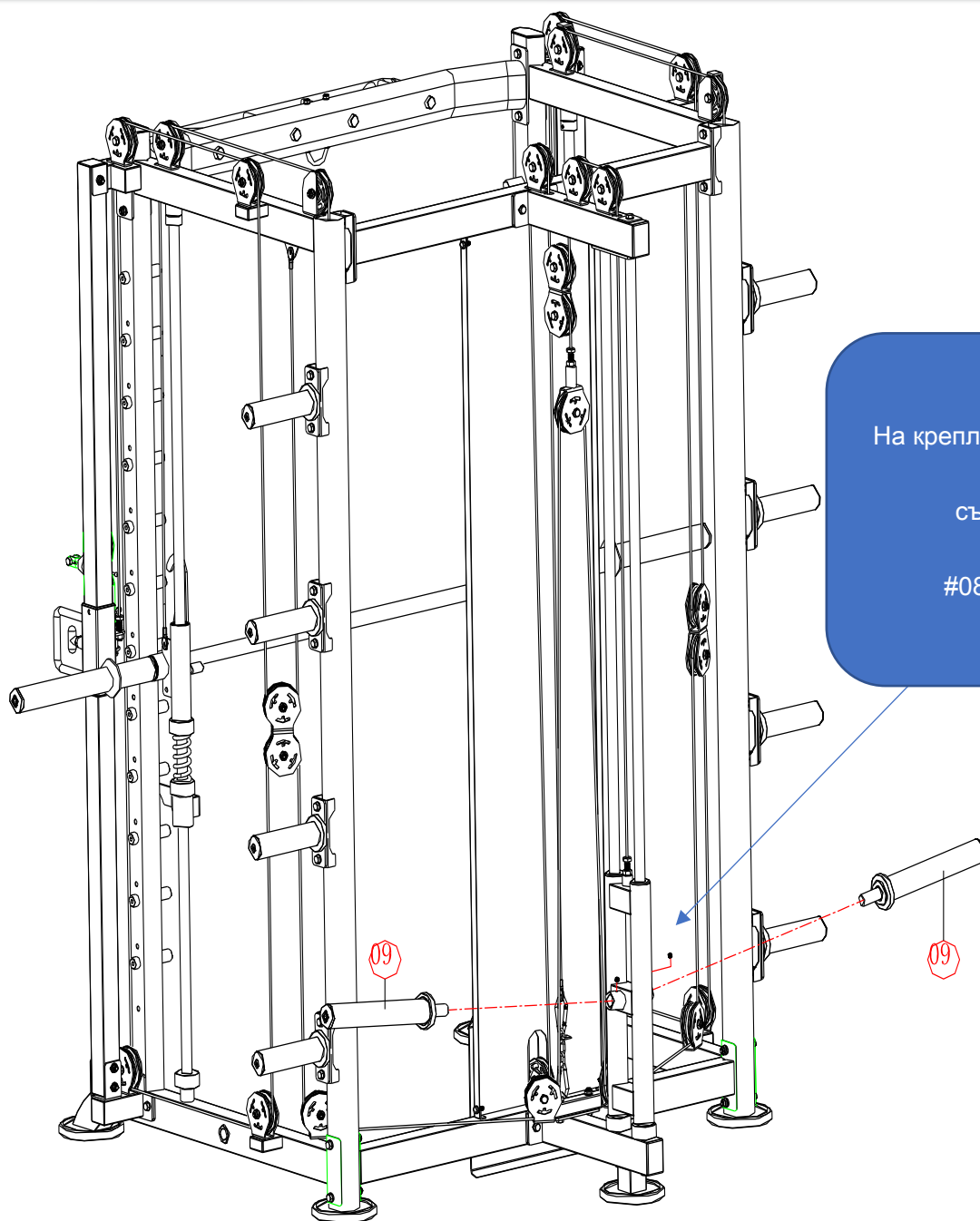
ИНСТРУКЦИЯ ПО СБОРКЕ. ШАГ 28



Список составных частей

№	Наименование	Кол-во	№	Наименование	Кол-во
30	Посадочная втулка	8			
58	Шестигранный болт М10*20	16			
66	Шайба ϕ 10	16			

ИНСТРУКЦИЯ ПО СБОРКЕ. ШАГ 29



На креплениях есть болт

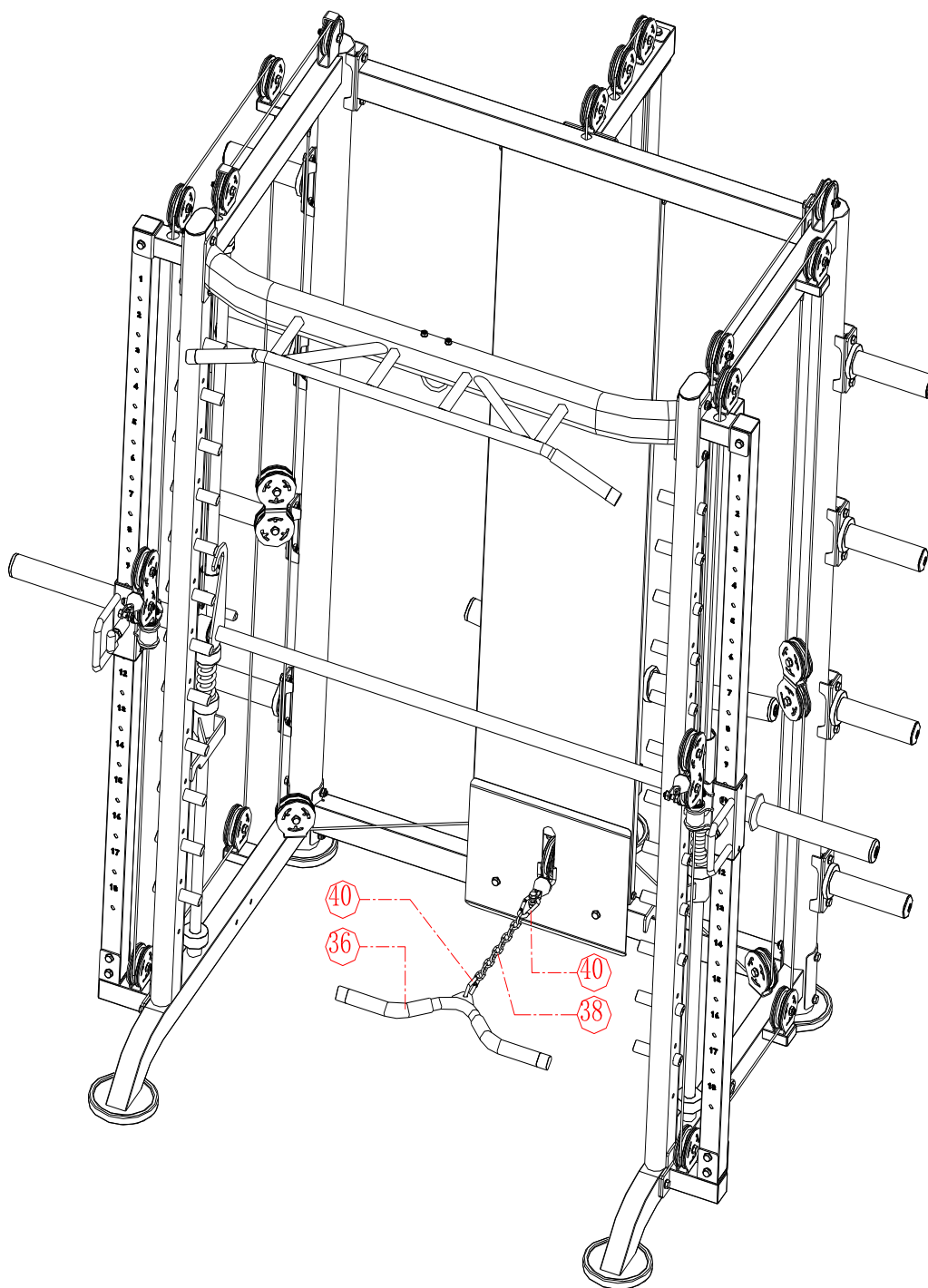
съёмника.

#08 Каретка

Список составных частей

№	Наименование	Кол-во	№	Наименование	Кол-во
09	Втулка весовой плиты для каретки утяжелителя	2			

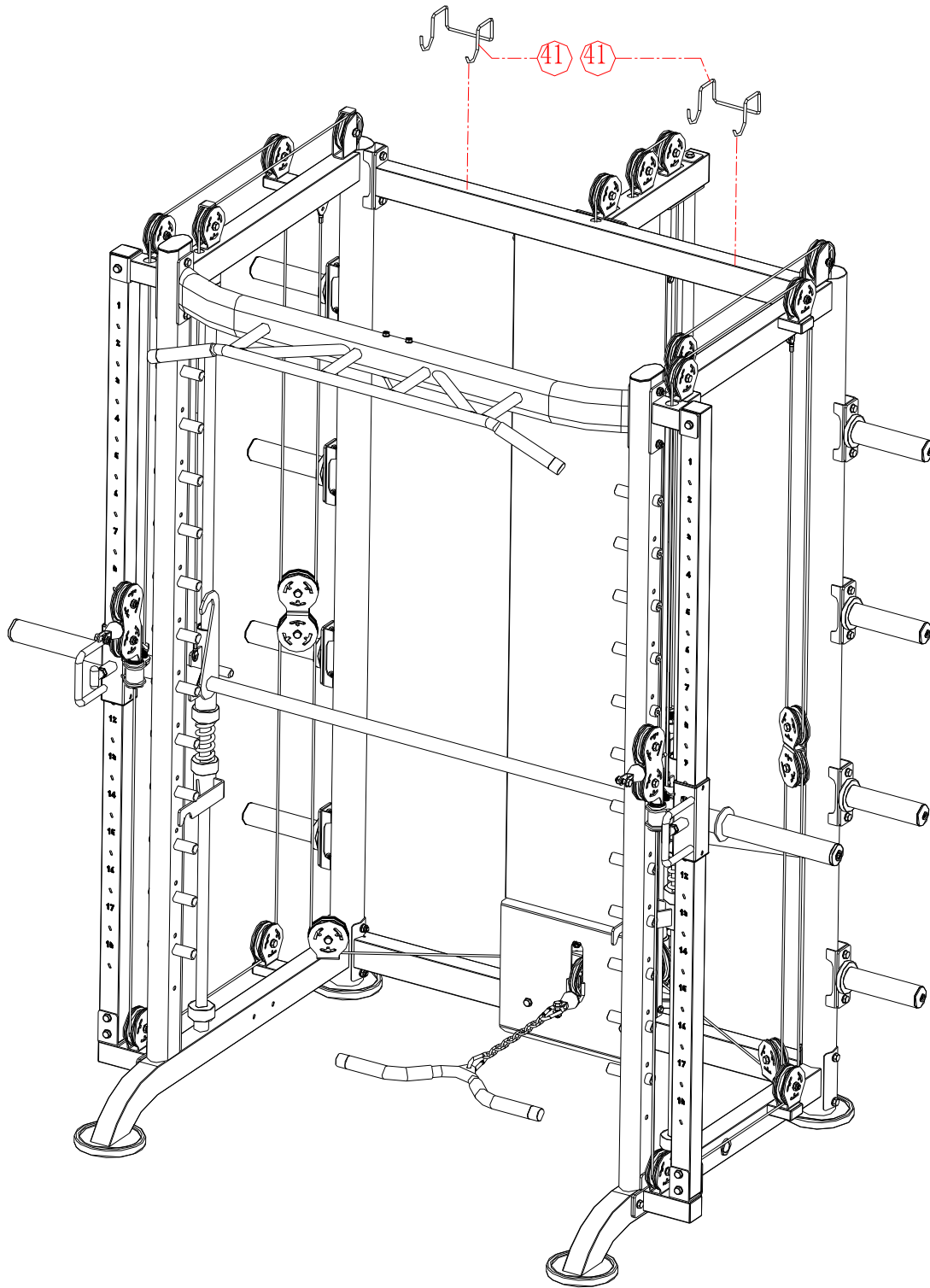
ИНСТРУКЦИЯ ПО СБОРКЕ. ШАГ 30



Список составных частей

№	Наименование	Кол-во	№	Наименование	Кол-во
36	Ручка для тяги (v-образная)	1			
38	Звеньевая металлическая цепь (10 звеньев)	1			
40	Металлический карабин	2			

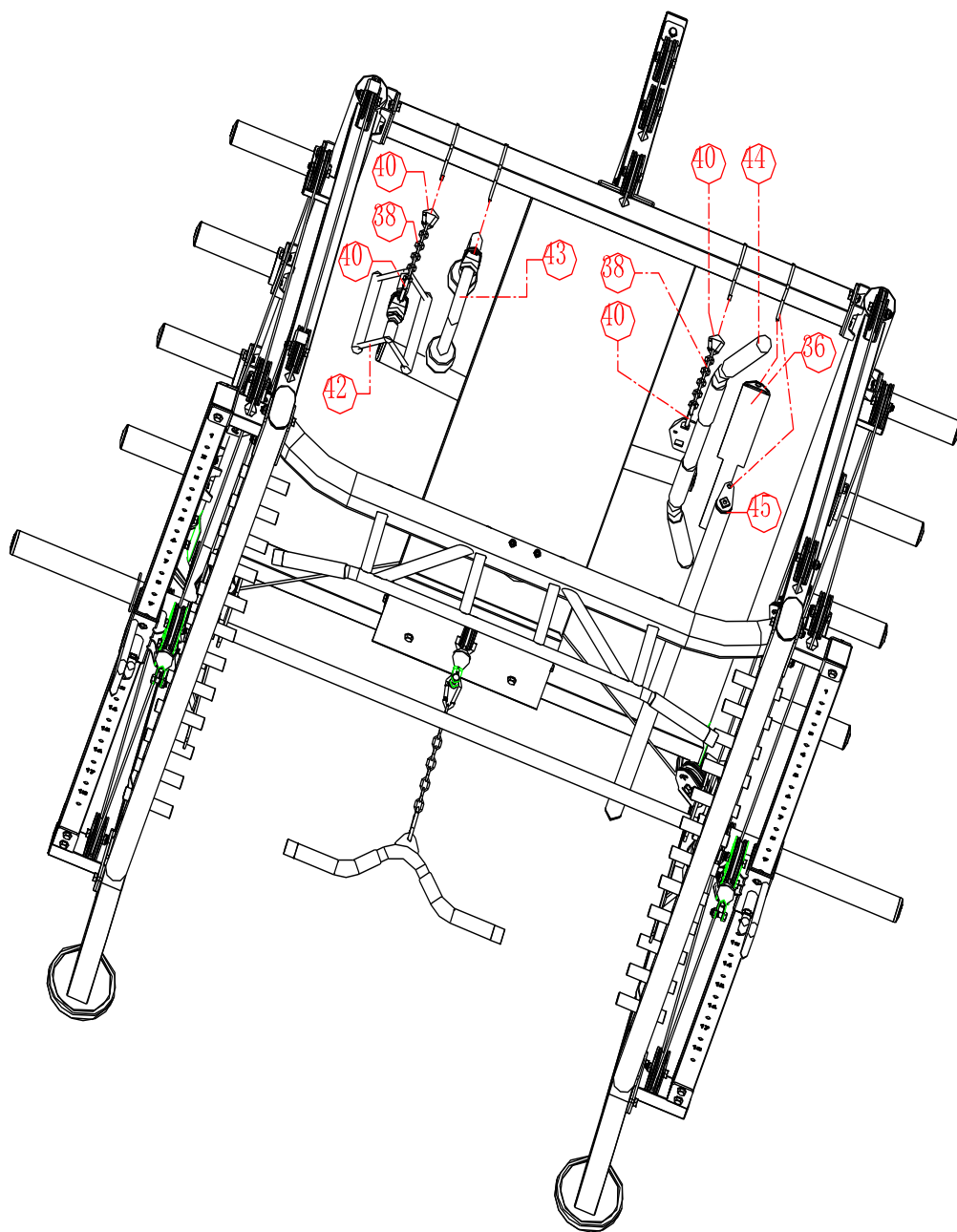
ИНСТРУКЦИЯ ПО СБОРКЕ. ШАГ 31



Список составных частей

№	Наименование	Кол-во	№	Наименование	Кол-во
41	Держатель троса	2			

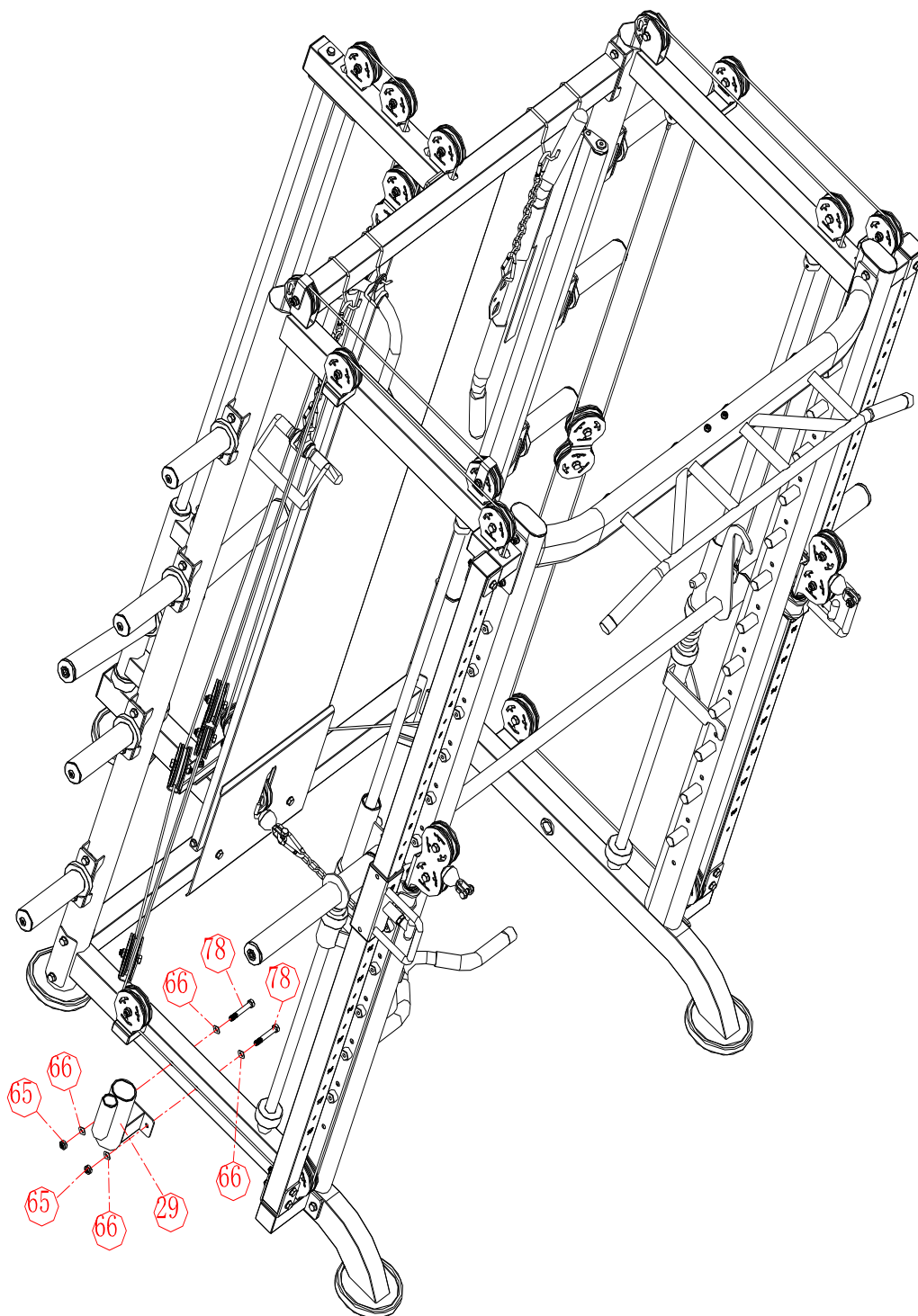
ИНСТРУКЦИЯ ПО СБОРКЕ. ШАГ 32



Список составных частей

№	Наименование	Кол-во	№	Наименование	Кол-во
81	Манжета на ногу для тяги	1	44	Верхняя рукоятка для тяги (длинная)	1
38	Звеньевая металлическая цепь (10 звеньев)	2	45	Гриф	1
40	Металлический карабин	4			
42	V брус	1			
43	Гибкая тяга (для бицепса)	1			

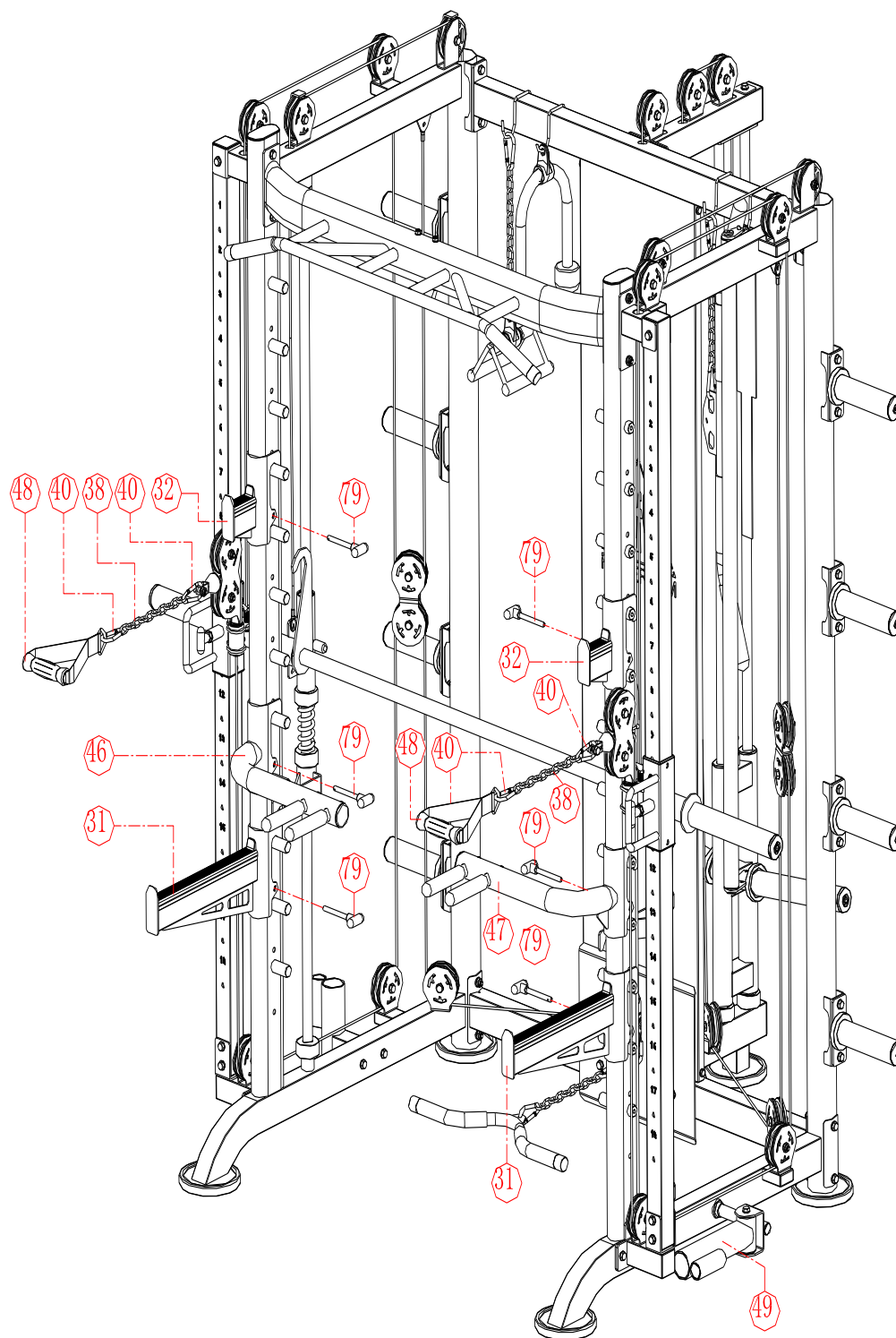
ИНСТРУКЦИЯ ПО СБОРКЕ. ШАГ 33



Список составных частей

№	Наименование	Кол-во	№	Наименование	Кол-во
29	Набор для хранения штанги	1			
65	Контргайка M10	2			
66	Шайба ф 10	4			
78	Шестигранный болт M10*70	2			

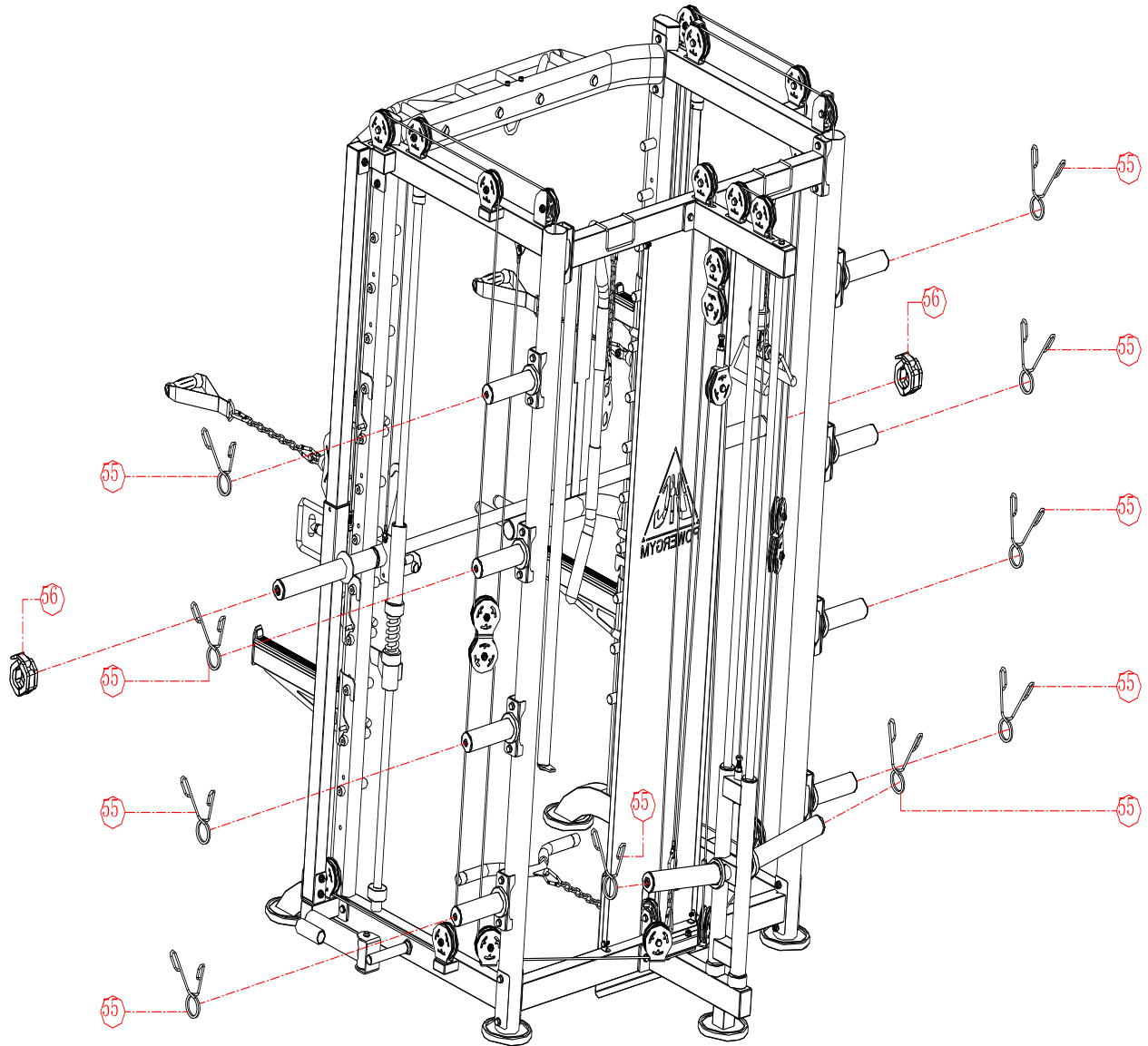
ИНСТРУКЦИЯ ПО СБОРКЕ. ШАГ 34



Список составных частей

№	Наименование	Кол-во	№	Наименование	Кол-во
31	Предохранитель	2	47	Правая изогнутая трубка	1
32	J-образный крюк	2	48	Одиночная ручка для тяги	2
38	Звеньевая металлическая цепь (10 звеньев)	2	49	Посадочная втулка	1
40	Металлический карабин	4	79	ТШтифт	6
46	Левая изогнутая трубка	1			

ИНСТРУКЦИЯ ПО СБОРКЕ. ШАГ 35



Список составных частей

№	Наименование	Кол-во	№	Наименование	Кол-во
55	Пружинный зажим	10			
56	Фиксатор	2			

Уход, чистка и обслуживание

Очищайте тренажер каждый раз после тренировки влажной тканью, чтобы удалить пот и/или прочие жидкости. Не используйте растворители. Тщательно высушите очищенные участки. Регулярная чистка помогает поддерживать устройство в хорошем состоянии и, следовательно, в значительной степени способствует сохранению продолжительности его срока службы. Затраты на ремонт тренажера, который не обслуживается должным образом, не подпадают под действие гарантии. Также регулярно очищайте тяговые тросы.

Очищайте и смазывайте хромированные направляющие труб. Направляющие трубы штанги также необходимо регулярно чистить и смазывать, чтобы гарантировать оптимальную гладкость движения. Для этого очистите направляющие трубы влажной тканью и небольшим количеством жидкого мыла или средства для мытья посуды. После этого просушите направляющие трубы, тщательно смажьте их спреем смазки, оставив на поверхности тонкую пленку. При регулярном использовании следует смазывать направляющие трубки один раз в месяц. Если во время тренировки слышны скрипы трубы, требуется немедленная смазка.

Обслуживание:

Проверка крепежных материалов: по крайней мере 1 раз в месяц Вы должны проверять надежность затяжки винтов и гаек и, при необходимости, подтягивать их.

Область применения

Только для домашнего или слабокоммерческого использования, но не для использования в фитнес залах/центрах.

Рекомендации к занятиям

Регулярные тренировки позволяют добиться целого ряда преимуществ: улучшают физическую форму, мышечный тонус и в сочетании с диетой и контролем калорий помогают избавиться от лишнего веса.

Разогревающая разминка

Этот этап позволяет улучшить кровообращение и подготовить мышцы к дальнейшей работе, что снизит риск получения травм мускулатуры и связок. Для этого рекомендуется выполнять несколько разминочных упражнений, как показано на рисунках ниже. Каждое упражнение следует выполнять в течение 30 секунд. Не перенапрягайте и не рвите мышцы во время растяжки – если Вы почувствуете боль или другие неприятные ощущения, то прекратите занятия



Тренировка

На данном этапе идет увеличение нагрузки, вследствие чего необходимо приложить усилия. При регулярных занятиях мышцы ног станут более гибкими. Тренируйтесь в своем темпе, но он обязательно должен быть достаточный, чтобы Ваш пульс находился в целевой зоне в соответствии с диаграммой ниже.

