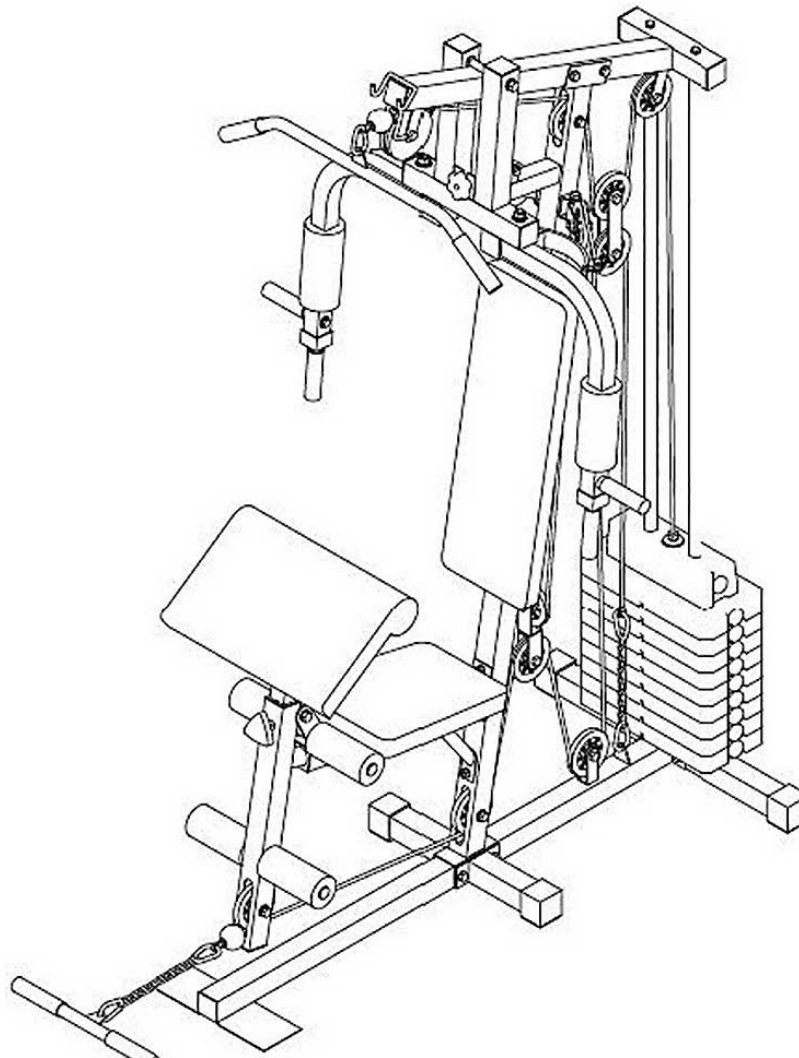


**DFC**  
HOMEGYM

# СИЛОВОЙ КОМПЛЕКС DFC

Артикул: D7001; D7001-60

Версия 2 (V2)



**РУКОВОДСТВО ПОЛЬЗОВАТЕЛЯ**

# **ВАЖНЫЕ ПРЕДУПРЕЖДЕНИЯ О БЕЗОПАСНОСТИ**

**▲ Перед использованием, проверьте, чтобы каждая деталь была в порядке. Немедленно прекратите использовать тренажер, если есть какие-то повреждения, вы должны исправить повреждения или замены детали прежде, чем снова начнете тренировки;**

**▲ Чтобы защитить пальцы и руки, не кладите их в движущиеся части тренажера;**

**▲ Держите детей и домашних животных подальше от тренажера во время его использования;**

**▲ Надевайте спортивную одежду и обувь для тренировок;**

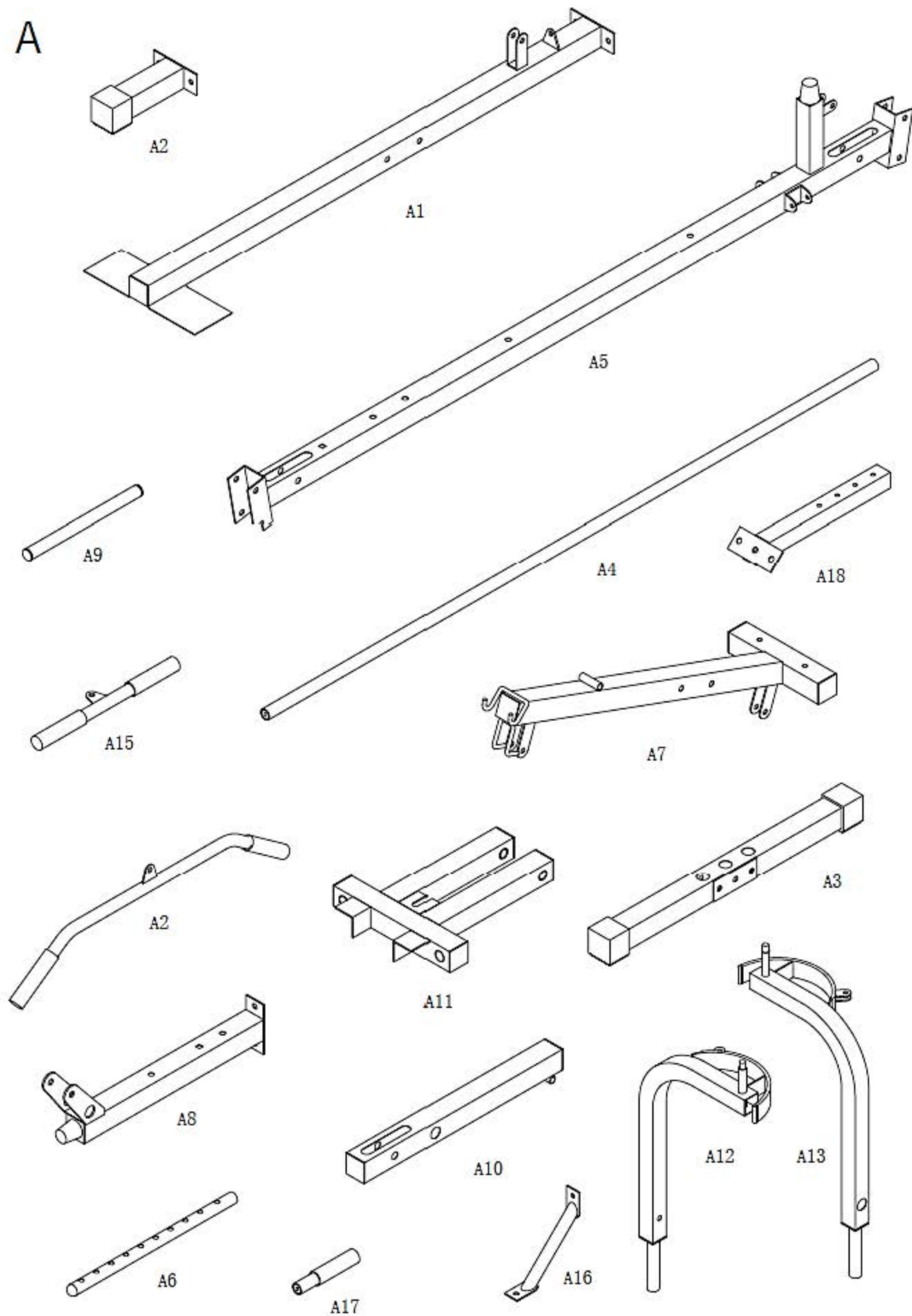
**▲ Всегда делайте разминку перед тренировкой.**

**▲ Если вы почувствуете головокружение, тошноту, боль в груди, или любые другие ненормальные ощущения, немедленно прекратите тренировку и сделайте несколько расслабляющих упражнений, чтобы прийти в норму, при необходимости проконсультируйтесь с вашим врачом.**

**▲ Максимальный вес пользователя до 120кг.**

# Спецификация. Часть 1.

A

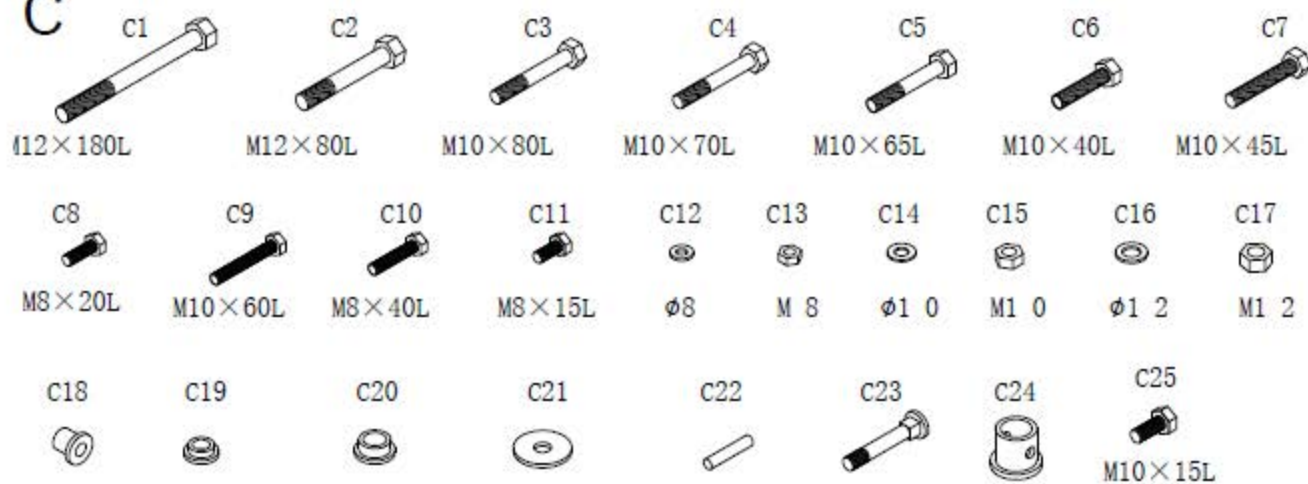


# Спецификация. Часть 2.

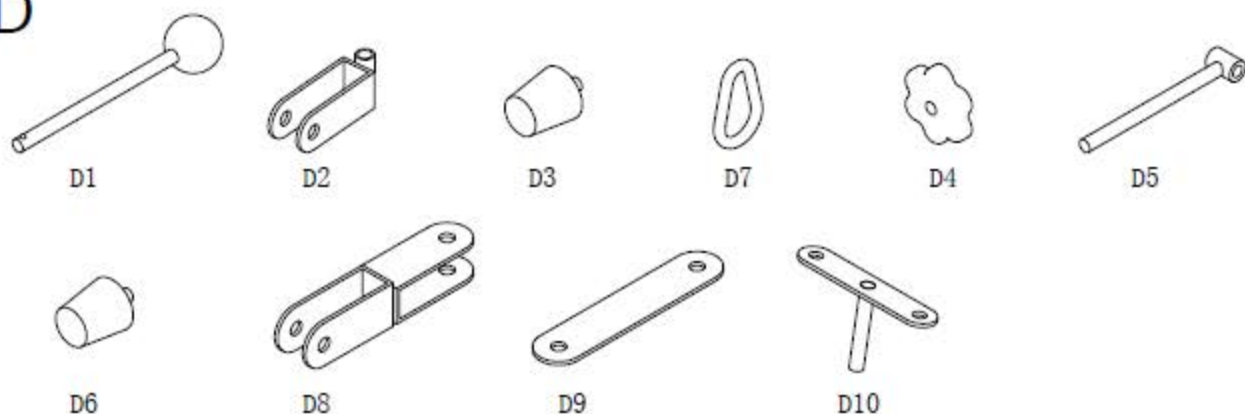
## B



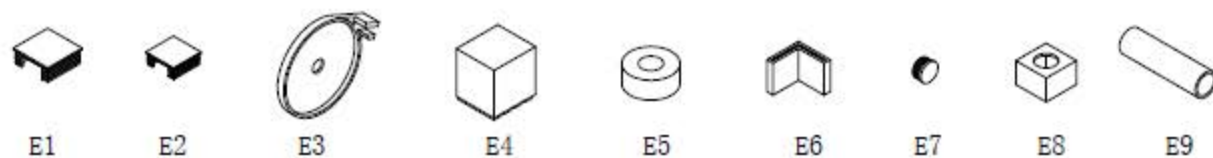
## C



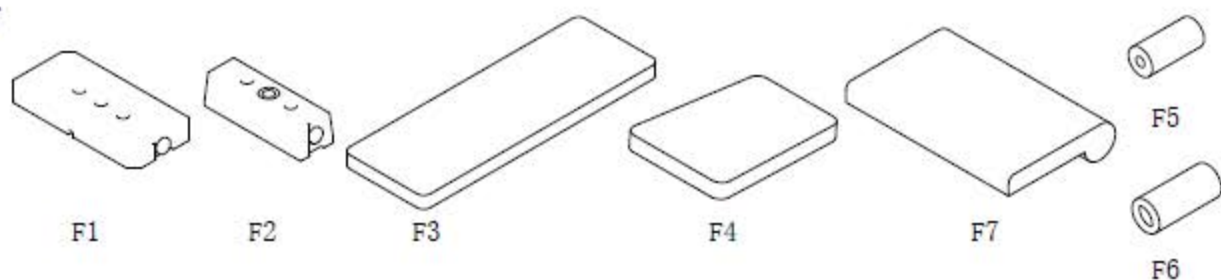
## D



## E

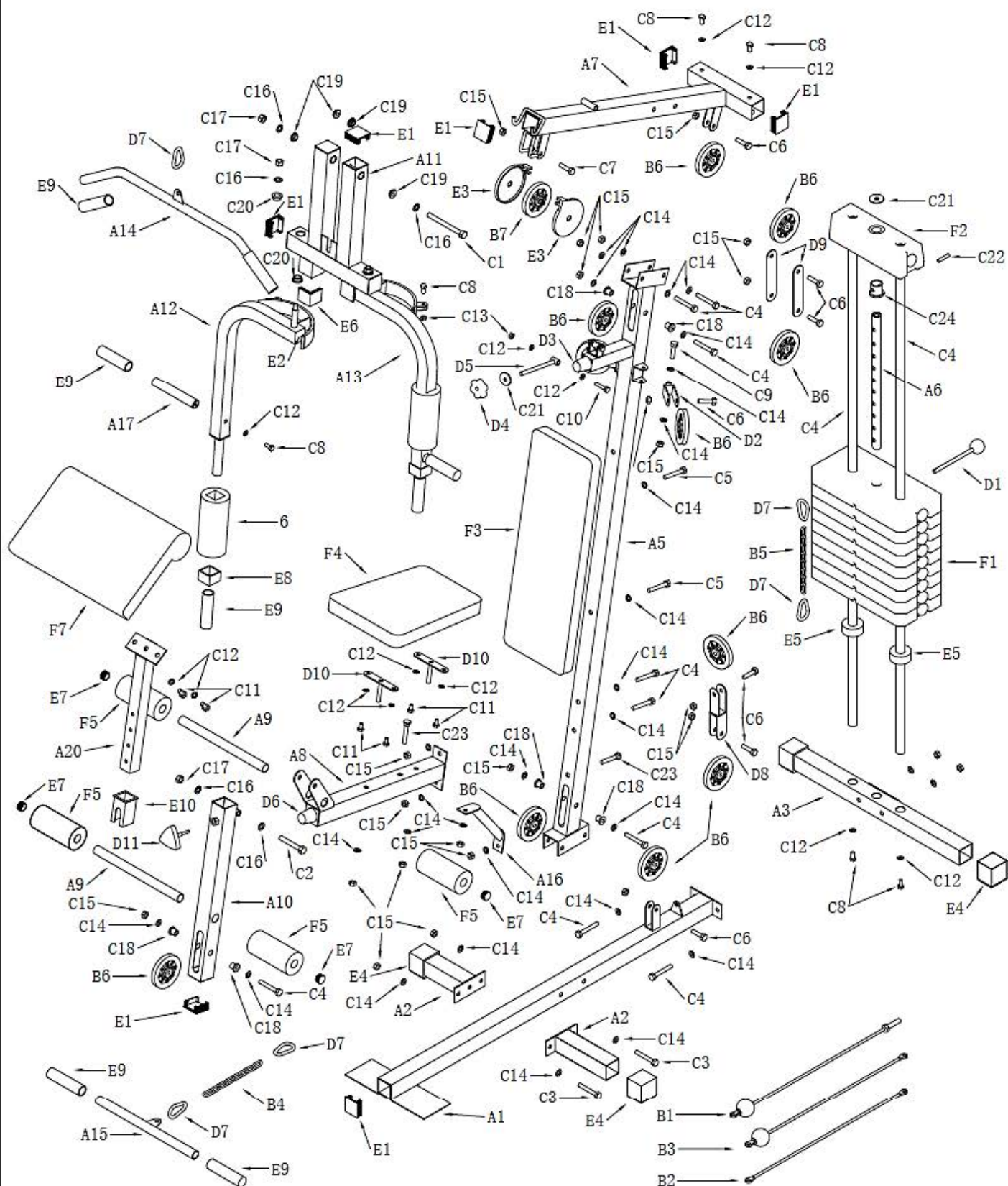


## F

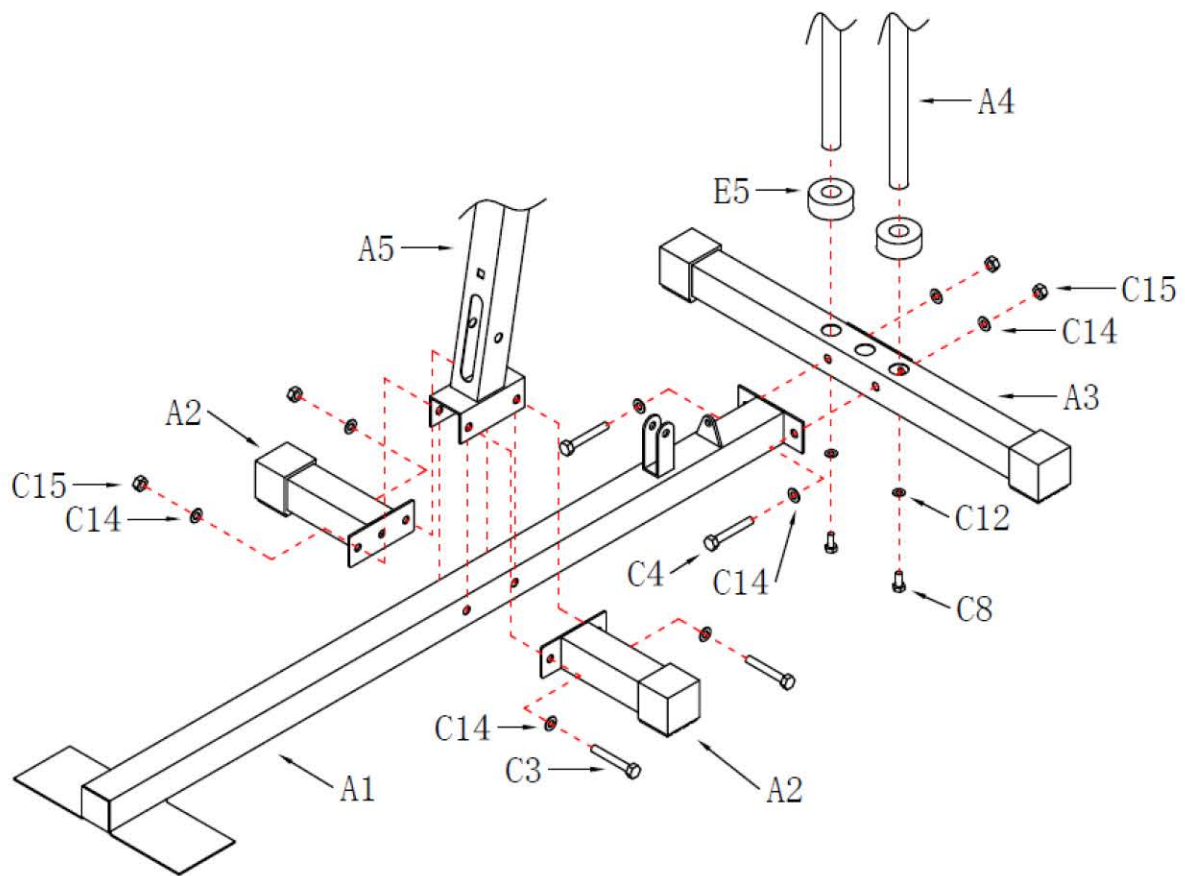


№	Наименование	Кол-во	№	Наименование	Кол-во
A1	Центральная опора	1	A2	Боковые опоры	2
A3	Задняя опора	1	A4	Направляющий стержень	2
A5	Стойка	1	A6	Стержень изменения нагрузки	1
A7	Верхняя перекладина	1	A8	Держатель сиденья	1
A9	Трубка для валиков	2	A10	Регулируемая трубка	1
A11	Опорная трубка для рычагов жима	1	A12	Правый рычаг жима	1
A13	Левый рычаг жима	1	A14	Рукоять для верхнего жима	1
A15	Рукоятка для жима прямая	1	A16	Опорная трубка	1
A17	Рукоятка	2	A18	Опора парты для бицепса	1
B1	Трос для весовых пластин	1	B2	Трос для выполнения упражнений на жим	1
B3	Главный трос	1	B4	Звеньевая цепь	1
B5	Звеньевая цепь	1	B6	Шкив	11
B7	Шкив	1			
C1	Болт М12×180L	1	C2	Болт М12×80L	1
C3	Болт М10×80L	2	C4	Болт М10×70L	9
C5	Болт М10×65L	2	C6	Болт М10×40L	8
C7	Болт М10×45L	1	C8	Болт М8×20L	6
C9	Болт М10×60L	2	C10	Болт М8×40L	1
C11	Болт М8×15L	6	C12	Шайба Ø8	12
C13	Гайка М8	3	C14	Шайба Ø10	34
C15	Гайка М10	26	C16	Шайба Ø12	6
C17	Гайка М12	4	C18	Втулка	6
C19	Металлическая втулка	4	C20	Металлическая втулка	4
C21	Шайба увеличенная Ø12	2	C22	Штифт	1
C23	Болт М10×60L	2	C24	Держатель трубки	1
C25	Болт М10×15L	2			
D1	Штифт	1	D2	Держатель шкива	2
D3	Резиновая заглушка	1	D4	Ручка	1
D5	Стопорный винт	1	D6	Резиновая заглушка	1
D7	Карабин	5	D8	Кронштейн шкива	1
D9	Кронштейн шкива	2	D10	Т-образный болт	10
E1	Квадратная заглушка	10	E2	Квадратная заглушка	2
E3	Защитная крышка шкива	2	E4	Квадратная заглушка	4
E5	Амортизатор	2	E6	Соединительная пластина	2
E7	Круглая заглушка	4	E8	Квадратная заглушка	2
E9	Валик	8	F1	Весовая пластина	9
F2	Верхняя пластина	1	F3	Спинка	1
F4	Сиденье	1	F5	Валик	4
F6	Валик	2	F7	Парта для бицепса	1





# Сборочный чертёж



# РИСУНОК 1



## Крепежи

	M10×80L (2 шт.)
	M10×70L (2 шт.)
	Ø10 (8 шт.)
	M10 (4 шт.)

### Сборка опорной конструкции

#### Шаг 1.

Подсоедините стойку (A5) и боковые опоры (A2) к центральной опоре (A1) таким образом, как показано на рисунке выше. Закрепите полученную конструкцию при помощи болтов (C3), шайб (C14) и гаек (C15).

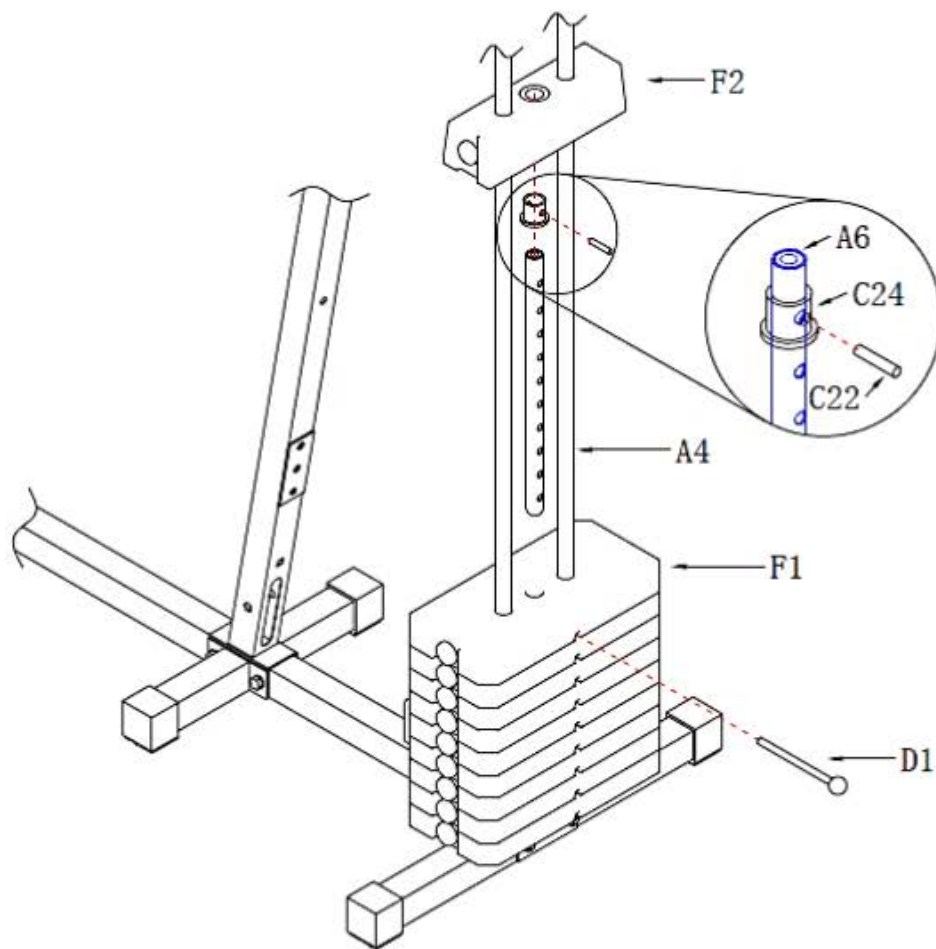
#### Шаг 2.

Прикрепите заднюю опору (A3) к центральной опоре (A1) при помощи болтов (C4), шайб (C14) и гаек (C15).

#### Шаг 3.

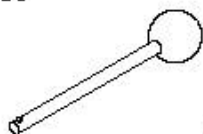
Прикрепите к задней опоре (A3) направляющие стержни (A4), предварительно установив поверх опоры заглушки (E5). Для крепления деталей используйте болты (C8) и шайбы (C12).

# РИСУНОК 2



## Крепежи

D1



(1 шт.)

C22



(1 шт.)

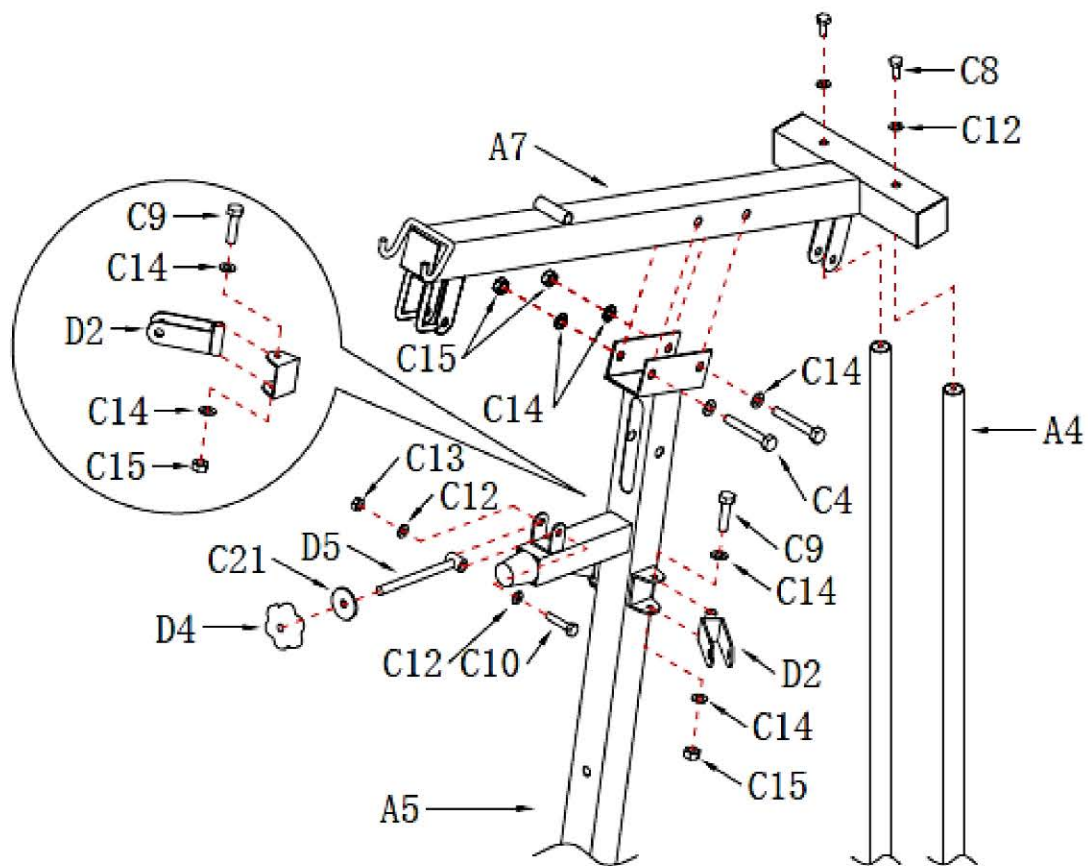
### Сборка утяжелителей для силового тренажёра

#### **Шаг 1.**









Установите на направляющие стержни (A4) весовые пластины (F1). Поверх стержня (A6) установите держатель (C24) и закрепите его при помощи штифта (C22). Вставьте стержень (A6) в центральное отверстие весовых пластин (F1). Завершите данный этап сборки, установив поверх полученной конструкции верхнюю пластину (F2).



# РИСУНОК 3



## Крепежи

	M10×70L (2 шт.)
	M10×60L (2 шт.)
	M8×40L (1 шт.)
	Ø8 (4 шт.)
	M8 (1 шт.)
	Ø10 (8 шт.)
	M10 (4 шт.)
	(1 шт.)

### Сборка верхней перекладины

#### Шаг 1.

Установите перекладину (A7) поверх направляющих стержней (A4) и стойки (A5), после чего закрепите её. Для крепления к стойке (A5) используйте болты (C4), шайбы (C14) и гайки (C15), а для крепления к направляющим - болты (C8) и шайбы (C12).

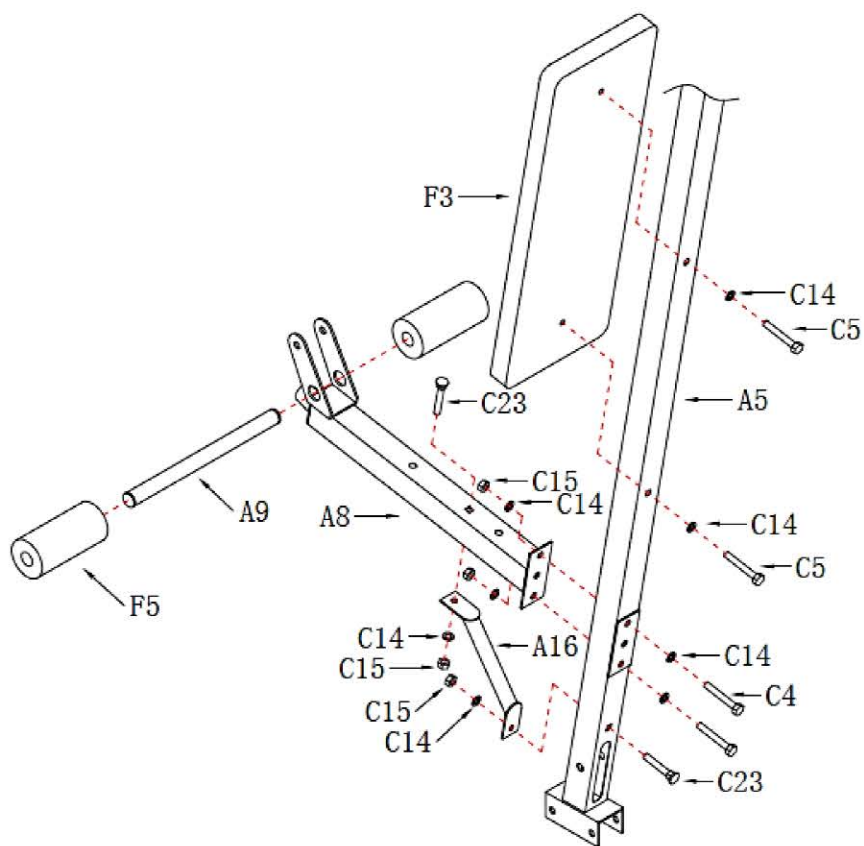
#### Шаг 2.

Подсоедините держатель шкива (D2) к стойке (A5), закрепите его при помощи болтов (C9), шайб (C14) и гаек (C15).

#### Шаг 3.


Установите винт (D5) по центру U-образной пластины, закрепите его при помощи болта (C10), шайб (C12) и гаек (C13). Завершите крепление конструкции при помощи шайбы (C21) и ручки (D4).


# РИСУНОК 4




## Крепежи

C4  M10×70L (2 шт.)

C5  M10×65L (2 шт.)

C23  M10×60L (2 шт.)

C14  Ø10 (8 шт.)

C15  M10 (4 шт.)

### Крепление спинки сиденья

#### Шаг 1.

Прикрепите держатель сиденья (A8) к стойке (A5) при помощи болтов (C4), шайб (C14) и гаек (C15).

#### Шаг 2.

Вставьте в держатель (A8) трубку для валиков (A9), с двух сторон от трубки установите валики (F5).

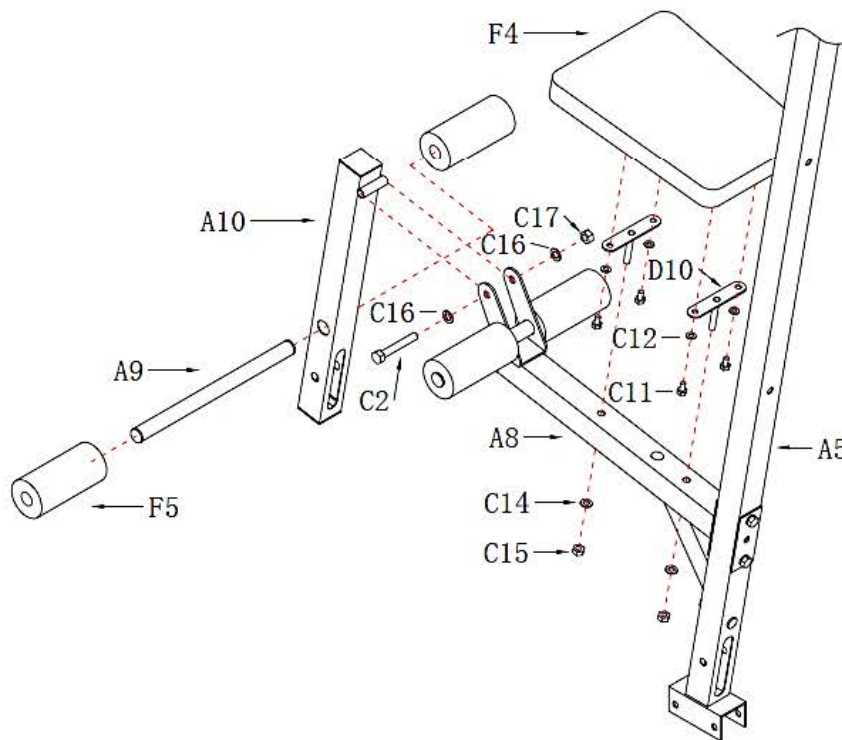
#### Шаг 3.

Прикрепите спинку сиденья (F3) к стойке (A5) при помощи болтов (C5) и шайб (C14).



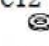
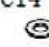
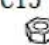
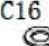
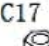
#### Шаг 4.

Установите опорную трубку (A16) между держателем (A8) и стойкой (A5), закрепите её при помощи болтов (C23), шайб (C14) и гаек (C15).

# РИСУНОК 5



## Крепежи

C2		M12×80L (1 шт.)
C11		M8×15L (4 шт.)
C12		Ø8 (4 шт.)
C14		Ø10 (2 шт.)
C15		M10 (2 шт.)
C16		Ø12 (2 шт.)
C17		M12 (1 шт.)

### Сборка сиденья и подставки для ног

#### Шаг 1.

Подсоедините регулирующую трубку (A10) к держателю сиденья (A8), закрепите детали при помощи болта (C2), двух шайб (C16) и гайки (C17).

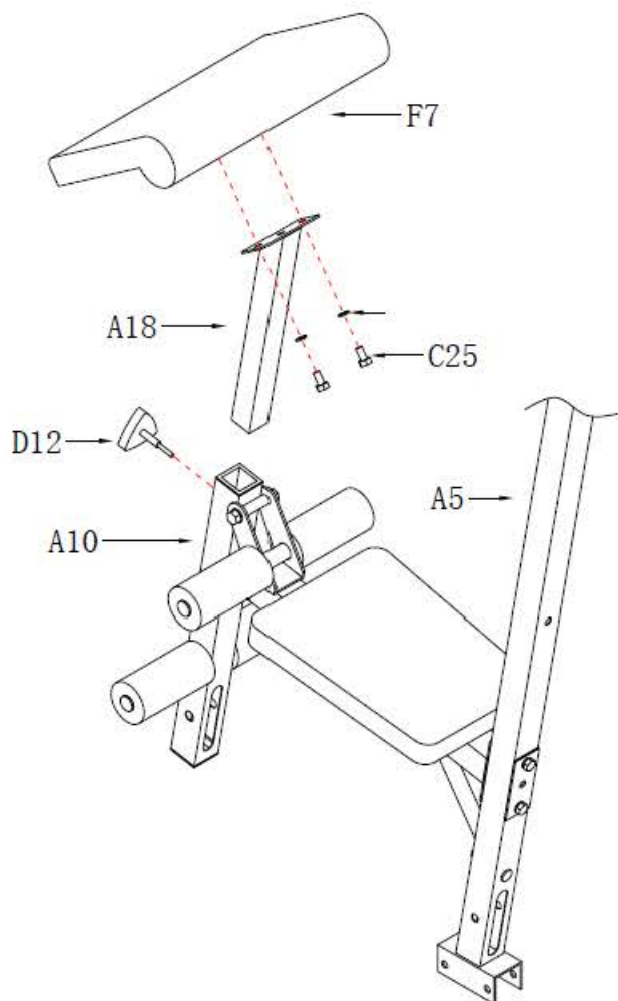
#### Шаг 2.

Вставьте трубку для роликов (A9) в регулятор (A10), с двух сторон от трубки (A9) установите ролики (F5).


#### Шаг 3.


Подсоедините Т-образный болт (D10) к сиденью (F4), зафиксируйте его при помощи шайб (C12) и болтов (C11). После этого закрепите сиденье (F4) на держателе (A8) при помощи шайб (C14) и гаек (C15).

# РИСУНОК 6



## Крепежи

C25  10×15L (2 шт.)

C14  Ø10 (2 шт.)

### Крепление парты для бицепса

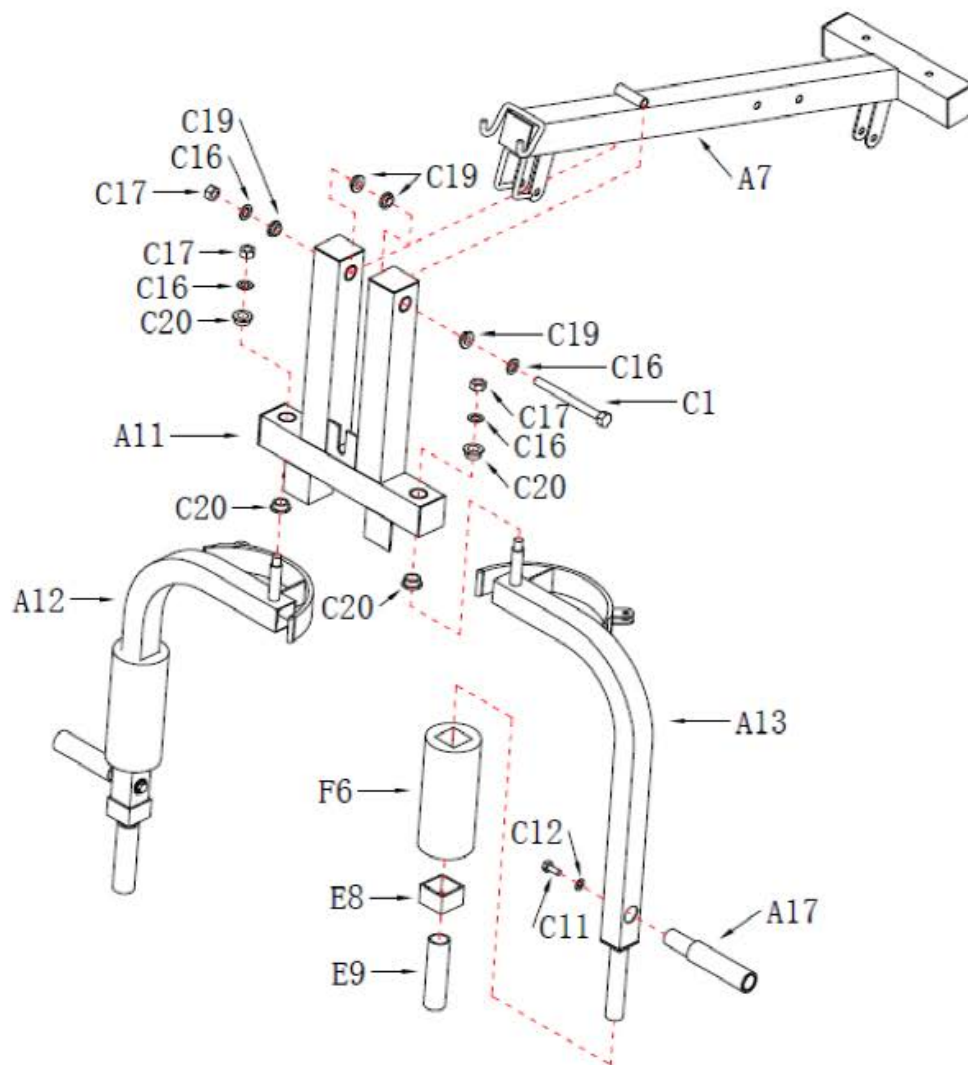
#### **Шаг 1.**

Установите парту для бицепса (F7) на соответствующую опору (A18), закрепите конструкцию при помощи болтов (C25) и шайб (C14).



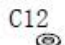
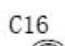

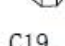

#### **Шаг 2.**

Вставьте опору для парты бицепса (A18) в регулируемую трубку (A10), как показано на рисунке выше. Зафиксируйте детали при помощи ручки (D12).

# РИСУНОК 7



## Крепежи

	M12×180L (1 шт.)
	M8×15L (2 шт.)
	Ø8 (2 шт.)
	Ø12 (4 шт.)
	M12 (3 шт.)
	(4 шт.)
	(4 шт.)

## Сборка опоры для рычагов жима

### Шаг 1.

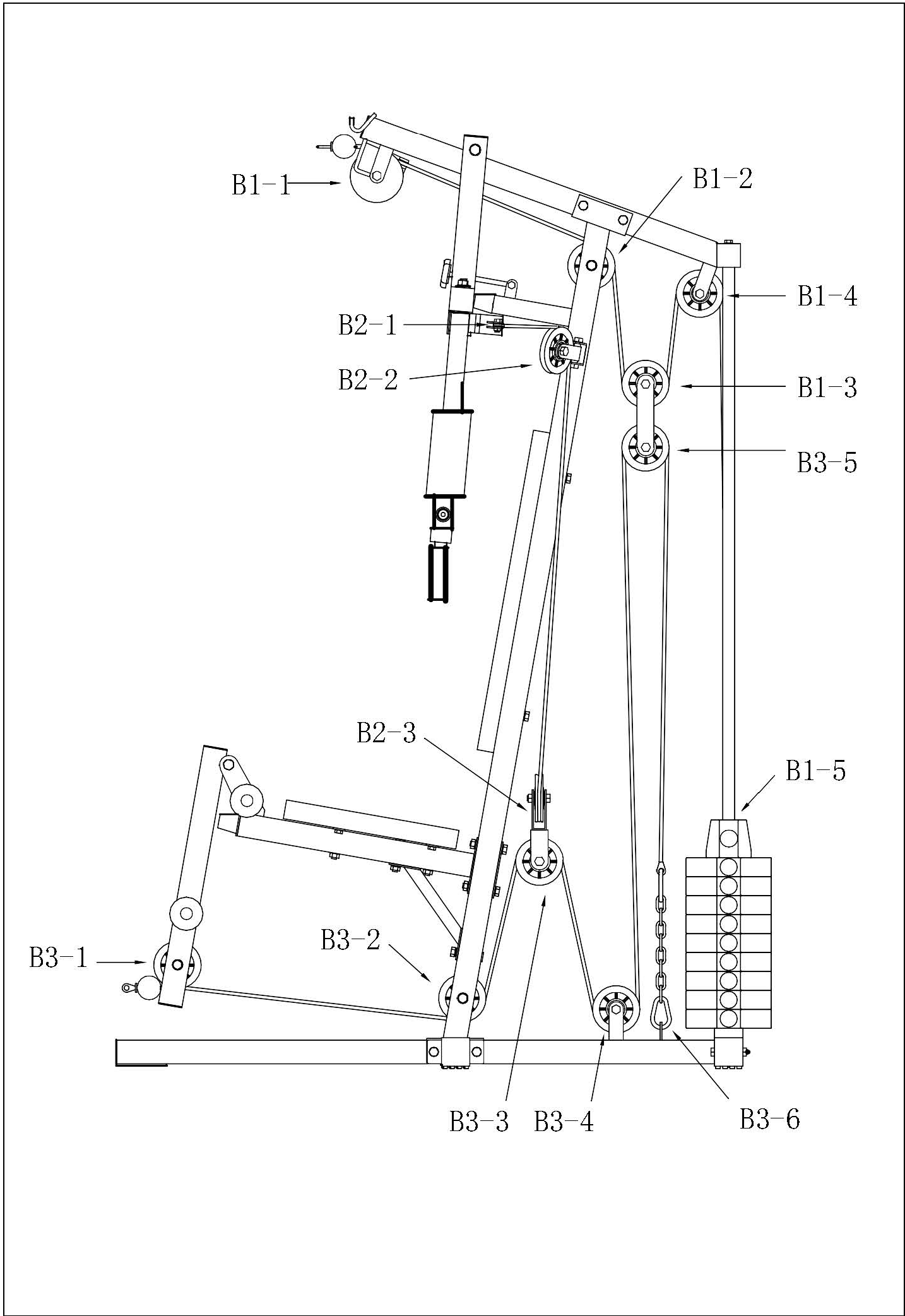
Установите втулки (C19) с внешней и внутренней стороны опорной трубки (A11), затем подсоедините к трубке перекладину (A7). Совместите отверстия в деталях, как показано на рисунке выше, и установите в данные отверстия болт (C1). Завершите крепление при помощи шайб (C16) и гаек (C17).

### Шаг 2.

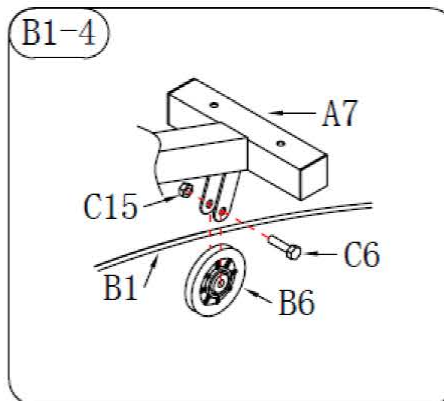
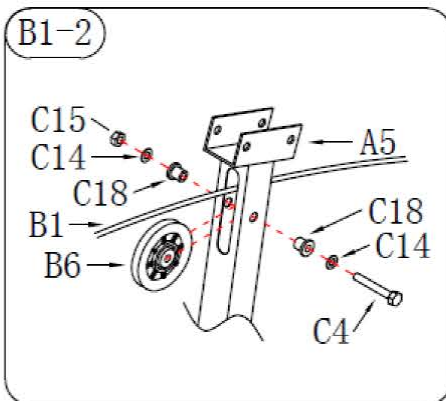
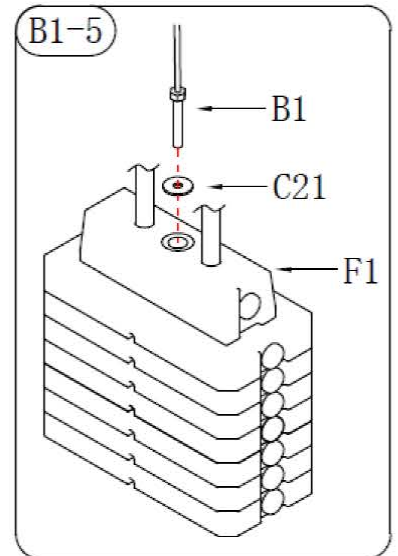
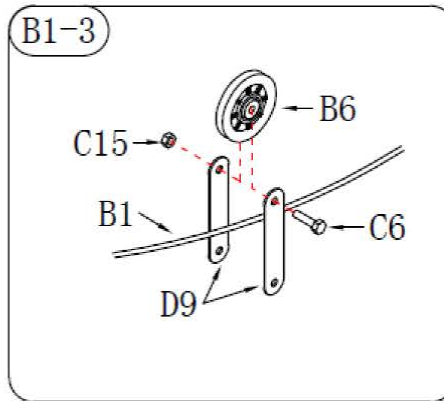
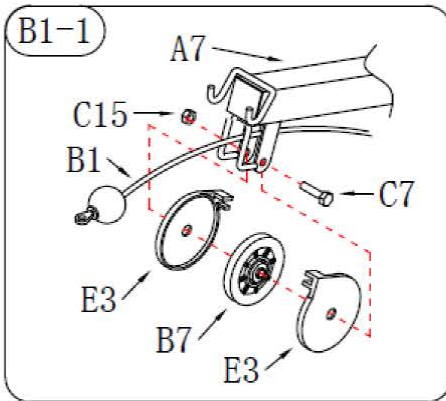
После этого прикрепите к опорной трубке (A11) четыре втулки (C20). Подсоедините правый рычаг жима (A12) к опорной трубке (A11), закрепите его при помощи шайб (C16) и гаек (C17). Повторите вышеуказанные действия для крепления левого рычага (A13).

### Шаг 3.





Установите по одному валику (F6) на каждый рычаг жима (A12, A13), затем прикрепите к рычагам рукоятки (A17) при помощи болтов (C11) и шайб (C12). Завершите сборку при помощи заглушек (E8) и валиков (E9).



# РИСУНОК 8



## Крепежи

-  C4 M10×70L (1 шт.)
-  C6 M10×40L (2 шт.)
-  C7 M10×45L (1 шт.)
-  C14 Ø10 (2 шт.)
-  C15 M10 (4 шт.)
-  C18 (2 шт.)
-  C21 (1 шт.)

### Сборка шкивов и троса для весовых пластин

**B1-1:** Протяните трос (B1) через верхнюю перекладину (A7) и шкив (B7), с двух сторон от шкива (B7) установите защитные крышки (E3). Закрепите полученную конструкцию при помощи болта (C7) и гайки (C15).

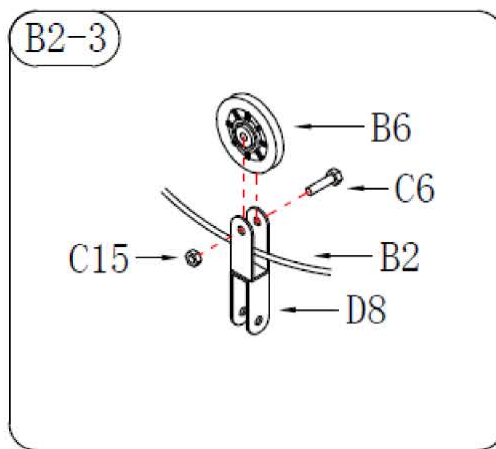
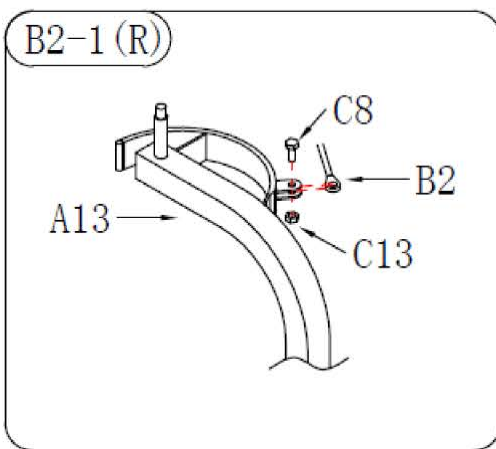
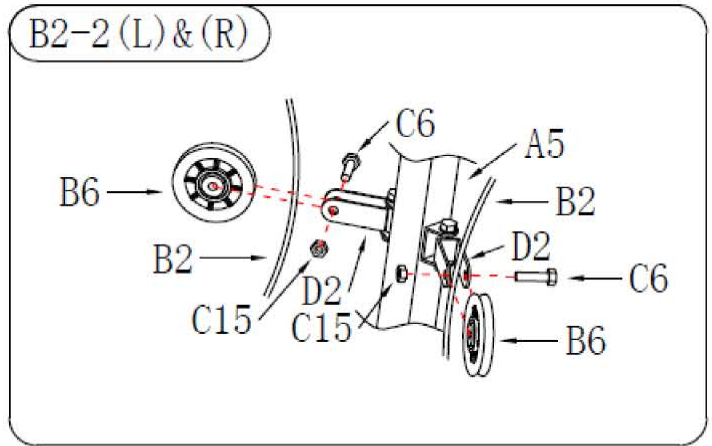
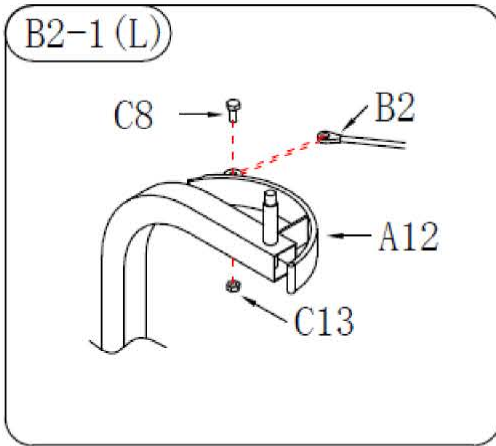
**B1-2:** Протяните трос (B1) через отверстие в стойке (A7), затем установите в данное отверстие шкив (B6). Подсоедините металлические втулки (C18) с двух сторон от стойки (A5), полученную конструкцию закрепите при помощи болта (C4), двух шайб (C14) и гайки (C15).

**B1-3:** Опустите трос вниз (B1) и протяните его между кронштейнами шкива (D9), а поверх троса установите шкив (B6). Закрепите конструкцию при помощи болта (C6) и гайки (C15).


**B1-4:** Затем поднимите трос (B1) к верхней перекладине (A7) и протяните его через шкив (B6). Закрепите конструкцию при помощи болта (C6) и гайки (C15).


**B1-5:** Установите шайбу (C21) поверх весовой пластины (F1), опустите трос (B1) вниз и закрепите конец троса на весовой пластине (F1).

# РИСУНОК 9



## Крепежи

C6  M10×40L (3 шт.)

C8  M8×20L (2 шт.)

C13  M8 (2 шт.)

C15  M10 (3 шт.)

### Сборка шкивов и троса для выполнения упражнений на жим

**B2-1(L):** Подсоедините наконечник троса (B2) к рычагу жима (A12), закрепите его при помощи болта (C8) и гайки (C13).

**B2-2(L):** Протяните трос (B2) через держатель шкива (D2). Затем установите шкив (B6) и закрепите полученную конструкцию при помощи болта (C6) и гайки (C15).

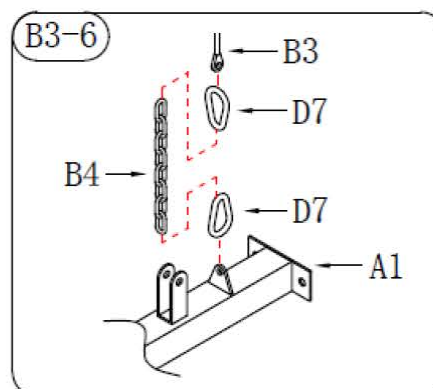
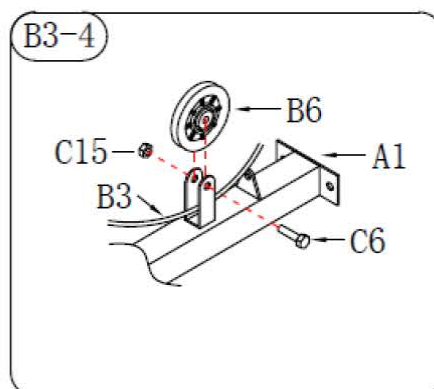
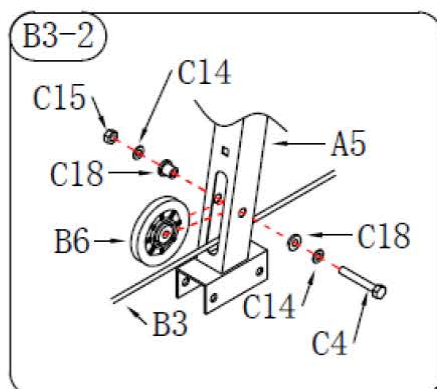
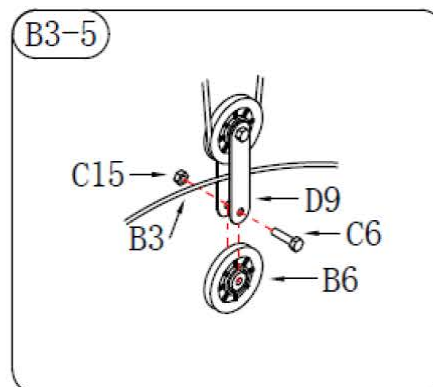
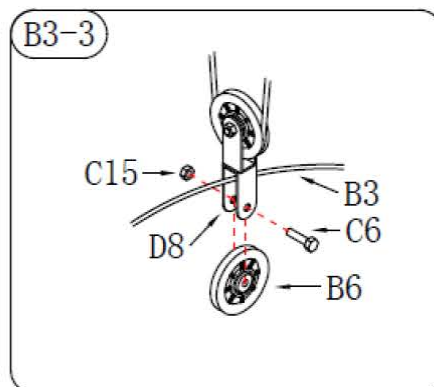
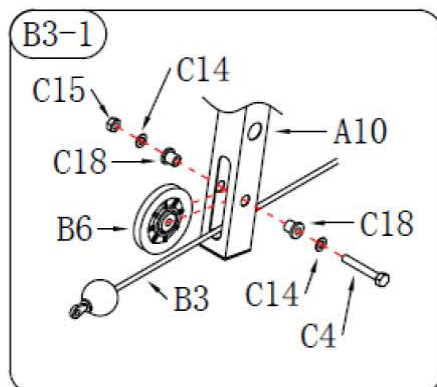
**B2-3:** Протяните трос (B2) через кронштейн шкива (D8). Установите шкив (B6) в кронштейн (D8), закрепите конструкцию при помощи болта (C6) и гайки (C15).

**B2-1(R):** Аналогично шагу B2-1(L)






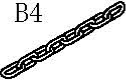

**B2-2(R):** Аналогично шагу B2-2(L)



# РИСУНОК 10



## Крепежи

-  C4 M10×70L (2 шт.)
-  C6 M10×40L (3 шт.)
-  C14 Ø10 (4 шт.)
-  C15 M10 (5 шт.)
-  C18 (4 шт.)
-  B4 (1 шт.)
-  D7 (2 шт.)

## Сборка шкивов и главного троса

**В3-1:** Протяните трос (В3) через отверстие в трубке (А10), после чего установите в отверстие шкив (В6). Подсоедините втулки (С18) с двух сторон от трубки (А10), закрепите полученную конструкцию при помощи болта (С4), двух шайб (С14) и гайки (С15).

**В3-2:** Затем протяните трос (В3) через отверстие в стойке (А5) и установите поверх шкив (В6). Подсоедините втулки (С18) с двух сторон от стойки (А5), закрепите конструкцию при помощи болта (С4), двух шайб (С14) и гайки (С15).

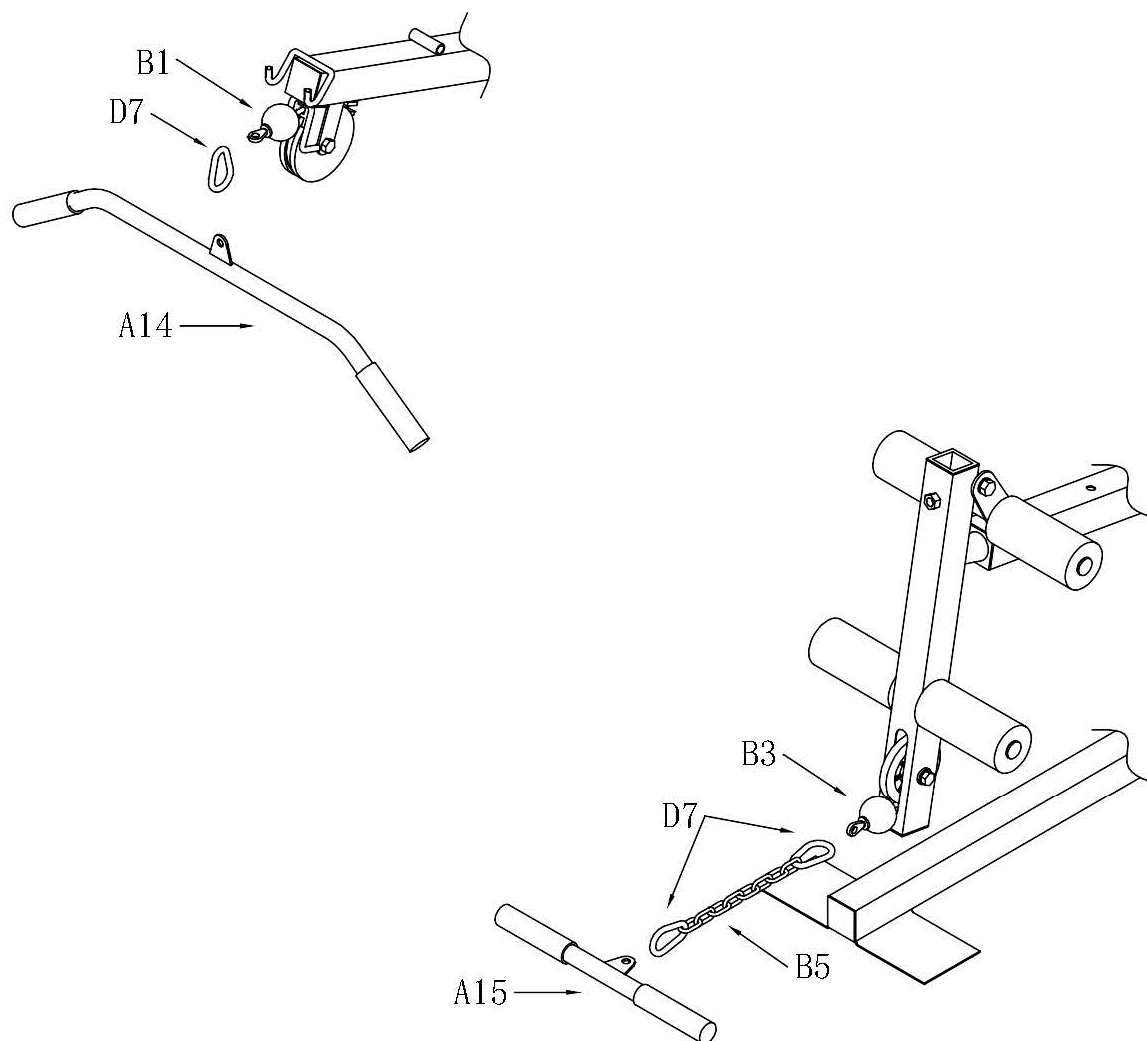
**В3-3:** Протяните трос (В3) через кронштейн шкива (D8), затем установите поверх шкив (В6). Закрепите конструкцию при помощи болта (С6) и гайки (С15).

**В3-4:** Опустите трос (В3) к центральной опоре (А1). Установите на опору шкив (В3), при этом трос должен находиться под шкивом. Закрепите конструкцию при помощи болта (С6) и гайки (С15).

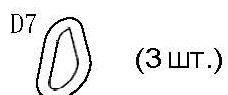
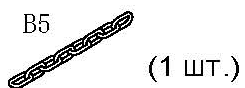
**В3-5:** Поднимите трос (В3) и протяните его через кронштейн (D9). Затем подсоедините к кронштейну шкив (В6). Закрепите конструкцию при помощи болта (С6) и гайки (С15).

**В3-6:** Прикрепите цепь (В4) к центральной опоре (А1) при помощи карабина (D7). Завершите сборку главного троса, соединив его с цепью (В4) при помощи второго карабина (D7).

# РИСУНОК 11



## Крепежи



### Крепление рукояток

#### **Шаг 1.**

При помощи карабина (D7) подсоедините рукоятку для верхнего жима (A14) к тросу (B1).

#### **Шаг 2.**

С двух сторон от цепи (B5) закрепите карабины (D7). Один край цепи прикрепите к рукоятке (A15), а второй край – к тросу (B3).