



# СКАМЬЯ СО СТОЙКАМИ ПОД ШТАНГУ

Артикул: D322

## РУКОВОДСТВО ПОЛЬЗОВАТЕЛЯ



\*\* Для обеспечения наиболее эффективной работы изделие постоянно обновляется, поэтому спецификация данного продукта может отличаться от того вида, который представлен в руководстве.

\*\* Перед началом эксплуатации тренажёра ознакомьтесь со всеми инструкциями, представленными в данном руководстве. Сохраните руководство для дальнейшего использования.

# 1. ВАЖНЫЕ ИНСТРУКЦИИ ПО БЕЗОПАСНОСТИ

**ПРЕДУПРЕЖДЕНИЕ** – Перед эксплуатацией оборудования ознакомьтесь со всеми инструкциями. Сохраните руководство для дальнейшего использования.

1. Перед сборкой и эксплуатацией тренажёра ознакомьтесь со всеми инструкциями в данном руководстве. Для безопасной и эффективной работы с тренажёром убедитесь, что оборудование правильно собрано и используется должным образом. Примечание: Обязательно ознакомьте всех пользователей тренажёра с инструкциями и мерами предосторожности.

2. Перед началом работы с тренажёром проконсультируйтесь со своим врачом, чтобы определить, есть ли у Вас какие-либо медицинские или физические противопоказания, которые могут поставить под угрозу Ваше здоровье и безопасность, или препятствовать правильному использованию оборудования. Обязательно обратитесь к врачу за рекомендациями, если Вы принимаете лекарства, которые могут повлиять на Ваш пульс, кровяное давление или уровень холестерина.

3. Чрезмерная нагрузка или неправильная работа с тренажёром может нанести вред Вашему здоровью. Если во время тренировки Вы почувствуете головокружение, слабость или обнаружите у себя какие-либо другие болезненные симптомы, немедленно прекратите тренировку и обратитесь к врачу.

4. Не подпускайте к тренажёру детей и питомцев. Оборудование предназначено исключительно для взрослых. Нахождение на тренажёре более одного человека одновременно запрещено.

5. Используйте тренажёр на твёрдой ровной поверхности. Положите под тренажёр специализированное покрытие для защиты пола от загрязнений и любых других повреждений. Для обеспечения безопасности, вокруг оборудования должно находиться не менее 2 метров свободного пространства.

6. Перед каждой тренировкой проверяйте винты, гайки и другие соединения. Убедитесь, что все крепежи надёжно затянуты. Если во время сборки или эксплуатации тренажёра Вы услышите посторонние шумы, немедленно прекратите работу. Не используйте тренажёр до тех пор, пока проблема не будет устранена.

7. При использовании оборудования надевайте соответствующую спортивную одежду. Не рекомендуется надевать свободную одежду, которая может попасть в движущиеся части тренажёра или ограничить Ваши движения.

8. Тренажёр предназначен исключительно для домашнего использования.

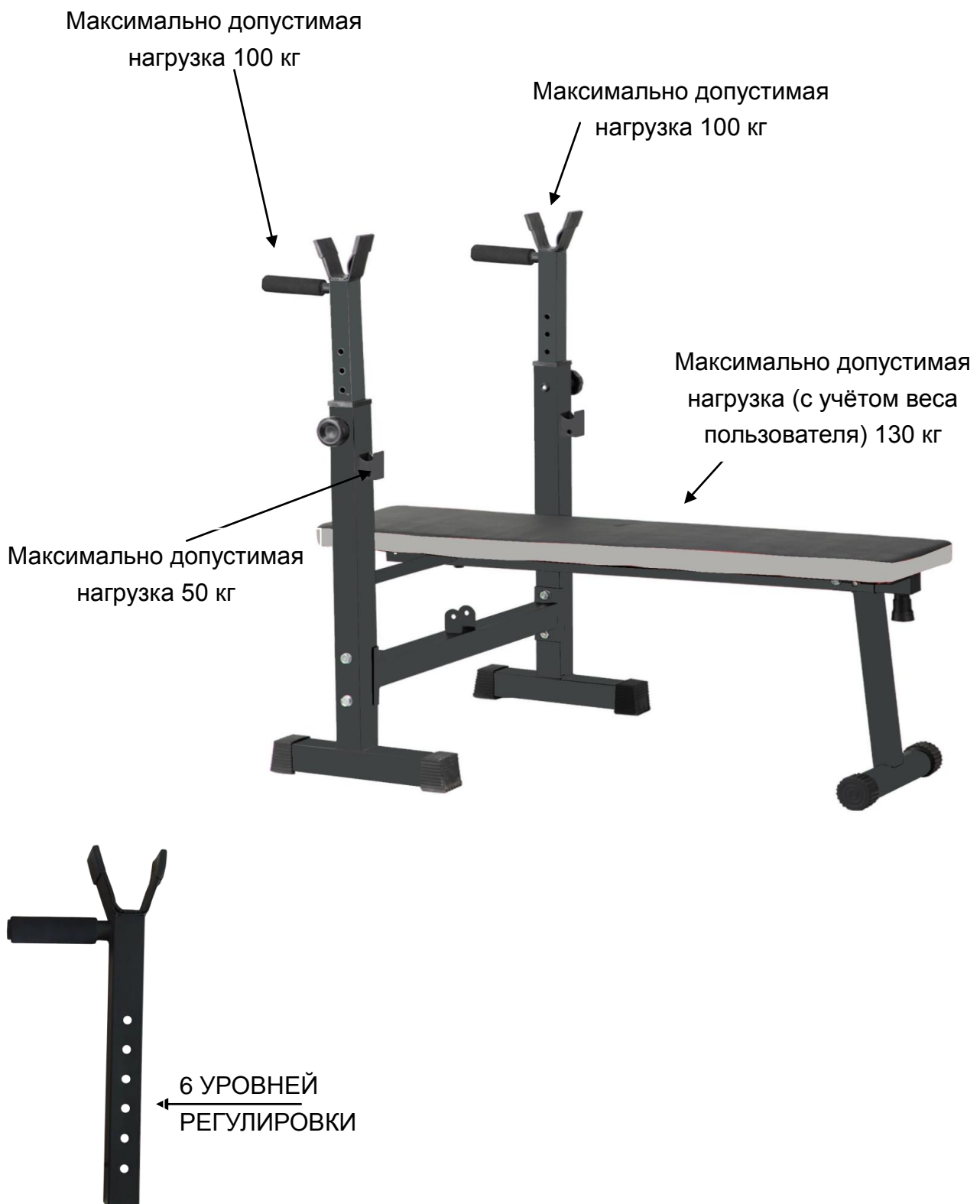
9. Будьте осторожны при подъёме и перемещении тренажёра, чтобы избежать повреждения спины.

10. Сохраните руководство, а также инструменты, используемые при сборке тренажёра. Держите их поблизости, чтобы в случае необходимости Вы могли сразу ими воспользоваться.

11. Данный тренажёр не предназначен для терапевтических целей.

## 2. ИНСТРУКЦИИ ПО УХОДУ ЗА ТРЕНАЖЁРОМ

- Периодически смазывайте подвижные соединения тренажёра после его использования.
- Будьте осторожны, чтобы не повредить пластиковые/металлические детали тренажёра тяжёлыми или острыми предметами.
- Избегайте попадания влаги на оборудование, протирайте тренажёр сухой тряпкой.





### 3. СПЕЦИФИКАЦИЯ – Предварительная сборка

#### \*\*\* Напоминание: Советы по сборке

Перед началом сборки проверьте наличие всех комплектующих, согласно спецификации на изделие. При проверке, обратите внимание, некоторые детали могут быть предустановлены на свое место предприятием изготовителем.

При сборке установите все болты в соответствующие соединения тренажёра. Не затягивайте болты на данном этапе. После того, как все детали будут установлены, затяните болты. Подобные действия сделают сборку более эффективной и экономичной по времени.

#### Изображение деталей

#### Изображение крепежей и инструментов для сборки



## СПЕЦИФИКАЦИЯ

№	НАИМЕНОВАНИЕ	КОЛ-ВО
1	Опорная рама	1
2	Спинка	1
3	Заглушка главной рамы	1
4	Передняя ножка	1
5	Защитная крышка передней ножки	2
6	Регулируемая стойка с держателем	2
7	Валик	2
8	Смягчающая накладка (для размещения гантелей)	2
9	Соединительная перекладина	1
10	Ограничитель	1
11	Левая опорная стойка	1
12	Правая опорная стойка	1

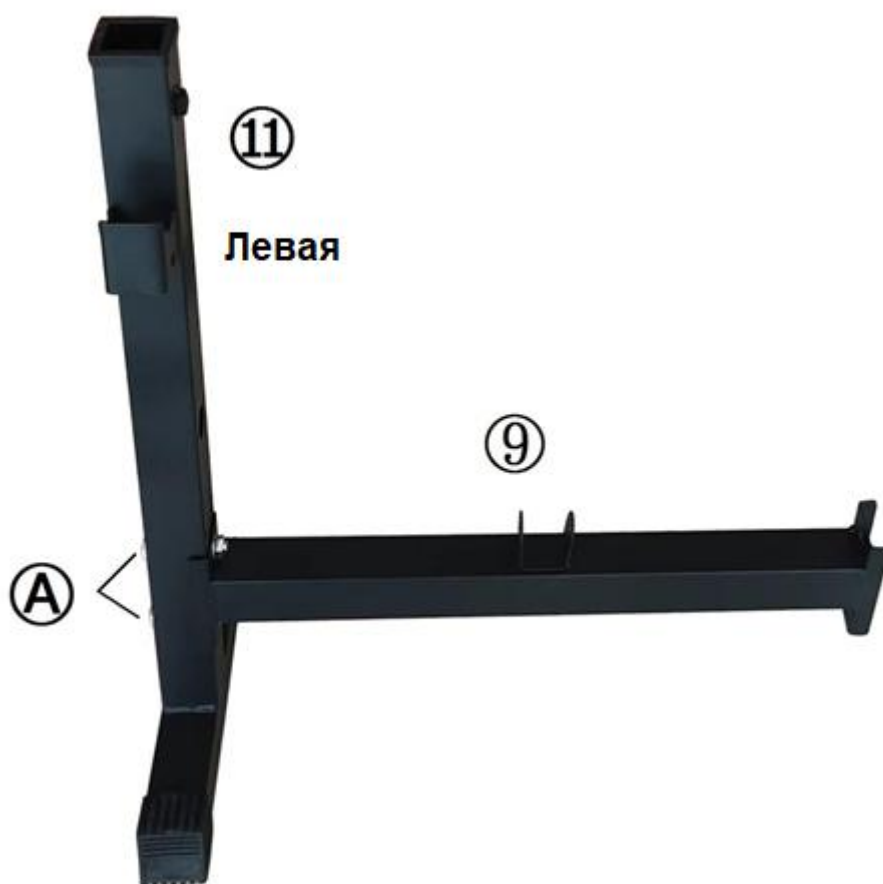
№	НАИМЕНОВАНИЕ	КОЛ-ВО
13	Переходная втулка	2
14	Защитная крышка опорной стойки	4
15	Фиксирующая ручка M10x20	1
16	Регулировочная ручка M10x65	2
A	Крепёжный комплект: болт M10*65, шайба, гайка	4
B	Винт с полукруглой головкой и шестигранным шлицем M6*16мм	6
C	Крепёжный комплект: болт M8*55, шайба, гайка	1
D	Длинный штифт (для регулировки угла наклона)	1
E	Короткий штифт (для фиксации тренажёра в сложенном положении)	1
F	Гаечный ключ	2

## 4.ИНСТРУКЦИЯ ПО СБОРКЕ

Примечание: Обратите внимание, что тренажёр доставляется почти в собранном виде.

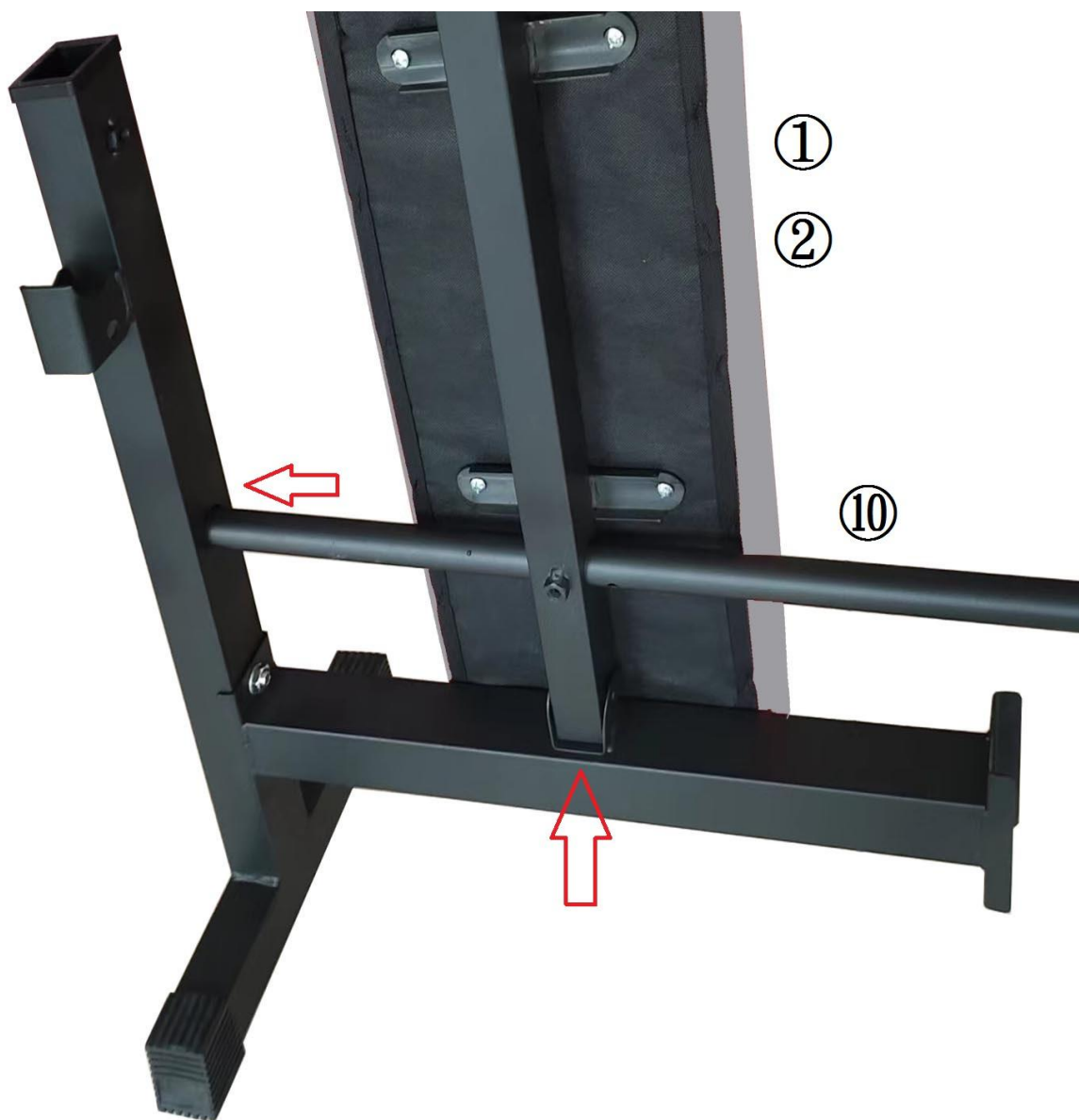
### ШАГ 1:

Прикрепите перекладину (9) к левой опорной стойке (11) при помощи двух крепёжных комплектов (А) – болтов М10х65, шайб и гаек.



## ШАГ 2:

Разместите опорную раму (1) со спинкой (2) на соединительной перекладине (красная стрелка на рисунке обозначает место крепления рамы). Затем вставьте ограничитель (10) в раму (1) и протяните его в направлении, указанном второй красной стрелкой, таким образом, чтобы он попал в отверстие на левой стойке.





### ШАГ 3:

К полученной конструкции подсоедините правую опорную стойку (12) и закрепите её при помощи двух комплектов крепежей (А) – болтов М10х65, шайб и гаек.



## ШАГ 4:

Используйте короткий штифт (E), чтобы зафиксировать тренажёр в сложенном положении.

Затяните фиксирующую ручку M10x20 (15).

Перед установкой ручки проверьте, чтобы отверстия на опорной раме (1) и ограничителе (10) были совмещены. См.рисунок ниже.



15

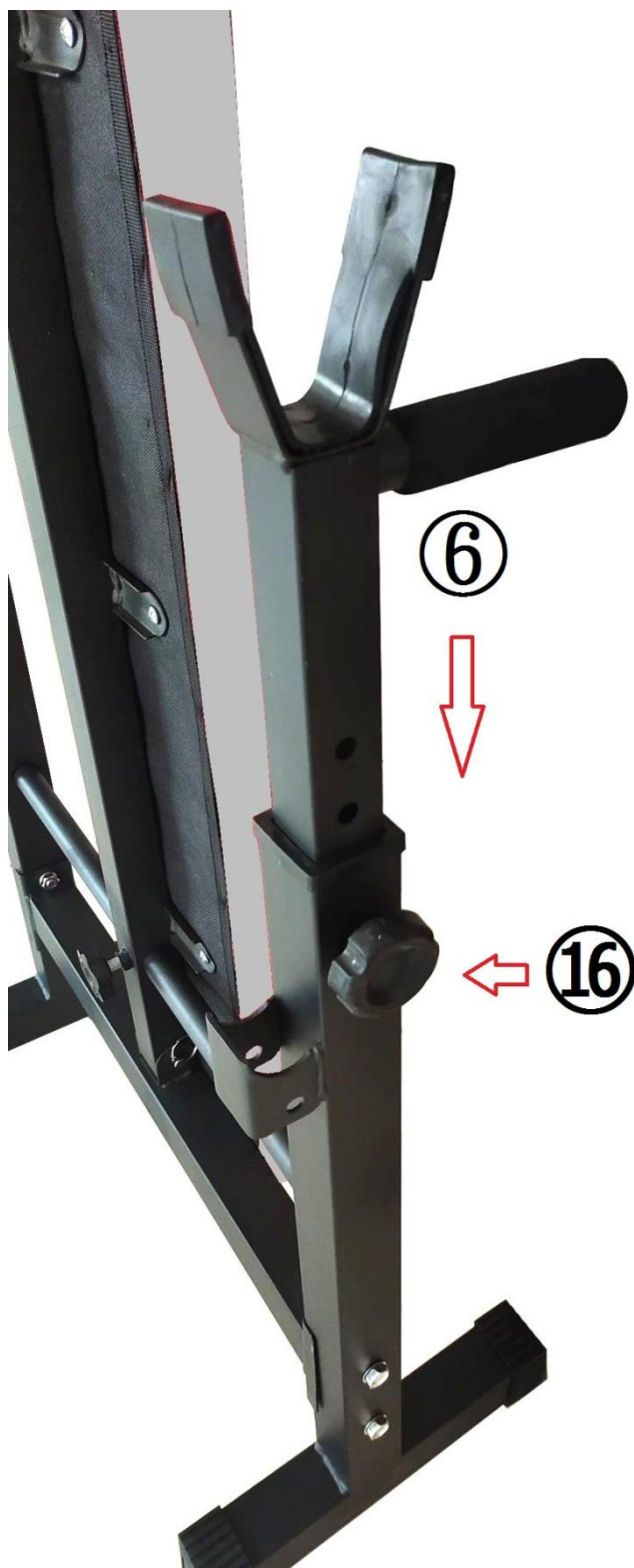
E



Отверстия должны  
быть совмещены

## ШАГ 5:

Установите регулировочные стойки (6) в опоры тренажёра. Зафиксируйте их положение, затянув регулировочные ручки M10x65 (16) по бокам стоек.



## ШАГ 6:

Подсоедините к опорной раме (1) переднюю ножку (4). Установите штифт (D), который требуется для фиксации детали (как в открытом, так и в сложенном положении). Затяните крепёж (C) – болт M8x55, шайбу, гайку.

Примечание: Не затягивайте крепёж слишком сильно – из-за складывающейся конструкции ножки.



# Тренажёр в сборе





## ВАРИАНТЫ УПРАЖНЕНИЙ НА ТРЕНАЖЁРЕ

