



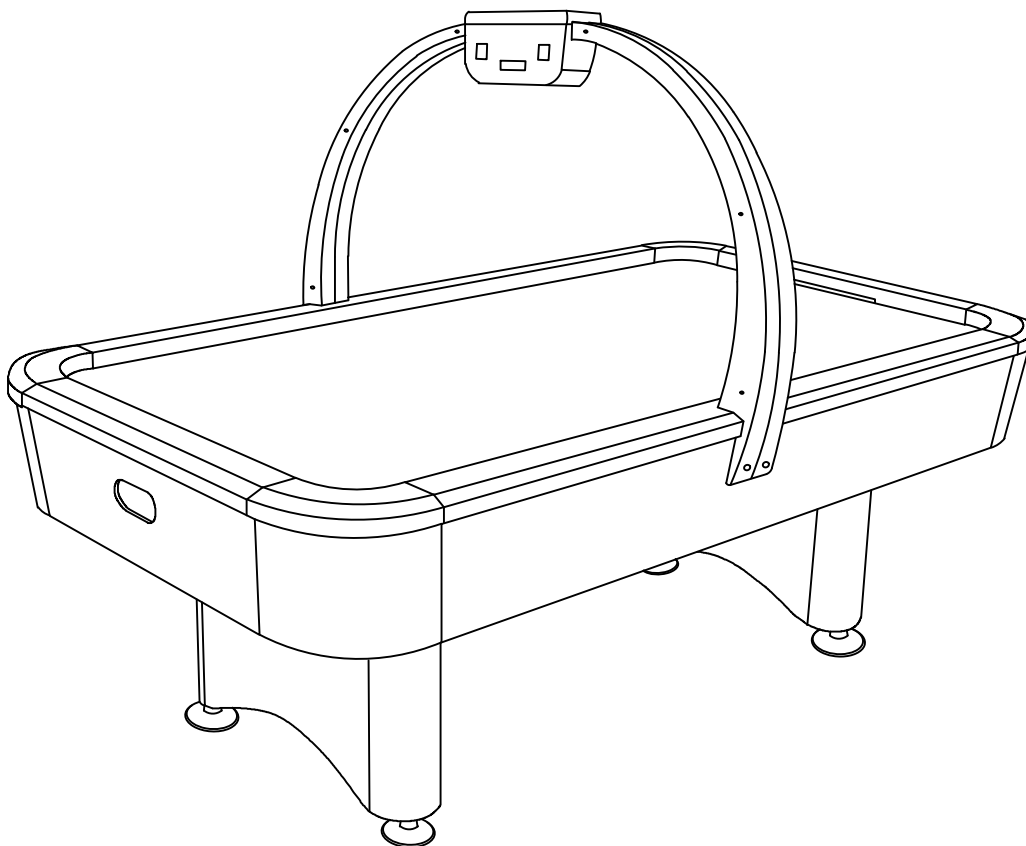
ИГРОВОЙ СТОЛ DFC

Артикул: АТ-340

Модель: Agate

Серия: АТ

РУКОВОДСТВО ПО СБОРКЕ



ВАЖНО!

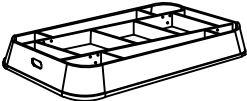
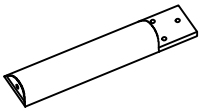
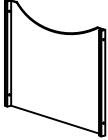
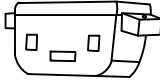
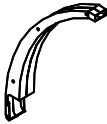

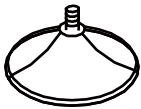
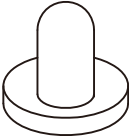

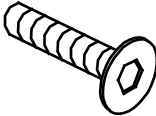

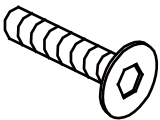
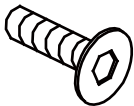



Перед началом эксплуатации устройства ознакомьтесь со всеми инструкциями.

Сохраните данное руководство для дальнейшего использования.

Спецификация данного продукта может отличаться от фото и может изменяться без предварительного уведомления.

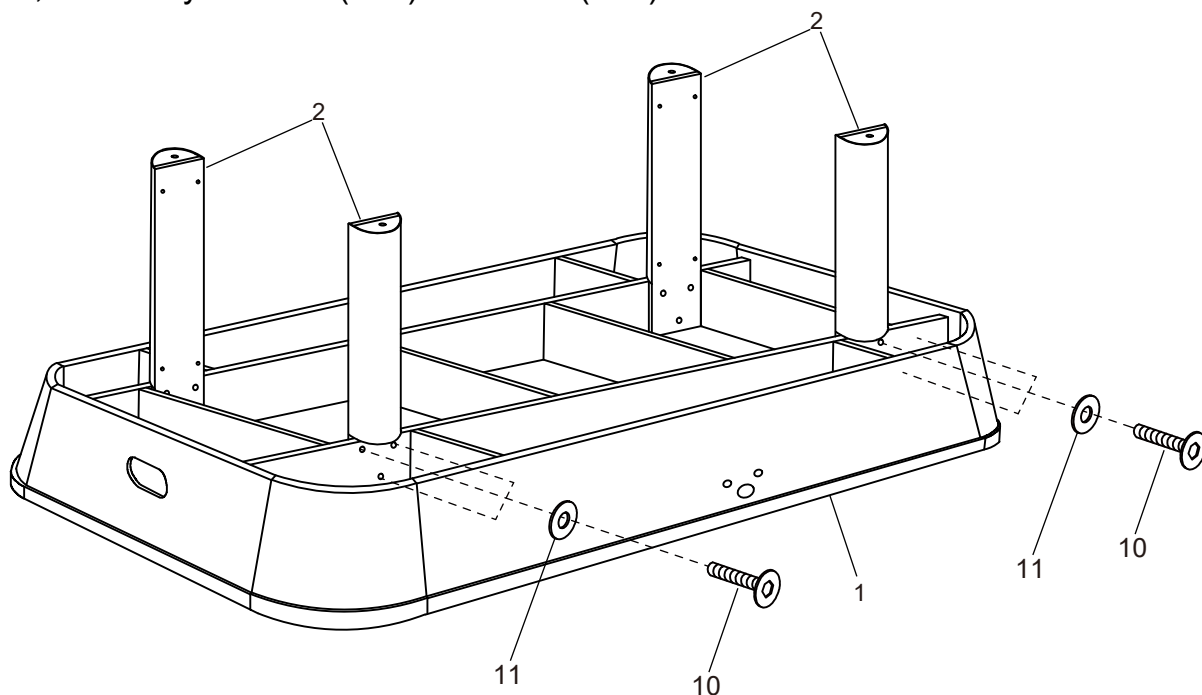


ПЕРЕЧЕНЬ ДЕТАЛЕЙ

<p>#1</p>  <p>Корпус стола 1 шт.</p>	<p>#2</p>  <p>Опорная ножка 4 шт.</p>	<p>#3</p>  <p>Боковая панель 4 шт.</p>	<p>#4</p>  <p>Электронный счётчик 1 шт.</p>	<p>#5</p>  <p>Держатель счётчика А 1 шт.</p>
<p>#6</p>  <p>Держатель счётчика Б 1 шт.</p>	<p>#7</p>  <p>Регулятор ножки 4 шт.</p>	<p>#8</p>  <p>Бита 4 шт.</p>	<p>#9</p>  <p>Игровая шайба 4 шт.</p>	<p>#10</p>  <p>Болт 5/16"X1-3/4" 12 шт.</p>
<p>#11</p>  <p>Шайба 5/16" 12 шт.</p>	<p>#12</p>  <p>Болт 1/4"X1-1/2" 16 шт.</p>	<p>#13</p>  <p>Болт 1/4"X1" 4 шт.</p>	<p>#14</p>  <p>Шайба 1/4" 16 шт.</p>	<p>#15</p>  <p>Винт 1/8"X1/2" 4 шт.</p>
<p>#16</p>  <p>Шестигранник 1 шт.</p>				

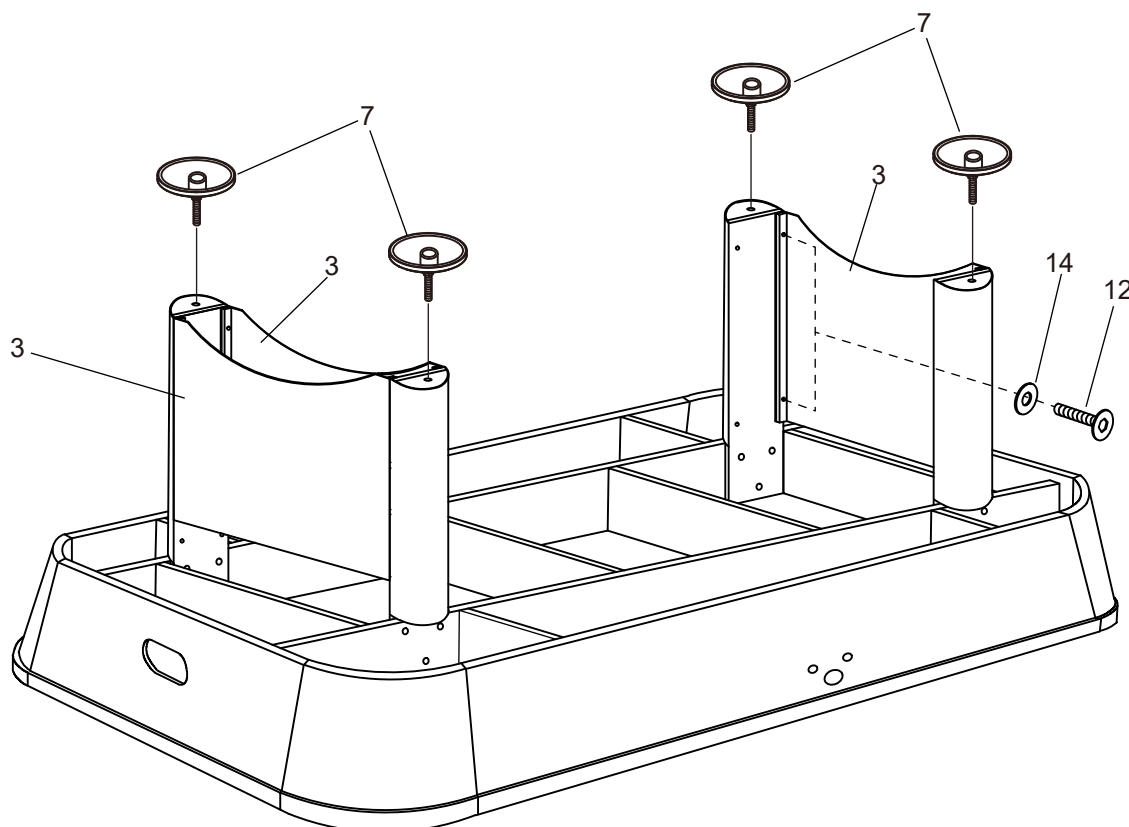
ШАГ 1

Расположите корпус (#1) игрового стола на рабочей поверхности вверх дном. Прикрепите к корпусу четыре опорные ножки (#2), как показано на рисунке ниже, используя болты (#10) и шайбы (#11).



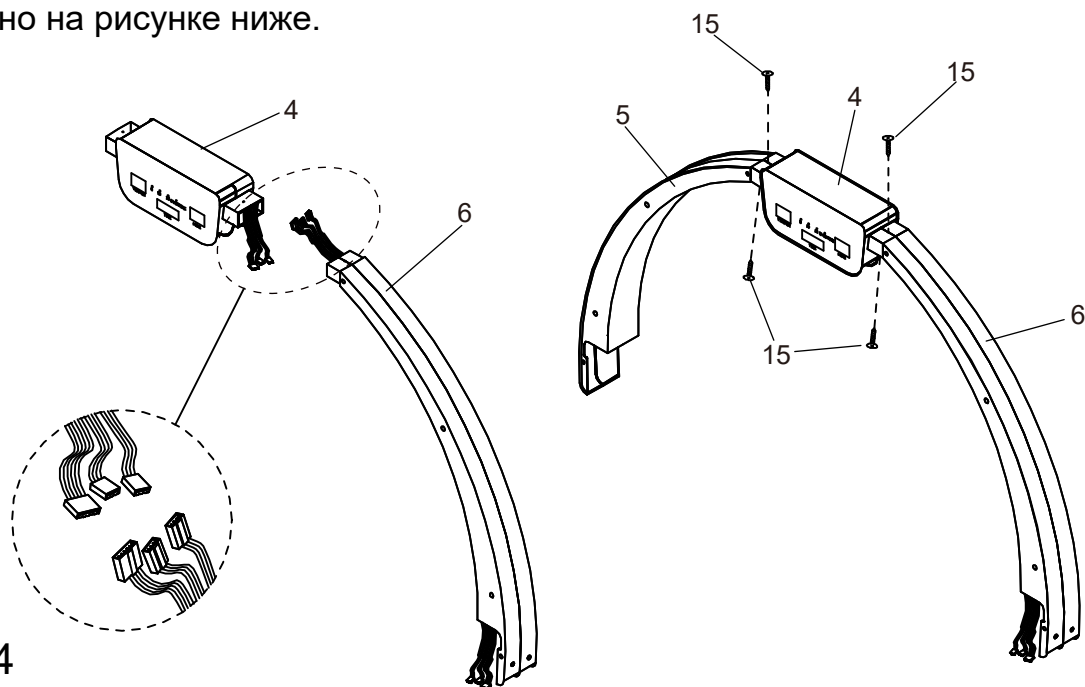
ШАГ 2

Закрепите панели (#3) с внутренней стороны ножек (#2) при помощи болтов (#12) и шайб (#14). Закрутите в опорные ножки (#2) регуляторы (#7).



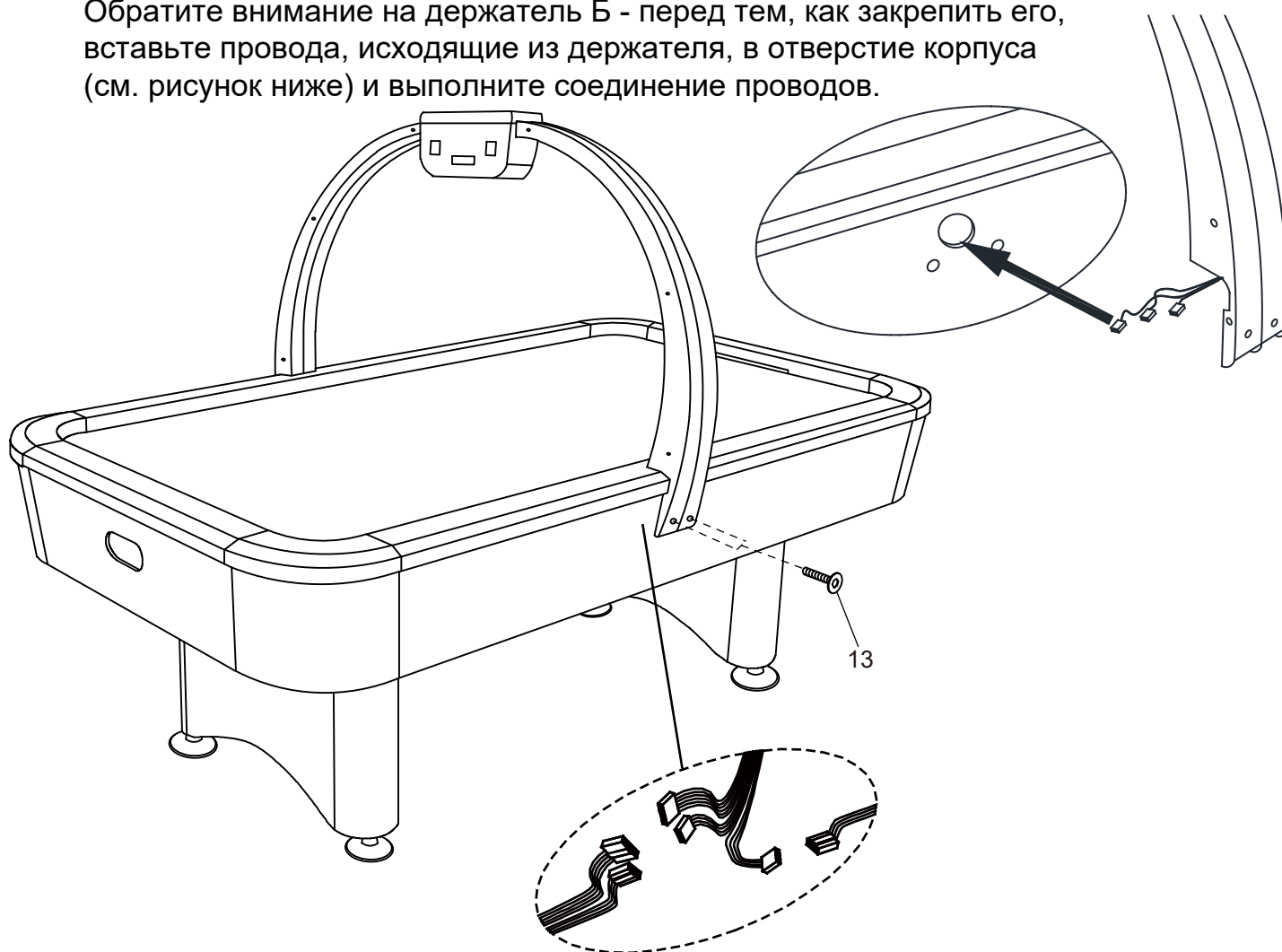
ШАГ 3

Подсоедините к электронному счётчику (#4) два держателя (#5) и (#6), закрепите их при помощи винтов (#15). Обратите внимание, что перед тем, как закрепите держатель Б, необходимо выполнить соединение проводов, как показано на рисунке ниже.



ШАГ 4

Закрепите конструкцию на корпусе (#1) игрового стола при помощи болтов (#13). Обратите внимание на держатель Б - перед тем, как закрепить его, вставьте провода, исходящие из держателя, в отверстие корпуса (см. рисунок ниже) и выполните соединение проводов.



Поздравляем! Ваш хоккейный стол собран. Обратите внимание на инструкции по уходу и использованию, приведенные ниже, чтобы обеспечить многолетнюю эксплуатацию вашего хоккейного стола.

ОБСЛУЖИВАНИЕ И ЭКСПЛУАТАЦИЯ СТОЛА

1. Используйте только подходящую бытовую розетку 220v, убедитесь, что провод безопасен для использования.
2. Для продолжительной жизни и более качественной игры нанесите полироль на ткань и протрите поле стола этой тканью перед первой игрой, чтобы заставить шайбы скользить быстрее, также можно повторять это после игры.
3. Продукт предназначен только для **ДОМАШНЕГО** использования.
4. **НЕ** используйте мотор, если кожух мотора поврежден где-либо.
5. **НЕ** садитесь, забирайтесь или опирайтесь на стол.
6. **НЕ** волоките стол при перемещении. Это может повредить ноги.
7. **НЕ** ставьте напитки на стол.
8. Предполагается, что этот стол должен располагаться близко к стене, таким образом, чтобы шнур мотора **НЕЛЬЗЯ** было случайно отключить. Всегда выключайте мотор, когда стол не используется.