



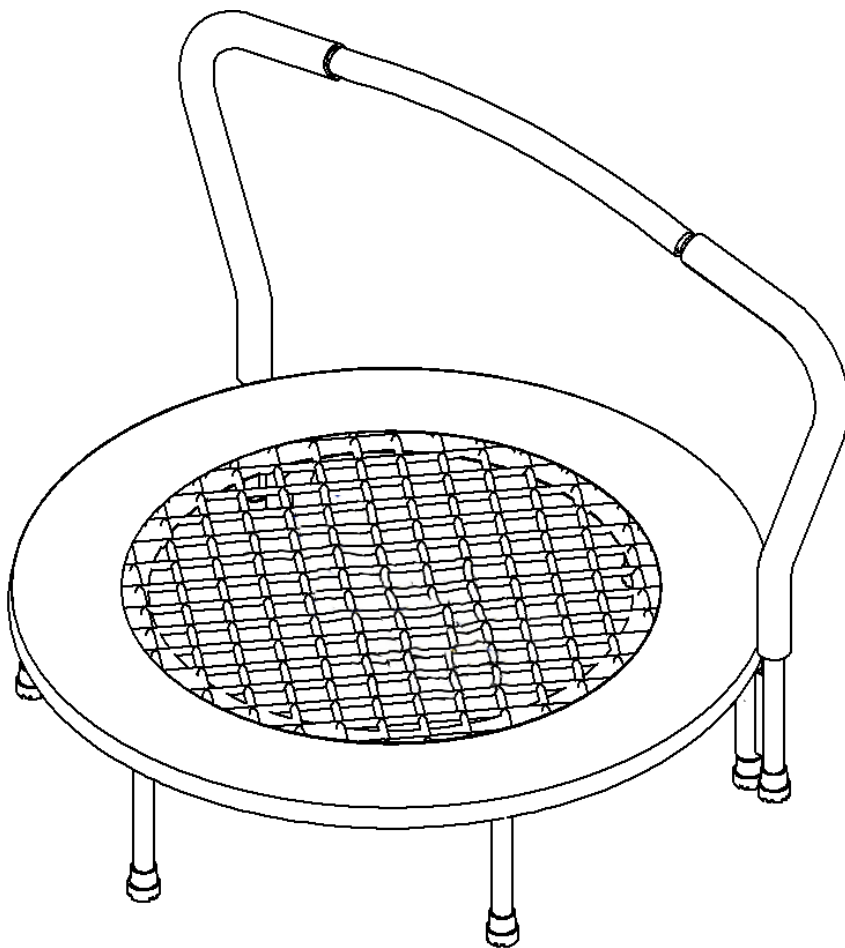
БАТУТ 36 inch

Артикул: ASTMФ963-В; ASTMФ963-Г; ASTMФ963-Р;
ASTMФ963-Р; ASTMФ963-Рурр; ASTMФ963-У

Модель: Gardenature

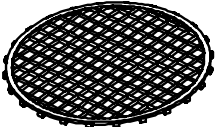
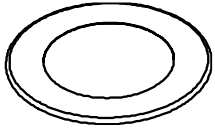
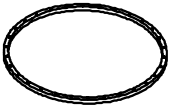


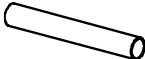





Цвет: Синий, зеленый, красный, розовый, фиолетовый,
желтый

РУКОВОДСТВО ПОЛЬЗОВАТЕЛЯ



Только для домашнего использования.
Максимально допустимый вес: 100кг.

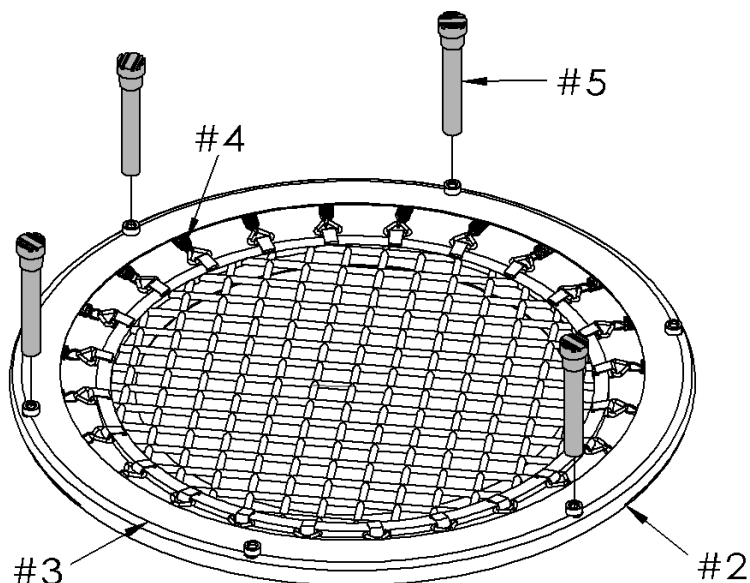
Перечень деталей

| № | Изображение | Наименование | Количество |
|----|---|---|------------|
| 1 |  | Прыжковый мат | 1 |
| 2 |  | Защитный кожух | 1 |
| 3 |  | Каркас (с заглушками) | 1 |
| 4 |  | Пружина | 30 |
| 5 |  | Опорная ножка (с защитным колпачком) | 4 |
| 6 |  | Опорная ножка | 2 |
| 7 |  | Защитный колпачок (чёрный) | 2 |
| 8 |  | Регулировочная ручка | 2 |
| 9 |  | Опора поручня | 2 |
| 10 |  | Поручень | 1 |
| 11 |  | Резиновая заглушка | 6 |

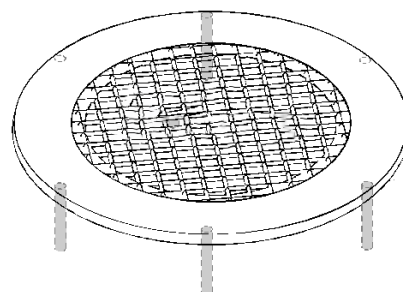
Инструкции по сборке

ШАГ 1:

Переверните батут изнаночной стороной вверх. Снимите с каркаса все заглушки, в свободные отверстия установите опорные ножки (#5) (те, что с защитными колпачками). Расположение ножек изображено на рисунке ниже. Два оставшихся отверстия будут использованы в дальнейших этапах сборки. Положение ножек должно строго соответствовать изображению, в противном случае, вам придётся заново возвращаться к первому шагу и выполнять сборку заново.

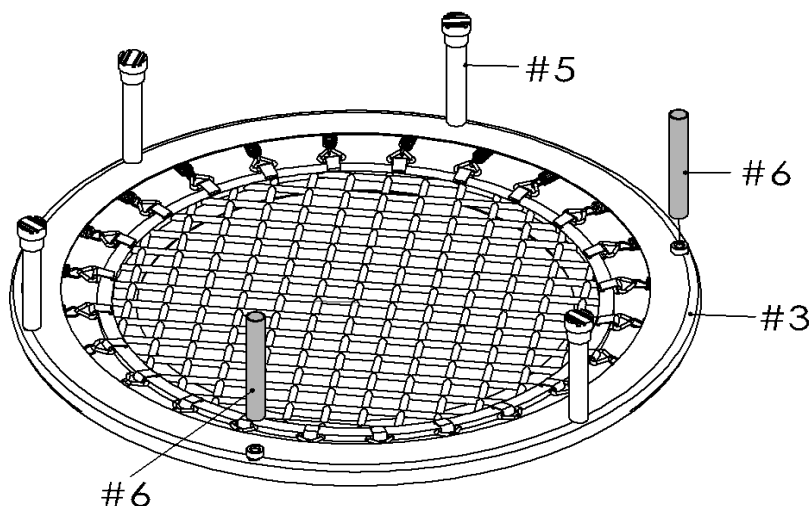


ВИД СВЕРХУ

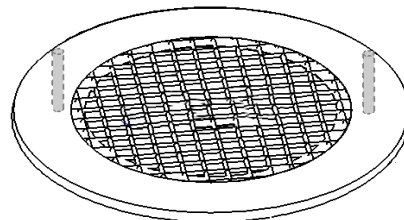


ШАГ 2:

Закрепите на батуте оставшиеся ножки (#6) (те, что без колпачков). **Убедитесь, что ножки расположены напротив логотипа, размещенного на прыжковом мате батута (см. рисунок).**

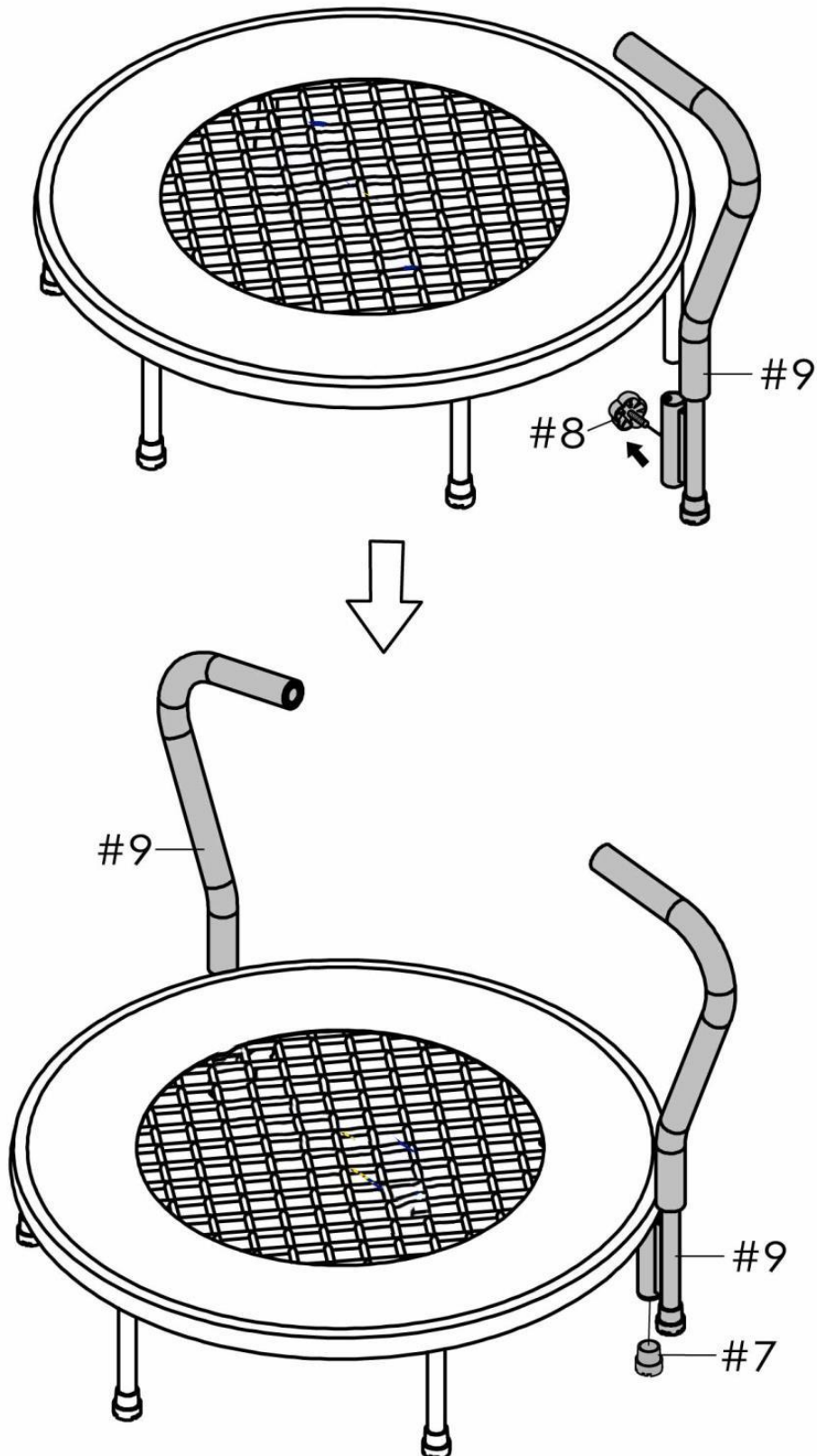


ВИД СВЕРХУ



ШАГ 3:

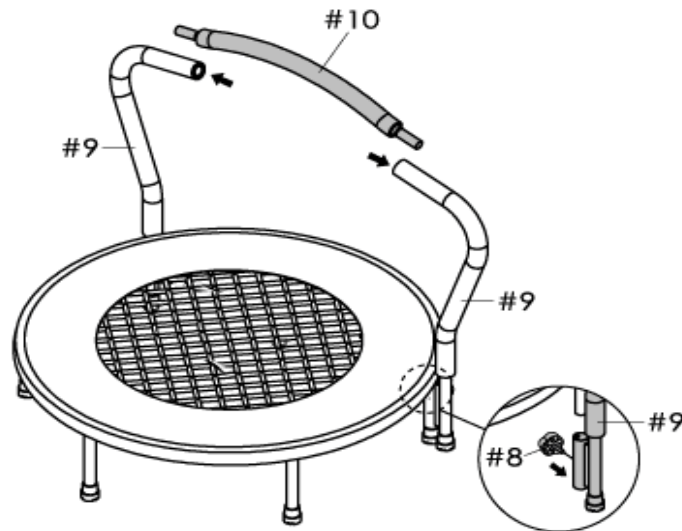
- Снимите регулировочные ручки (#8), как показано на рисунке.
 - Подсоедините опоры поручня (#9) к ножкам (#6). Для удобства данный этап следует начать, когда батут перевернут, затем верните его в исходное положение и надавите на него с усилием, чтобы обеспечить плотное соединение деталей.
 - Установите ручки (#8) обратно в опоры.
- По завершению данного шага установите колпачки (#7) на ножки.



ШАГ 4: (для данного этапа потребуется помощь второго человека)

- Соедините поручень (#10) и опоры (#9) в единую конструкцию, как показано на рисунке. Убедитесь, что соединение деталей надёжно.
- Плотнo затяните ручки (#8).

Примечание: Проверьте, чтобы логотип на прыжковом мате и поручень располагались параллельно друг другу.



По завершению сборки батут должен выглядеть, как на рисунке ниже. Перед тем, как допустить детей к батуту, осмотрите его и убедитесь, что все соединения надёжно затянуты. Обязательно присматривайте за детьми, когда они находятся на батуте.

