

# TAURUS

СИЛОВАЯ СКАМЬЯ  
МНОГОФУНКЦИОНАЛЬНАЯ



РУКОВОДСТВО ПОЛЬЗОВАТЕЛЯ



Сборка



Управление



Сервис



**FITATHLON**

Ссылка на наш канал  
на youtube:  
[youtube.com/@fitathlon](https://youtube.com/@fitathlon)



Наведите камеру телефона на QR код, чтобы получить больше информации об оборудовании.

Обращаем ваше внимание, что на вашу модель оборудования может не быть видеопояснений. Мы очень стараемся как можно скорее решить эту задачу.

## Уважаемый покупатель!

Поздравляем с удачным приобретением! Вы приобрели современный тренажер, который, как мы надеемся, станет Вашим лучшим помощником. Он сочетает в себе передовые технологии и современный дизайн. Постоянно используя этот тренажер, Вы сможете укрепить сердечно-сосудистую систему и приобрести хорошую физическую форму. Надеемся, что данная модель удовлетворит все Ваши требования.

Прежде чем приступить к эксплуатации тренажера, внимательно изучите настоящее руководство и сохраните его для дальнейшего использования. В случае возникших дополнительных вопросов обратитесь к продавцу или в сервисный центр, который проконсультирует Вас и поможет устранить возникшую проблему.

Обязательно сохраняйте инструкцию по эксплуатации, это поможет Вам по прошествии времени вспомнить о функциях тренажера и правилах его использования.

***Если у Вас возникли какие-либо вопросы по эксплуатации данного тренажера, свяжитесь со службой технической поддержки или уполномоченным дилером, у которого Вы приобрели тренажер.***



### **Внимание!**

Перед тем как приступить к тренировкам, настоятельно рекомендуем пройти полное медицинское обследование, особенно если у Вас есть наследственная предрасположенность к повышенному давлению или сердечно-сосудистым заболеваниям. Неправильное или чрезмерно интенсивное выполнение упражнений может повредить Вашему здоровью.

# **Транспортировка/Хранение/Ввод в эксплуатацию**

## **Транспортировка и эксплуатация тренажера:**

1. Тренажер должен транспортироваться только в заводской упаковке;
2. Заводская упаковка не должна быть нарушена;
3. При транспортировке тренажер должен быть надежно защищен от дождя, влаги, атмосферных осадков, механических перегрузок.

## **Хранение тренажера**

Тренажер рекомендуется хранить и использовать только в сухих отапливаемых помещениях со следующими значениями:

1. температура + 10 - + 35 C;
2. влажность: 50 -75%;
3. если Ваш тренажер хранился при низкой температуре или в условиях высокой влажности (имеет следы конденсации влаги), необходимо перед эксплуатацией выдержать его в нормальных условиях не менее 2 – 4 часов и только после этого можно приступить к эксплуатации.

## **Настройка оборудования**

### **Выбор места для тренажера**

Место, где установлен тренажер, должно быть хорошо освещенным и проветриваемым. Установите тренажер на твердой, ровной поверхности так, чтобы расстояние от стены или других предметов было достаточным.

Свободная зона должна быть не менее чем на 0,6 м больше тренировочной зоны в направлениях доступа к оборудованию. Свободная зона должна также включать в себя площадку для экстренного схода него. Свободное пространство сзади тренажера обеспечит Вам комфортный подход к тренажеру и спуск с него.

Рекомендуемое пространство должно быть не менее 70 см по бокам, не менее 60 см перед оборудованием, не менее 110 см позади него. Однако, соблюдение свободного пространства должно учитывать конструктивные особенности тренажера в каждом конкретном случае.

В случае неисправности или поломки необходимо обеспечить доступ к оборудованию для сервисного инженера.

Если Вы ставите тренажер на ковер, необходимо подложить под него коврик из твердого пластика, чтобы предохранить ковер и оборудование от возможных повреждений. Также это позволит избежать царапин, сколов и вмятин, если напольное покрытие в Вашем доме выполнено из деликатных материалов (паркетная доска, штучный паркет, натуральный линолеум, пробковое покрытие и т. п.)

### **Рекомендации по сборке**

Перед сборкой тренажера тщательно изучите ее последовательность и выполняйте все рекомендации данной инструкции. Изделие должно быть установлено на устойчивой и ровной поверхности. Используйте для сборки приложенный или рекомендуемый инструмент. Убедитесь, что в наличии имеются все детали и они не повреждены. Не прикладывайте чрезмерных усилий к инструменту во избежание травм и повреждения элементов конструкции тренажера. Сначала соберите все детали тренажера, не до конца затянув гайки и болты, и только убедившись, что конструкция собрана правильно, затяните их до конца.

## **Техническое обслуживание/ ремонт**

Профилактическое обслуживание и ежедневная чистка оборудования продлят срок его эксплуатации и помогут сохранить его внешний вид.

При этом важно соблюдать следующие рекомендации:

- Защищайте тренажер от попадания прямого солнечного света, в противном случае возможно выцветание пластиковых деталей;
- Тренажер необходимо устанавливать в сухом месте;
- Для чистки используйте мягкую хлопчатобумажную ткань;
- Не применяйте абразивные препараты, агрессивные жидкости для чистки рабочих поверхностей тренажера, такие как ацетон, бензин, уайт-спириты, бензол и их производные во избежание повреждения лакокрасочных покрытий и пластиковых деталей. Для ухода рекомендуется применять слегка смоченную нейтральным раствором (мыльный раствор) ткань с последующей протиркой сухой тканью;
- После каждого использования тренажера протирайте опоры, рукоятки и поручни;
- Если тренажер неустойчив и «качается», выровняйте его;
- Регулярно выполняйте уборку территории вокруг тренажера.

НЕ ИСПОЛЬЗУЙТЕ тренажер, если он поврежден или имеет сломанные или изношенные детали. Используйте только те запасные части, которые поставляются заводом-изготовителем оборудования.

РЕГУЛЯРНО ПРОВОДИТЕ ТЕХНИЧЕСКОЕ ОБСЛУЖИВАНИЕ ТРЕНАЖЕРА. Оно является залогом бесперебойной работы оборудования и сохранения гарантийных обязательств. Необходимо проводить регулярный осмотр тренажера. Дефектные детали следует немедленно заменять. Обслуживание и ремонт должны проводиться только лицами, обладающими необходимой квалификацией.

Периодически смазывайте движущиеся части смазкой (лёгким машинным маслом), чтобы предотвратить преждевременный износ.

Не пытайтесь ремонтировать данное оборудование самостоятельно. Если у вас возникнут трудности со сборкой, эксплуатацией или использованием тренажера или вы считаете, что у вас могут отсутствовать какие-либо детали, обратитесь непосредственно к продавцу

***Для выполнения работ по техническому обслуживанию и ремонту тренажёра рекомендуем обращаться к специалистам сервисного центра.***

## Гарантия

С условиями и сроками гарантии Вы можете ознакомиться на сайте <https://fitathlon.ru/fitathlon-service/guarantee.pdf>

Гарантия наших брендов является твердым обязательством по обеспечению высокого качества оборудования.

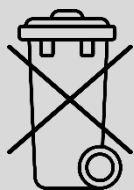
Перед покупкой и эксплуатацией рекомендуем ознакомиться с содержанием гарантийного талона, размещенного по указанной выше ссылке.

Обратите внимание, что сроки гарантии отличаются для тренажеров с разным уровнем использования: домашним, полупрофессиональным и коммерческим.

Авторизованные сервисные центры представлены по всей России. Наши профессионалы гарантируют качественное обслуживание и ремонт, следуя стандартам бренда.

С контактами сервисных центров можно ознакомиться на сайте <https://fitathlon.ru/fitathlon-service/>

## Указания по утилизации



Данный тренажер не относится к бытовым отходам.  
**Пожалуйста, не выбрасывайте оборудование вместе с бытовыми отходами.**

Надлежащий отдельный сбор разобранных приборов, которые впоследствии отправятся на переработку, утилизацию или экологичное захоронение, способствует предотвращению возможных негативных воздействий на окружающую среду и здоровье человека, а также позволяет повторно использовать материалы, из которых изготовлено устройство. За незаконную утилизацию устройства пользователь может быть привлечен к административной ответственности, предусмотренной действующим законодательством.



### **Внимание**

Тренажер предназначен для домашнего использования.

# Инструкция по технике безопасности

Внимательно прочитайте приведенную ниже информацию перед использованием тренажера. Важно прочитать все данное руководство перед сборкой и использованием оборудования. Безопасное и эффективное использование может быть только в том случае, если оборудование собрано, обслуживается и используется надлежащим образом. Владелец несет ответственность за то, чтобы все пользователи этого тренажера были должным образом проинформированы о том, как безопасно использовать этот тренажёр.

1. Проконсультируйтесь с врачом, чтобы определить, есть ли у вас какие-либо медицинские или физические заболевания, которые могут поставить под угрозу здоровье и безопасность или помешать использовать оборудование должным образом. Консультация врача необходима при приеме лекарств, которые влияют на частоту сердечных сокращений, кровяное давление или уровень холестерина;
2. Всегда следите за физическим состоянием во время тренировок. Неправильное использование тренажера может повлиять на здоровье. При наличии каких-либо симптомов (включая головную боль, боль в груди, нерегулярное сердцебиение, одышку, головокружение, тошноту), немедленно прекратите тренировку и проконсультируйтесь с врачом перед повторной тренировкой;
3. Прежде чем использовать тренажёр для тренировок, всегда выполняйте упражнения на растяжку, чтобы как следует разогреться.
4. Не допускайте детей и животных в зону упражнений. Тренажёр предназначен только для использования взрослыми;  
Предупреждение: Родители и другие лица, отвечающие за детей, должны осознавать свою ответственность, поскольку природный инстинкт игры и любовь детей к экспериментам могут привести к ситуациям и поведению, для которых данный тренажёр не предназначен.
5. Расположите тренажёр на устойчивой и горизонтальной поверхности и положите защитный материал на пол или ковер, чтобы не повредить пол; Не размещайте острые предметы вокруг тренажера.
6. Убедитесь, что все болты и гайки правильно затянуты перед использованием тренажера. Безопасное использование тренажера может быть гарантировано только в том случае, если проводится регулярное техническое обслуживание и ремонт, а изношенные и сломанные детали также заменяются;
7. Прекратите использовать тренажёр при обнаружении каких-либо неисправных деталей или, если услышите какой-либо странный шум. Убедитесь, что все проблемы устранены, прежде чем использовать тренажёр снова;
8. Всегда надевайте соответствующую одежду и обувь, которые подходят для тренировки на тренажере. Не занимайтесь в свободной или мешковатой одежде, так как она может застрять в тренажёре и возможно стать причиной травмы. Носите кроссовки, чтобы защитить ноги во время тренировки.
9. Следует избегать хранения тренажера в очень холодных, жарких или влажных помещениях, так как это может привести к коррозии и другим связанным с ней проблемам;
10. Данный тренажёр предназначен только для домашнего использования; не используйте его в коммерческих целях, сдаче в аренду или в учреждениях.
11. Данное устройство предназначено только для использования внутри помещений. Максимальный вес пользователя указан в технических характеристиках;
12. Соблюдайте осторожность при перемещении данного оборудования, чтобы избежать травм;
13. Храните данное руководство по эксплуатации и инструменты для установки в безопасном месте;
14. Данный тренажёр не предназначен для профессионального медицинского оздоровления.

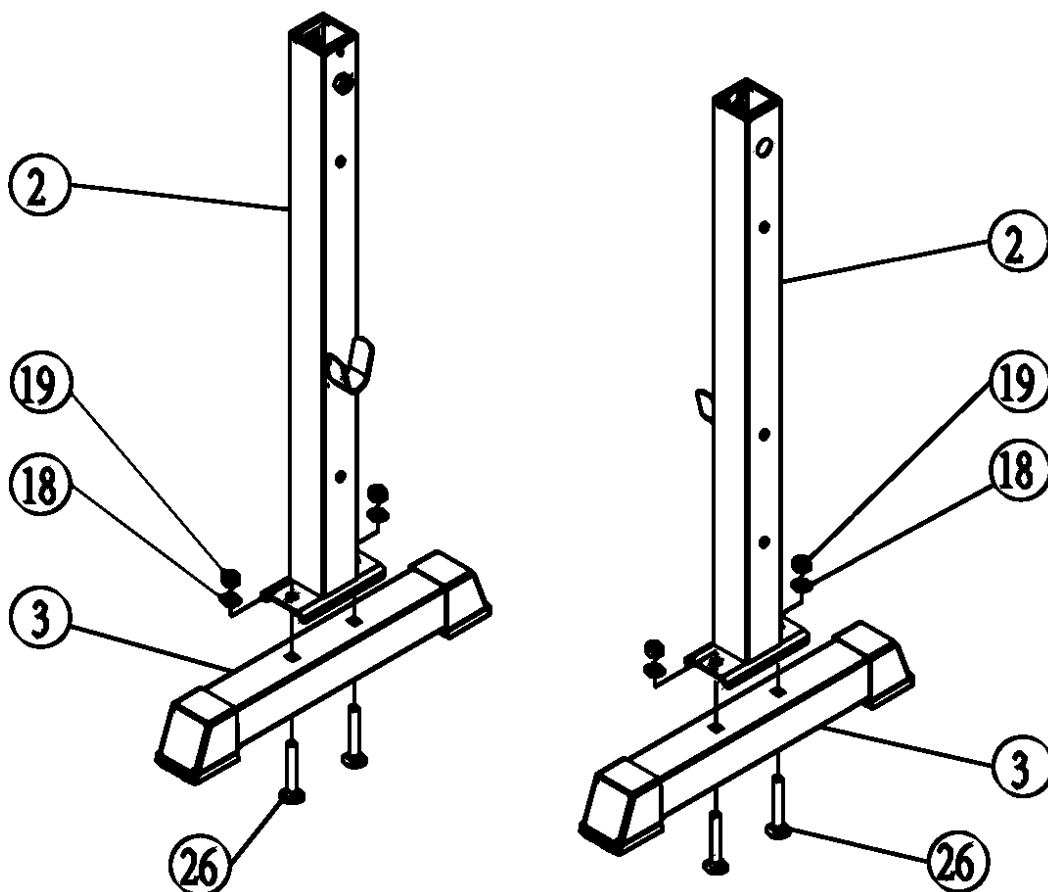
# Инструкция по сборке оборудования



## Внимание

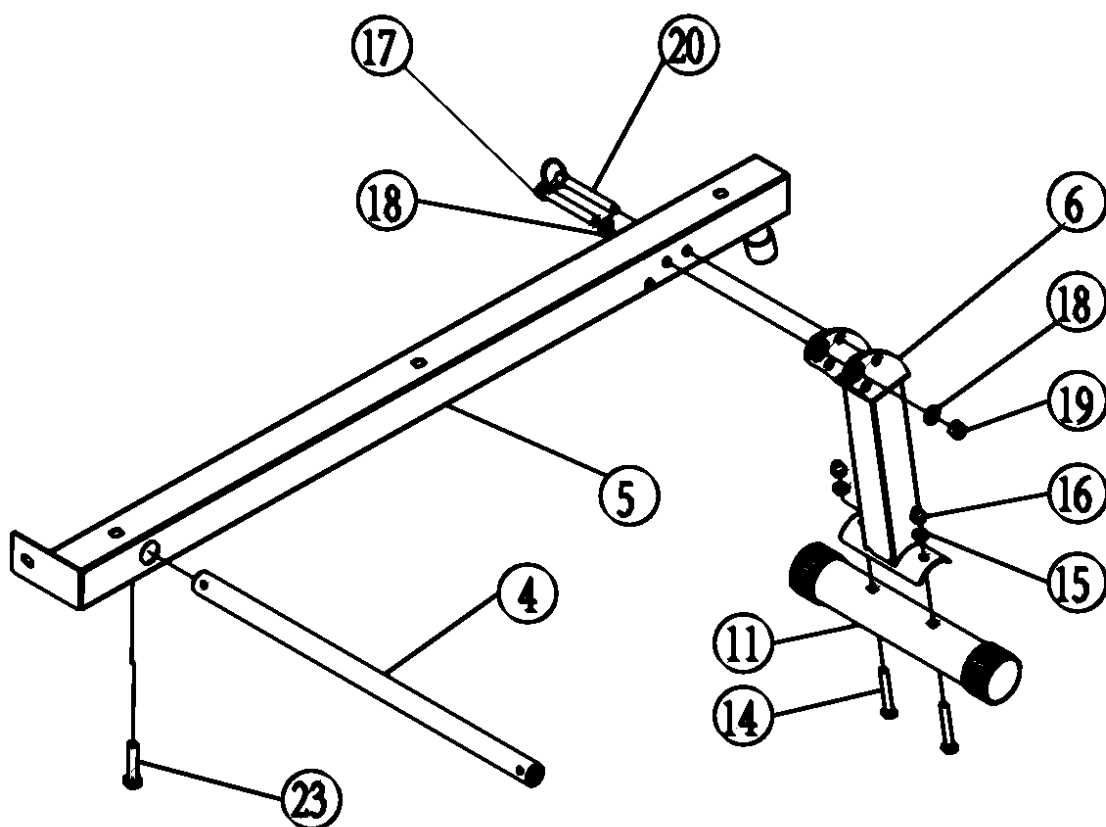
Производитель оставляет за собой право вносить изменения в продукт без предварительного уведомления.

## Шаг 1



Вставьте болт М10Х65 (26) в стабилизатор (3), а затем, чтобы закрепить стойку (2) на стабилизаторе используйте плоскую шайбу  $\varnothing 10$  (18) и контргайки М10 (19). С помощью гаечного ключа с открытым концом (34) затяните контргайку по часовой стрелке.

## Шаг 2



1. Вставьте горизонтальное соединение (4) в опору сиденья (5), затем используйте ключ с открытым концом (34) и винт M10X45 (23), чтобы закрепить детали. Винт должен быть выровнен с центральным отверстием и затянут по часовой стрелке.

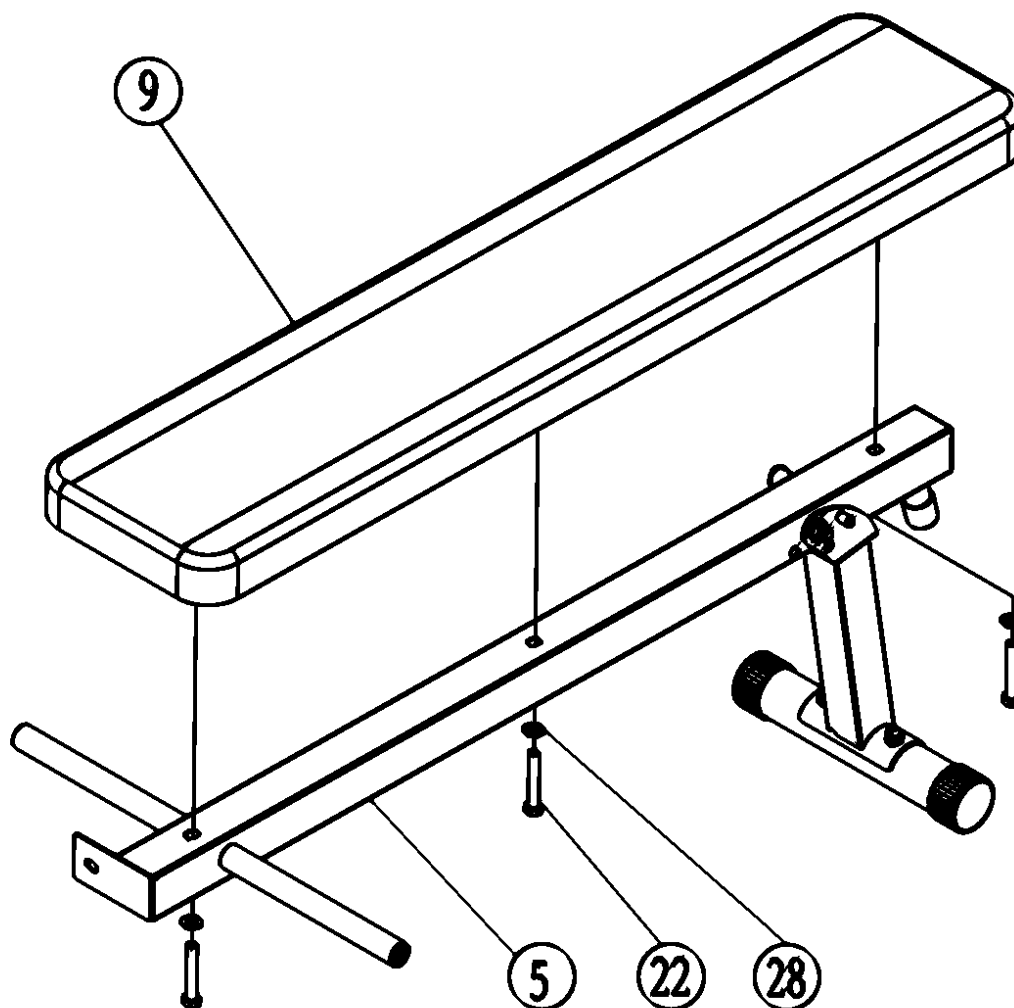
2. С помощью винта M8X60 (14), шайбы  $\varnothing 8$  (15), гаечного ключа (34) закрепите задний стабилизатор (11) и заднюю опорную стойку вместе (6) соответственно. Затяните контргайку (16) по часовой стрелке.

3. С помощью винта M10X70 (17), плоской шайбы  $\varnothing 10$  (18), закрепите заднюю опорную стойку (6) и опору сиденья (5) соответственно. Затяните контргайку M10 (19) по часовой стрелке с помощью гаечного ключа (34) и вставьте штифт  $\varnothing 10 \times 84$  (20).



### Шаг 3

Используйте винт M8X60 (22) и плоскую шайбу  $\varnothing 8$  (28) и гаечный ключ (34), чтобы закрепите опору сиденья (5) и сиденье (9) вместе. Затягивайте детали по часовой стрелке.

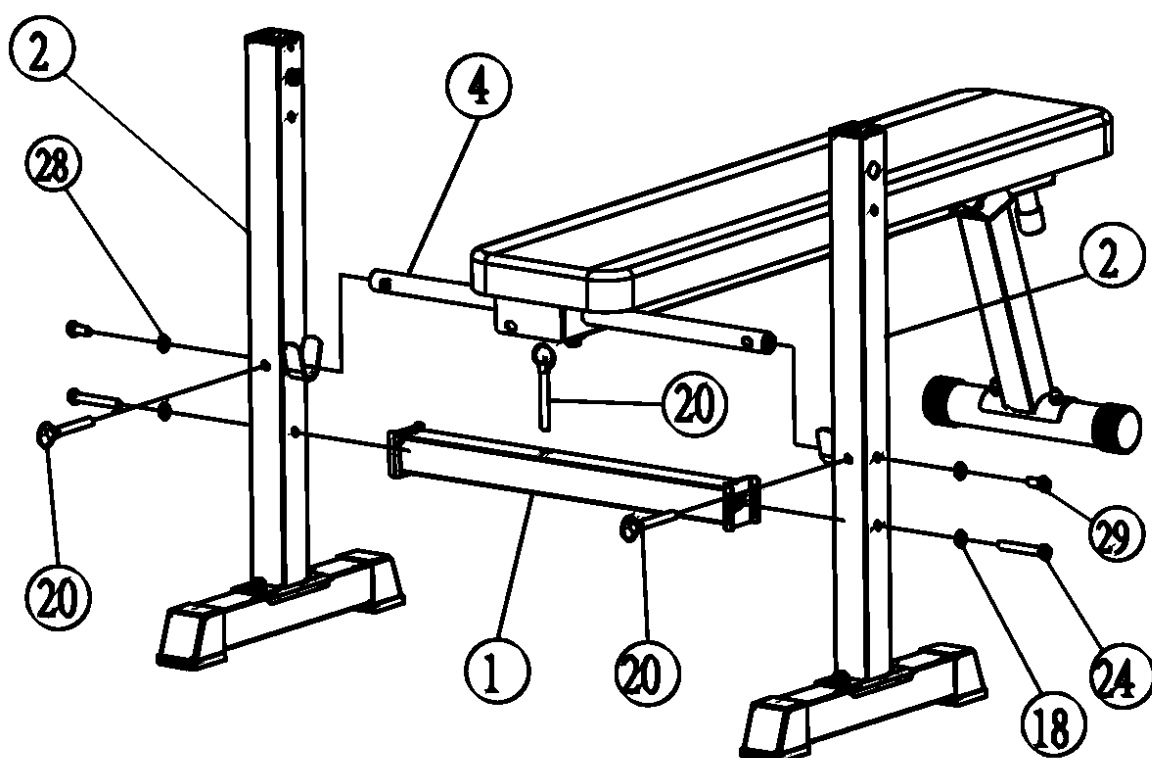


#### Шаг 4

Используйте винт M10X65 (24), плоскую шайбу  $\varnothing$  10 (18) и ключ с открытым концом (34), чтобы закрепить стойку (2) с горизонтальным креплением (1).

Используйте винт M8X20 (20), плоскую шайбу  $\varnothing$  10 (18) и ключ с открытым концом (34), чтобы закрепить стойку (2) с горизонтальным креплением (1).

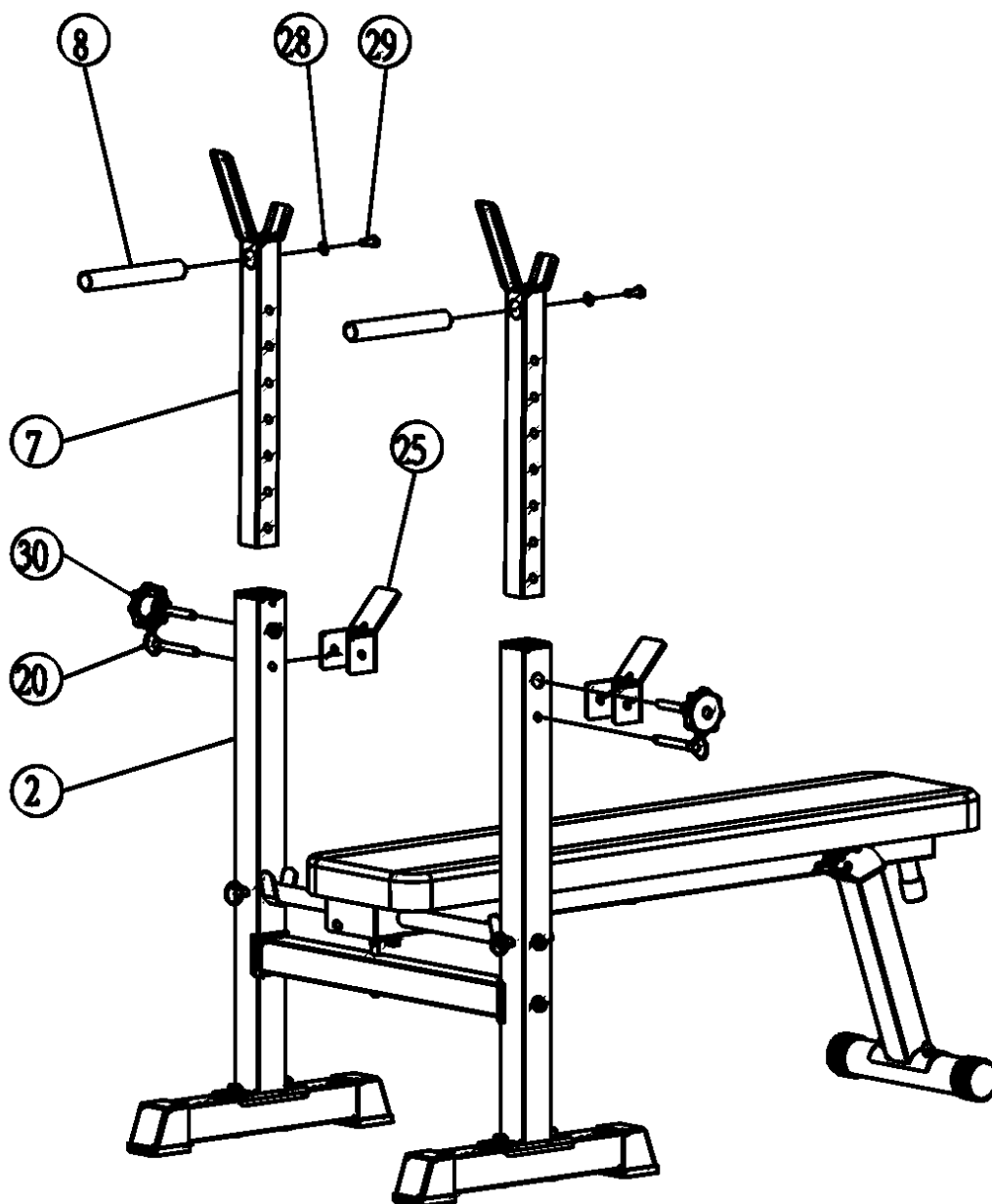
Снова вставьте штифт  $\varnothing$ 10x84 (20) в отверстие на стойке и горизонтальном креплении, чтобы зафиксировать детали.



## Шаг 5

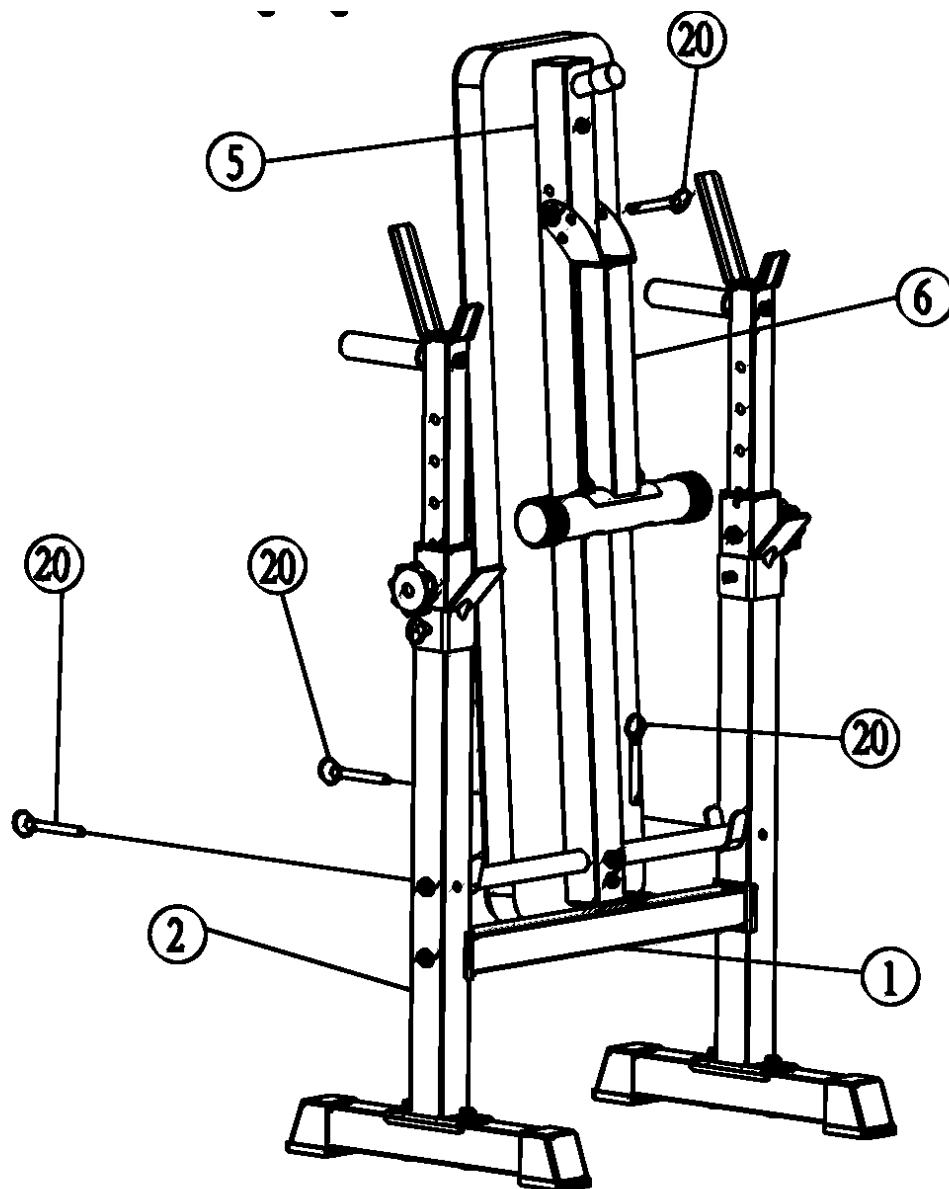
Установите регулируемую стойку (7) на стойку (2), а также регулируемую весовую раму (25), совместите соответствующие отверстия, а затем вставьте штифт (20).

Установите держатели (8) на регулируемую стойку (7) и закрепите с помощью гаечного ключа с открытым концом (34), винта М8\*20 (29) и плоской шайбы (28). Закрепите детали по часовой стрелке.



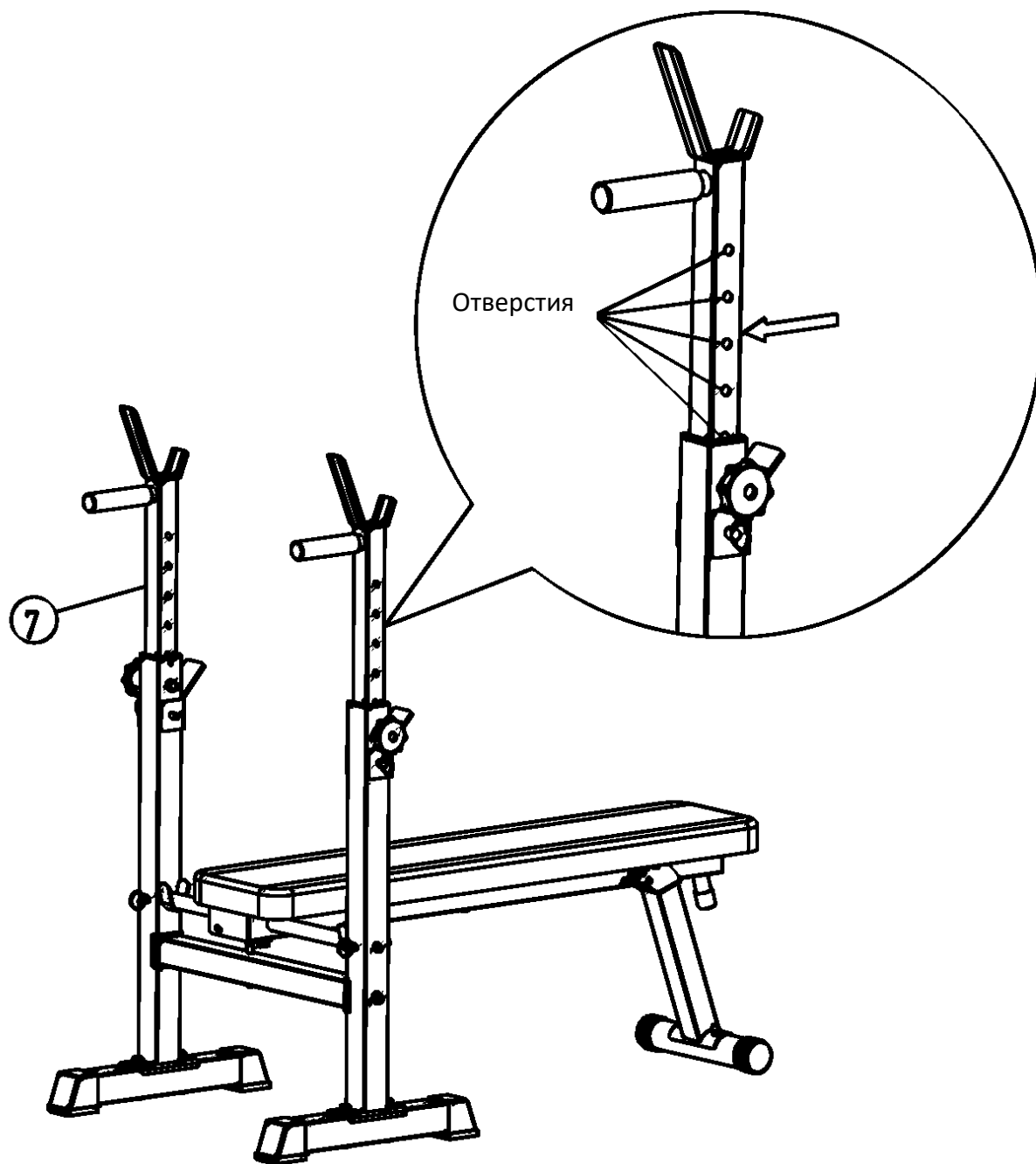
## Шаг 6 - Складывание

Выкрутите два штифта (20) из стойки (2). Затем выкрутите штифт (20) из горизонтального крепления (1). Сложите опору сиденья (5), а затем вставьте штифт (20), чтобы зафиксировать положение. Выкрутите штифт (20) из задней опорной стойки (6), сложите стойку и вставьте штифт (20).

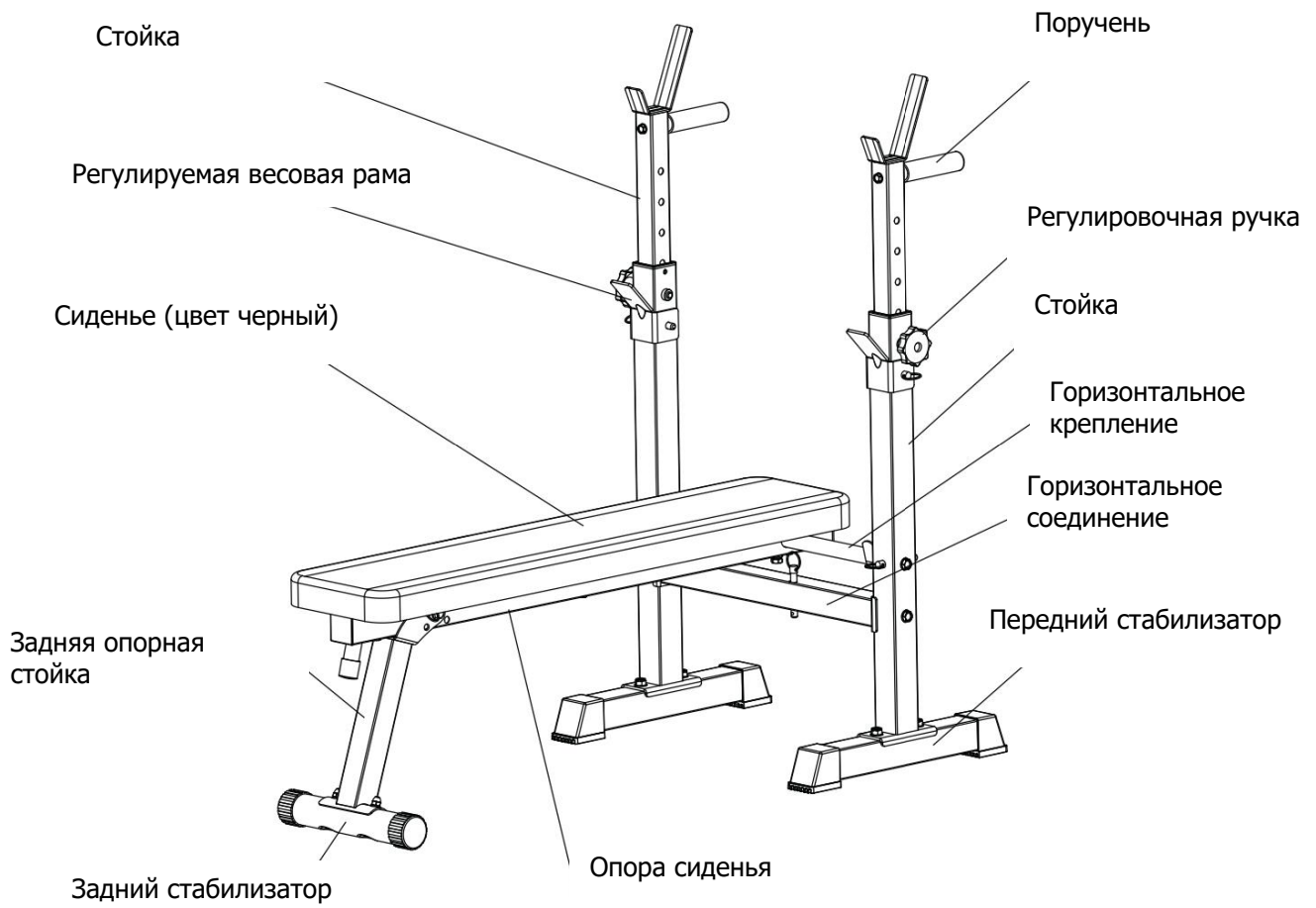



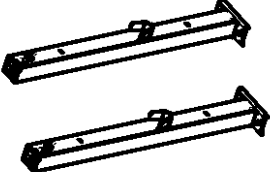
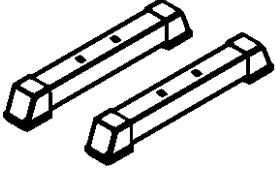
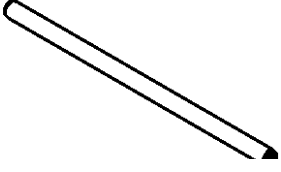

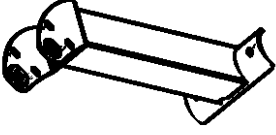
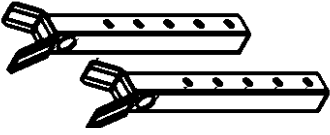
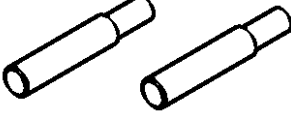

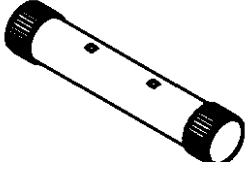
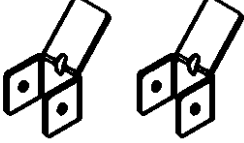
## Шаг 7 – Крепление штанги

Если отверстия на регулируемой стойке для крепления штанги открыты, это означает, что регулируемая стойка уже поднята до самой высокой точки и не может быть поднята еще выше.










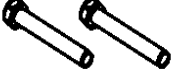




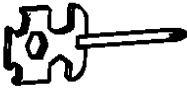



## Список деталей



 <p>1. Горизонтальное крепление – 1 шт.</p>	 <p>2. Стойки – 2 шт.</p>	 <p>3. Передние стабилизаторы – 2 шт.</p>
 <p>4. Горизонтальное соединение – 1 шт.</p>	 <p>5. Опора сиденья – 1 шт.</p>	 <p>6. Задняя опорная стойка – 1 шт.</p>
 <p>7. Регулируемая стойка – 2 шт.</p>	 <p>8. Держатели – 2 шт.</p>	 <p>9. Сиденье (цвет черный) – 1 шт.</p>
 <p>11. Задний стабилизатор – 1 шт.</p>	 <p>25. Регулируемая весовая рама – 2 шт.</p>	

### Набор инструментов:

 <p>14. Винт М8*60 – 2 шт.</p>	 <p>15. Шайба ф8 – 2 шт.</p>	 <p>16. Стопорная гайка М8 – 2 шт.</p>	 <p>17. Винт М10*70 – 1 шт.</p>
 <p>18. Плоская шайба Ф10 – 8 шт.</p>	 <p>19. Стопорная гайка М10 – 5 шт.</p>	 <p>20. Штифт Ф10Х84 – 6 шт.</p>	 <p>22. Плоская шайба М8Х60 – 3 шт.</p>
 <p>23. Винт М10*45 – 1 шт.</p>	 <p>24. Винт М10*65 – 2 шт.</p>	 <p>26. Болт М10*65 – 4 шт.</p>	 <p>28. Плоская шайба Ф8 – 7 шт.</p>
 <p>29. Винт М8Х20 – 4 шт.</p>	 <p>30. Регулировочная ручка М10Х52 – 2 шт.</p>	 <p>33. Ключ – 1 шт.</p>	 <p>34. Ключ – 1 шт.</p>

## Технические характеристики

Тип тренажера:	силовая скамья многофункциональная
Цвет обивки:	черный
Профиль сечения рамы:	1,5
Ширина профиля рамы, мм:	50
Высота профиля рамы, мм:	50
Максимальный вес пользователя, кг:	275
Размеры подушки, см:	104*23*5
Дополнительно:	6 уровней регулировки стойки, регулируемая опора
Длина в сложенном виде, см:	43
Ширина в сложенном виде, см:	66
Высота в сложенном виде, см:	131
Длина в рабочем состоянии, см:	122
Ширина в рабочем состоянии, см:	61
Высота в рабочем состоянии, см:	114
Вес нетто, кг:	14.9
Вес брутто, кг:	16.8
Страна происхождения:	КНР
Производитель:	Fitathlon Group (подразделение в Германии)

Оборудование сертифицировано в соответствии с Техническим Регламентом Таможенного Союза.

\*Производитель оставляет за собой право вносить изменения в конструкцию тренажера, не ухудшающие значительно его основные технические характеристики.

Все актуальные изменения в конструкции либо технических спецификациях изделия отражены на официальном сайте поставщика оборудования ООО «ФИТАТЛОН»: [www.fitathlon.ru](http://www.fitathlon.ru)

Последнюю версию Руководства пользователя можно найти на сайте поставщика ООО «ФИТАТЛОН»: [www.fitathlon.ru](http://www.fitathlon.ru)



### Внимание

Тренажер предназначен для домашнего использования.