



# **T510 SLIM**

## **БЕГОВАЯ ДОРОЖКА**



**РУКОВОДСТВО ПОЛЬЗОВАТЕЛЯ**

## Уважаемый покупатель!

Поздравляем с удачным приобретением! Вы приобрели современный тренажер, который, как мы надеемся, станет Вашим лучшим помощником. Он сочетает в себе передовые технологии и современный дизайн.

Постоянно используя этот тренажер, Вы сможете укрепить сердечно-сосудистую систему и приобрести хорошую физическую форму. Надеемся, что данная модель удовлетворит все Ваши требования.

Прежде чем приступить к использованию тренажера, внимательно изучите настоящее руководство и сохраните его для дальнейшего использования. В случае возникших дополнительных вопросов обратитесь к продавцу или дилеру, который проконсультирует Вас и поможет устранить возникшую проблему.

Обязательно сохраняйте инструкцию по эксплуатации, это поможет Вам по прошествии времени вспомнить о функциях тренажера и правилах его использования.

Если у Вас возникли какие-либо вопросы по эксплуатации данного тренажера, свяжитесь со службой технической поддержки или уполномоченным дилером, у которого Вы приобрели тренажер.

## Меры безопасности

### Внимание!

Перед тем как приступить к тренировкам настоятельно рекомендуем пройти полное медицинское обследование, особенно если у Вас есть наследственная предрасположенность к повышенному давлению или сердечно-сосудистым заболеваниям. Неправильное или чрезмерно интенсивное выполнение упражнений может повредить Вашему здоровью.

Тренажер предназначен для домашнего использования. В целях обеспечения безопасности и надежной работы оборудования перед использованием тренажера ознакомьтесь с инструкцией.

При использовании тренажера следует соблюдать следующие базовые меры предосторожности:

- **ОСТОРОЖНО!** Во избежание удара током отключайте тренажер от сети после окончания использования и перед чисткой;
- **ВНИМАНИЕ!** Не следует оставлять включенный тренажер без присмотра во избежание удара током. Если тренажер не используется или производится его ремонт, установка или снятие комплектующих, отключите его от сети;
- Используйте тренажер только по назначению, описанному в данном руководстве. Во избежание получения травм используйте только те аксессуары, которые рекомендованы производителем;
- Во избежание травм и удара током не вставляйте какие-либо предметы в отверстия на тренажере;
- Не снимайте кожухи консоли. Ремонт тренажера должен производиться только сотрудниками сервисного центра;
- Не используйте тренажер, если заблокированы вентиляционные отверстия. Поддерживайте их в чистоте, удаляйте скапливающуюся пыль, волосы и т.д.;
- Не используйте тренажер, если у него повреждены шнур питания или вилка, если он работает некорректно, был поврежден или побывал в воде. Доставьте тренажер в сервисный центр для осмотра и ремонта;
- Не перемещайте тренажер за шнур питания и не используйте шнур как ручку;
- Шнуры питания не должны соприкасаться с нагревающимися поверхностями;
- Дети и лица с ограниченными возможностями могут находиться рядом с включенным тренажером или использовать его только под наблюдением;
- Тренажер не предназначен для использования вне помещения;
- Не пользуйтесь тренажером в местах, где распыляются аэрозоли или осуществляется подача кислорода;
- Для отключения переведите тумблеры включения/выключения в положение «выкл.(OFF)», а затем отключите шнур питания из розетки;
- Подключайте тренажер только к заземленной розетке;
- Не подставляйте руки под движущиеся части тренажера, следите, чтобы ваша одежда не попала в

движущиеся части тренажера;

- Будьте осторожны при при заходе на тренажер и спуске с него;
- **ОСТОРОЖНО!** Если вы почувствовали боль в груди, тошноту, головокружение или одышку, немедленно ПРЕКРАТИТЕ занятия на тренажере. Прежде чем возобновлять тренировки обратитесь за консультацией к врачу.

## Транспортировка/Хранение/Ввод в эксплуатацию

### Транспортировка и эксплуатация тренажера:

1. Тренажер должен транспортироваться только в заводской упаковке;
2. Заводская упаковка не должна быть нарушена;
3. При транспортировке тренажер должен быть надежно защищен от дождя, влаги, атмосферных осадков, механических перегрузок.

### Хранение тренажера

Тренажер рекомендуется хранить и использовать только в сухих отапливаемых помещениях со следующими значениями:

1. температура + 10 - + 35 С;
2. влажность: 50 -75%;
3. если Ваш тренажер хранился при низкой температуре или в условиях высокой влажности (имеет следы конденсации влаги), необходимо перед эксплуатацией выдержать его в нормальных условиях не менее 2 – 4 часов и только после этого можно приступить к эксплуатации.

## Настройка оборудования

### Выбор места для тренажера

Место, где установлен тренажер, должно быть хорошо освещенным и проветриваемым. Установите тренажер на твердой, ровной поверхности, так, чтобы расстояние от стены или других предметов было достаточным (свободное пространство должно быть не менее 60 см по бокам, не менее 30 см перед оборудованием, не менее 60 см позади него).

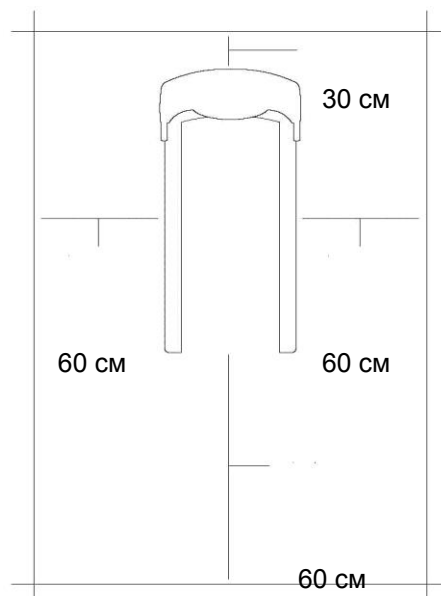
Свободное пространство сзади тренажера обеспечит вам комфортный подход к тренажеру и спуск с него

Если вы ставите тренажер на ковер, необходимо подложить под него коврик из твердой резины или пластика, чтобы предохранить ковер и оборудование от возможных повреждений.

Не размещайте тренажёр в помещениях с высокой влажностью, например, рядом с парной, сауной или закрытым бассейном. Водяные пары или хлор могут отрицательно повлиять на электронные и другие компоненты тренажера. Рекомендуется устанавливать тренажер в комфортном помещении.

### Инструкция по заземлению

Беговая дорожка должна быть заземлена. В случае сбоя или поломки заземление создает путь для



электрического тока с минимальным сопротивлением, что снижает риск удара током. Тренажер оснащен шнуром с жилой для заземления и вилкой с клеммой заземления. Он должен подключаться к соответствующей розетке, установленной и заземленной с соблюдением действующих нормативов. Несоблюдение данных инструкций может привести к утрате гарантии.

**ОСТОРОЖНО!** Неправильное подключение может стать причиной удара током. Если у вас возникли сомнения в правильности заземления, обратитесь к электрику или представителю сервисной службы. Не меняйте самостоятельно вилку тренажера. Если комплектуемая вилка не подходит к вашей розетке, обратитесь к электрику и установите нужную розетку.

### **Рекомендации по сборке**

Перед сборкой тренажера тщательно изучите ее последовательность и выполняйте все рекомендации. Используйте для сборки приложенный или рекомендуемый инструмент. Убедитесь, что в наличии имеются все детали и они не повреждены. Не прикладывайте чрезмерных усилий к инструменту во избежание травм и повреждения элементов конструкции тренажера. Сначала соберите все детали тренажера, не до конца затянув гайки и Болты, и только убедившись, что конструкция собрана правильно, затяните их до конца.

## **Техническое обслуживание/ Гарантия/ Ремонт**

*Регулярное и своевременное техническое обслуживание продлевает срок службы тренажера и сводит обращения в сервисную службу до минимума. Для этого рекомендуется выполнять следующие профилактические процедуры.*

### **Рекомендации по уходу**

Перед любым обслуживанием обязательно отключайте тренажер от электрической сети. К обслуживанию можно приступать примерно через 60 секунд, когда произойдет полное обесточивание внутренних электрических цепей тренажера. Регулярно осматривайте Ваш тренажер на предмет отсутствия попадания посторонних предметов, пыли и грязи в тренажер.

Не применяйте абразивные препараты, агрессивные жидкости для чистки рабочих поверхностей тренажера – ацетон, бензин, уайт-спирит, бензол и их производные во избежание повреждения лакокрасочных покрытий и пластиковых деталей.

Для ухода рекомендуется применять слегка смоченную нейтральным раствором моющей жидкости ткань с последующей протиркой сухой тканью.

### **ЕЖЕДНЕВНО (после каждой тренировки)**

- Выключите тумблер питания беговой дорожки, затем отключите ее от сети;
- Протрите беговое полотно, корпус, кожух двигателя и консоль влажной тряпкой. Не используйте растворители, они могут повредить тренажер;
- Осмотрите шнур питания. Если он поврежден, обратитесь к представителям компании-продавца;

- Убедитесь, что шнур не попал под транспортировочные колёсики тренажера или в другое место, где он может оказаться защемлен или оборван;
- Убедитесь, что тренажёр находится на достаточном расстоянии от стен ( не менее 50 см).

### **ЕЖЕНЕДЕЛЬНО**

- Выключите тумблер беговой дорожки, затем отключите ее от сети;
- Сложите тренажер, убедившись в надежности его фиксации в вертикальном положении( для складных моделей);
- Подметите или пропылесосьте пол, чтобы удалить пыль или другой мусор, который мог накопиться под беговой дорожкой;

### **ЕЖЕМЕСЯЧНО – ВАЖНО!**

- Выключите тумблер питания беговой дорожки, затем отключите ее от сети;
- Проверьте затяжку всех монтажных болтов тренажера;
- Снимите кожух двигателя. Дождитесь, пока все огни индикаторов на платах погаснут;
- Пропылесосьте сам двигатель и весь моторный отсек , чтобы удалить накопившийся пух или пыль в моторном отсеке. Невыполнение этой процедуры может привести к короткому замыкание и преждевременному отказу электронных компонентов;
- Протрите беговое полотно влажной тряпкой;
- Проверьте и отрегулируйте в случае необходимости натяжение и центровку бегового полотна.

Дека и беговое полотно – это детали тренажера, требующие особого внимания. Важно соблюдать правила эксплуатации во избежание преждевременного износа этих деталей. Периодически проверять и проводить центровку и натяжение бегового полотна, а при необходимости и проводить техническое обслуживание беговой дорожки.

### **Рекомендации по техническому обслуживанию домашних беговых дорожек**

В процессе эксплуатации беговой дорожки происходит стирание и высыхание фрикционного слоя смазки, которая обеспечивает скольжение полотна по деке и возникает необходимость нанесения нового слоя смазки.

#### **Типичные признаки необходимости смазки деки:**

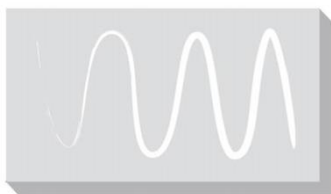
- сильный нагрев бегового полотна, запах нагретой резины;
- перегрев электродвигателя, запах дыма, резкий запах пластмассы, нагрев крышки моторного отсека;
- остановка дорожки и отключение электродвигателя во время занятий;
- появление текстовых или цифровых сообщений на дисплее консоли и остановка дорожки;
- токовая нагрузка на электродвигатель более 9 Ампер (DC) (измеряется тестером и только специалистом).

Обращаем Ваше внимание, что несвоевременная смазка деки приводит к повышенному трению и нагрузке на электродвигатель, что может привести к поломке электродвигателя и электронных плат управления дорожкой, повреждению и преждевременному износу деки и бегового полотна. В любом случае, даже при регулярном обслуживании, необходимо контролировать и проверять состояние деки и бегового полотна, токовую нагрузку на электродвигатель и принимать решение в зависимости от их технического состояния. Регулярное техобслуживание не гарантирует нормальную работу комплектующих беговой дорожки (дека, полотно и т.п.) если пользователями нарушаются правила эксплуатации тренажёра.

Для выполнения работ по техническому обслуживанию и ремонту тренажёра рекомендуем обращаться к специалистам сервисного центра.

### **Нанесение силиконовой смазки**

Выключите тумблер питания беговой дорожки и отключите ее от сети. Ослабьте болты заднего вала в задней части деки для того, чтобы ослабить натяжение бегового полотна и иметь доступ руки для чистки и смазки деки. (Рекомендуем наклеить или нанести метки с обоих концов рамы, отметив таким образом изначальное положение заднего вала). После этого возьмите бутылочку смазочного средства и нанесите его на поверхность деки линиями или змейкой - по центру и по бокам деки.



Затяните оба болта крепления заднего вала (в соответствии с вашими метками), включите и запустите дорожку, отцентрируйте и натяните полотно.

Пройдите пешим шагом по полотну беговой дорожки на минимальной скорости в течение трёх минут для равномерного распределения смазки.

Если у вас возникли вопросы по поводу смазывания беговой дорожки, обращайтесь к представителям компании-продавца.

Примечание: в случае перегрузки системы привода беговой дорожки и вероятности выхода его из строя сработает предохранитель и беговая дорожка выключится. Отключите дорожку от электросети и замените предохранитель. Предохранитель находится в нижней передней части тренажёра рядом с тумблером включения.



## Центрирование бегового полотна

**Операции по центровке и натяжению бегового полотна выполняются Пользователем беговой дорожки по мере необходимости.**

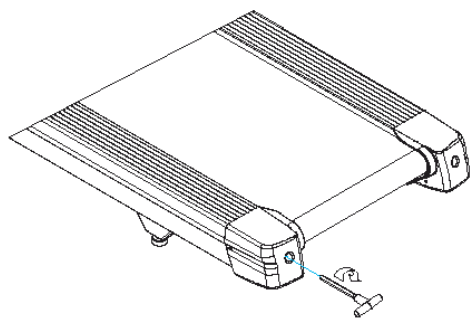
При ходьбе или беге вы можете работать одной ногой сильнее, чем другой, что приводит к смещению бегового полотна дорожки в процессе эксплуатации. Чтобы его отцентрировать, необходимо прилагаемым в комплекте гаечным ключом отрегулировать положение заднего вала. **ВНИМАНИЕ:** выполните все указания по центрированию бегового полотна, описанные ниже.

1. Не надевайте свободную одежду или украшения, когда Вы будете выполнять процедуру центрирования.
2. Никогда не поворачивайте болты за один раз более, чем на  $\frac{1}{4}$  оборота.
3. Всегда затягивайте болты с одной стороны и освобождайте с другой для предотвращения перетяжки или провисания дорожки.
4. Нажмите кнопку СТАРТ (QUICK START). Отрегулируйте скорость дорожки кнопками на консоли до 4 км/ч.

После регулировки пройдите по дорожке в течение 5 мин. Если необходимо, повторите действия до полного центрирования бегового полотна.

**Если беговое полотно смещено вправо:** запустите беговое полотно со скоростью до 5 км в час. При помощи входящего в комплект поставки гаечного ключа поверните правый задний болт на  $\frac{1}{4}$  оборота **по часовой стрелке**. Проверьте положение полотна. Беговое полотно должно пойти полный оборот, после этого можно сделать вывод о том, насколько оно отцентрировано. При необходимости повторите процедуру.

**Если беговое полотно смещено влево:** запустите беговое полотно со скоростью до 5 км в час. При помощи входящего в комплект поставки гаечного ключа поверните левый задний болт на  $\frac{1}{4}$  оборота **по часовой стрелке**. Проверьте положение полотна. Беговое полотно должно пойти полный оборот, после этого можно сделать вывод о том, насколько оно отцентрировано. При необходимости повторите процедуру.



Беговое полотно при движении не должно касаться боковых накладок.  
Повторите все эти действия до полного центрирования бегового полотна.

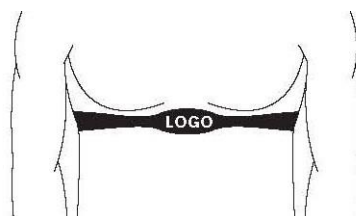
### **Натяжение бегового полотна**

Если при движении ощущается проскальзывание бегового полотна, необходимо его натянуть. В большинстве случаев беговое полотно в процессе работы растягивается, что и вызывает проскальзывание. Натяжение бегового полотна является обычной регулировочной операцией, которую должен выполнять пользователь дорожки. Для устранения проскальзывания следует затянуть оба натяжных болта заднего вала при помощи торцевого ключа соответствующих размеров (входит в комплект дорожки), повернув их на 1/4 ОБОРОТА, как показано на рисунке. Проверить снова беговую дорожку на проскальзывание. Повторить натяжение при необходимости, но НИКОГДА НЕ ПОВОРАЧИВАТЬ натяжные болты больше, чем на 1/4 оборота за один раз. Натяжение бегового полотна отрегулировано правильно, когда движущаяся лента находится на расстоянии около 1 сантиметра от крышки моторного отсека.

### **Пульсозависимая программа**

#### **Контактные датчики пульса (если имеются)**

Обхватите руками поручни. Ладони должны находиться на датчиках пульса. В течение 15-20 секунд датчик измерит последние 5 ударов пульса. Не сжимайте датчики плотно, так как в этом случае может повыситься артериальное давление. Убедитесь, что ладони расположены на пластинах пульсомера, а не на поручнях, во избежание получения неправильных данных.



#### **Телеметрический датчик пульса**

Вы можете измерять уровень пульса с помощью беспроводного датчика пульса, значение которого будет отображено на дисплее консоли.

Прежде чем закрепить датчик на груди, увлажните области ремня, где проходят электроды.

Затяните ремень вокруг груди и отрегулируйте ремень так, чтобы он сидел плотно.

Примечание: датчик должен быть плотно и правильно закреплен на груди для того, чтобы считывать более точный и правильные данные. Если датчик расположен неправильно. Вы может получить некорректную информацию.

### **Измерение пульса**

**ВНИМАНИЕ!** Для измерения пульса необходимо постоянное удержание рук на сенсорных датчиках пульса. Важно знать, что сенсорные датчики пульса не являются медицинским оборудованием и определяемые значения могут значительно отличаться от фактических.

## Назначение

Carbon Fitness T510 SLIM – это хорошее сочетание компактности и функциональности. Система складывания позволяет сэкономить максимум пространства в помещении. В сложенном виде толщина составляет всего 24 см. Благодаря этому дорожку можно хранить под кроватью, на балконе или в кладовке. T510 SLIM поставляется в уже собранном виде и никакой инструментальной сборки не требует, ее просто нужно достать из коробки и подключить к розетке.

Несмотря на компактность, рабочий функционал T510 SLIM соответствует всем общепринятым стандартам полноценной дорожки. А это значит, что на тренажере можно заниматься не только ходьбой, но и интенсивными беговыми тренировками. На T510 SLIM установлен двигатель американской компании Leeson мощностью 1,75 л.с. (при пиковых нагрузках – 3 л.с.), разгоняющий скорость до 14 км/ч и выдерживающий до 110 кг веса. Многослойное беговое полотно размером 122\*43 см считается оптимальным для комфортных занятий. Амортизационная система представлена 6-ю цилиндрическими эластомерами Variable Cushion System™. Данный элемент также используется в профессиональных дорожках клубного уровня. Такая система обеспечивает средний уровень жесткости, который предпочитает большинство пользователей.

Консоль T510 SLIM представляет собой панель с черной акриловой поверхностью. Абсолютно все кнопки сенсорные. 4 буквенно-цифровых LED-дисплеев выводят следующие показатели: время, скорость, дистанция, калории, пульс. В памяти консоли содержится 18 программ, 15 из которых помогут пользователям начать тренировочный процесс в независимости от их уровня подготовки (ходьба, быстрая ходьба, средний бег, бег трусцой, снижение веса, темповая тренировка, разминочный бег, подготовка к марафону, сжигание жира, аэробный бег, развитие скорости, интервальные тренировки, развитие выносливости, легкий бег, фартлек). Также можно воспользоваться пульсозависимой программой. Для измерения пульса установлены сенсорные датчики и встроен высокоточный беспроводной приемник. Чтобы определить точные показатели пульса рекомендуется использовать телеметрический ремень-передатчик Polar T34. Жироанализатор Body Fat позволит получить максимально точный процент доли жира в организме. AUX разъем предназначен для подключения музыкальных устройств и прослушивания аудиофайлов на встроенных динамиках. Подставка под планшет или смартфон имеет специальный регулятор, необходимый для фиксации гаджетов различных размеров.

**Тренажёр предназначен для домашнего использования.**

**Условия гарантии и сервисного обслуживания указаны в Гарантийном талоне.**

**Убедитесь, что вы ознакомились с содержанием Гарантийного талона.**

**Не выбрасывайте гарантийный талон.**



## Указания по утилизации

### Информация для пользователя

Данный тренажер не относится к бытовым отходам. Пожалуйста, не выбрасывайте оборудование либо элементы питания вместе с бытовыми отходами, для утилизации использованных элементов питания пользуйтесь действующими в Вашей стране системами возврата и сбора для утилизации.

Надлежащий отдельный сбор разобранных приборов, которые впоследствии отправятся на переработку, утилизацию или экологичное захоронение, способствует предотвращению возможных негативных воздействий на окружающую среду и здоровье человека, а также позволяет повторно использовать материалы, из которых изготовлено устройство. За незаконную утилизацию устройства пользователь может быть привлечен к административной ответственности, предусмотренной действующим законодательством.



## Сборка оборудования

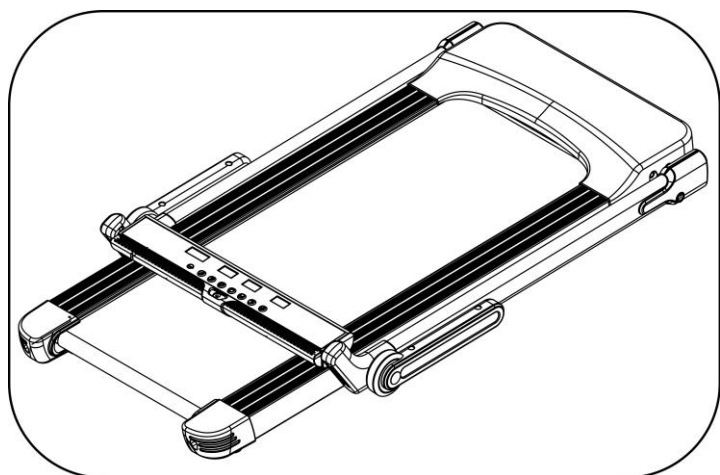
Страховочная пластиковая лента (жёлтого или белого цвета, на рисунке выделена красным цветом), фиксирующая раму подъёма беговой дорожки, удаляется только после полной сборки дорожки, иначе можно получить травму пальцев.



Страховочная  
лента

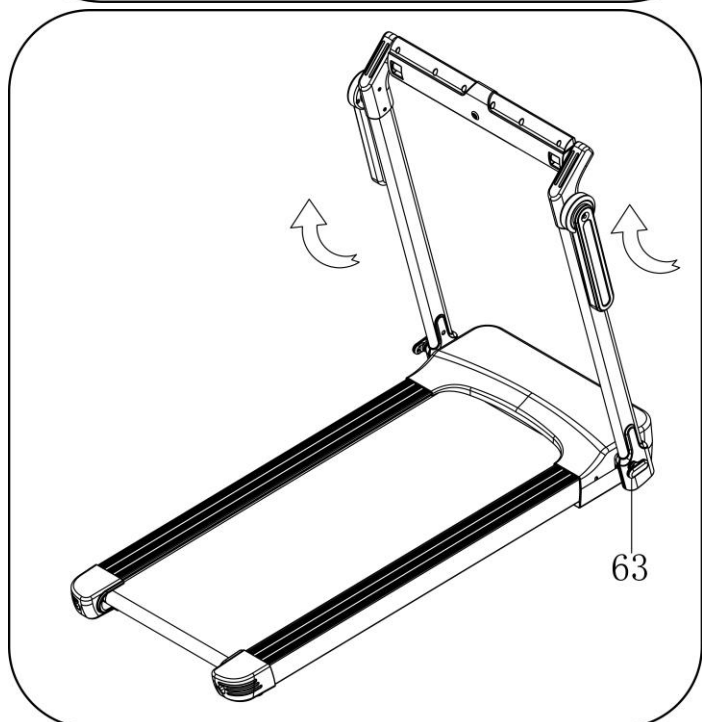
**ВНИМАНИЕ!** Во время установки различных винтов и болтов не следует их сильно затягивать. Это необходимо сделать в самом конце сборки.





**Шаг 1:**

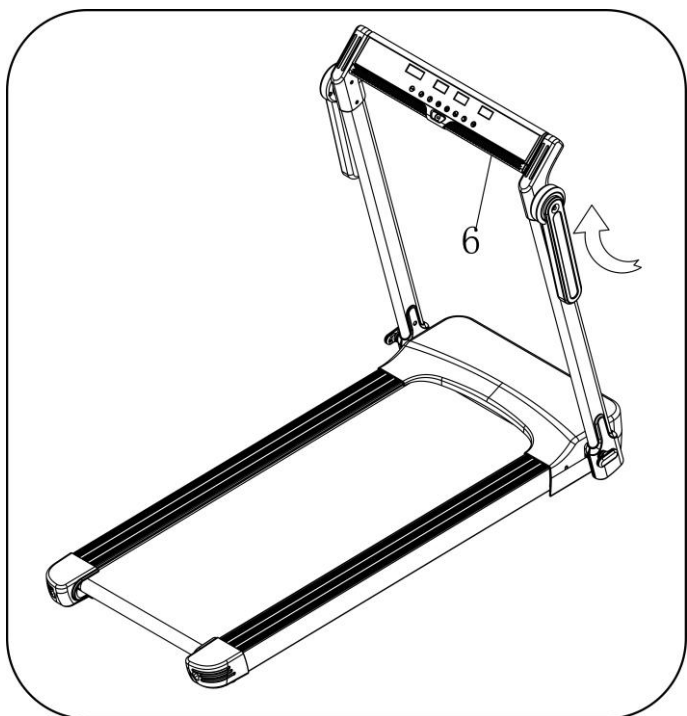
Распакуйте тренажер и расположите основную раму на ровной поверхности



**Шаг 2:**

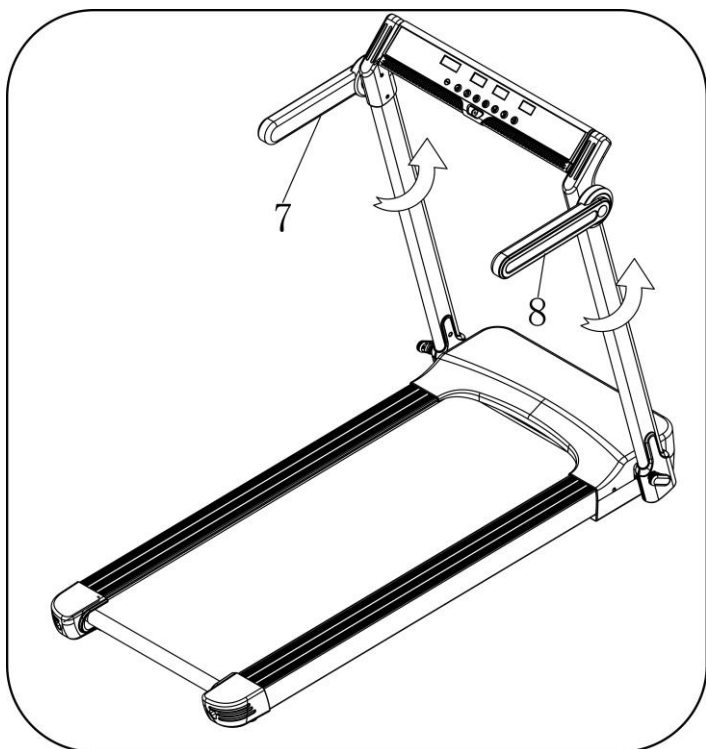
Поднимите стойки консоли и закрепите их при помощи фиксаторов (63), с каждой из сторон, как показано на рисунке.





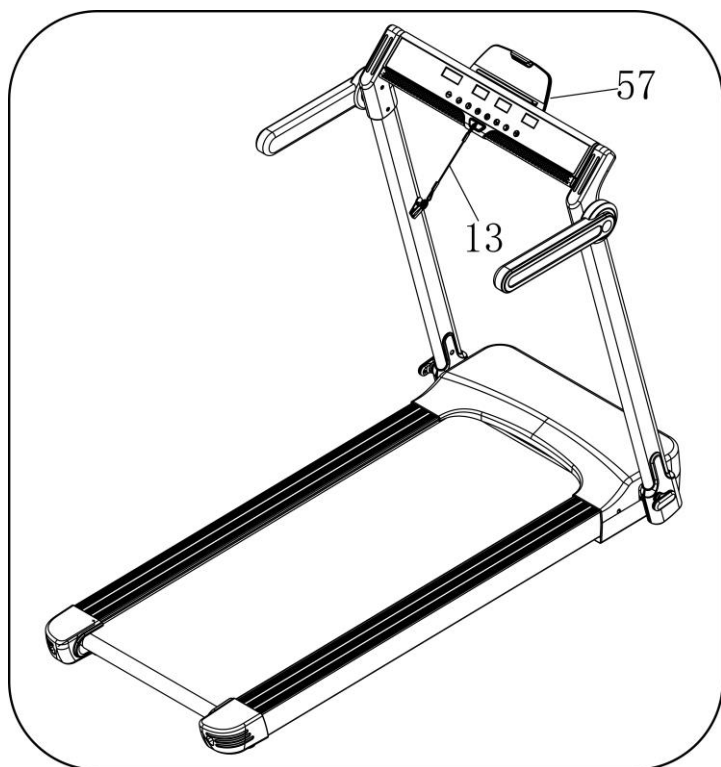
**Шаг 3:**

Разверните консоль (6), как показано на рисунке.



**Шаг 4:**

Поднимите правый и левый поручни (7, 8) в горизонтальное положение, как показано на рисунке.



**Шаг 5:**

Установите держатель планшета (57) на консоль, как показано на рисунке.

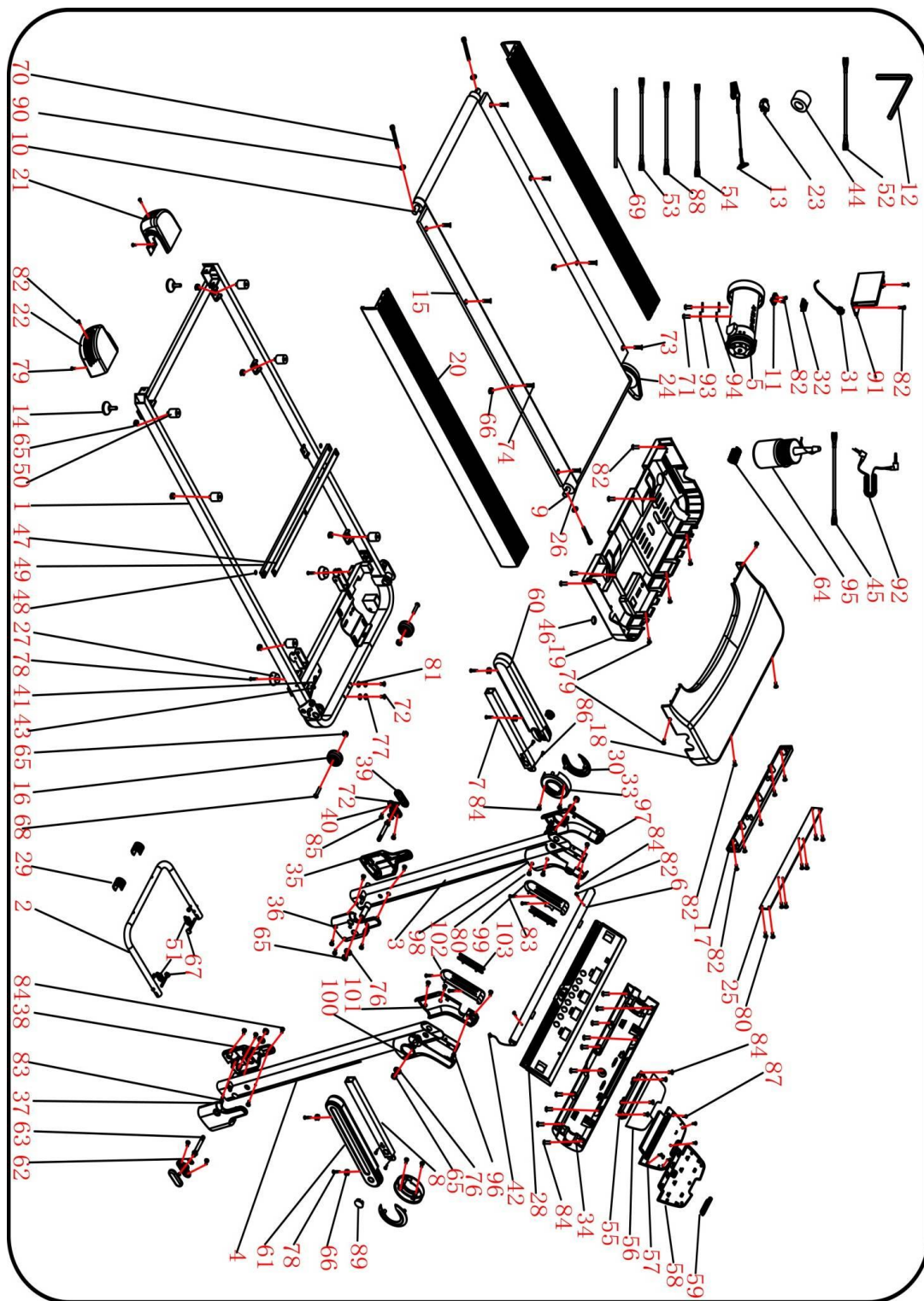
Закрепите ключ безопасности (13) на консоли.

## Список комплектующих частей

NO.	Наименование	Спец.	Кол.	NO.	Наименование	Спец.	Кол.
1	Основная рама		1	53	Кабель		1
2	Опорная рама		1	54	Кабель		1
3	Левая стойка консоли		1	55	Основание подставки		1
4	Правая стойка консоли		1	56	Уплотнитель подставки		1
5	Основной двигатель		1	57	Кожух подставки		1
6	Рама консоли		1	58	Кожух подставки		1
7	Левый поручень		1	59	Кожух подставки		1
8	Правый поручень		1	60	Левый поручень		1
9	Передний вал		1	61	Правый поручень		1
10	Задний вал		1	62	Фиксирующая пластина		2
11	Крепление кабеля		1	63	Фиксатор		2
12	5# Ключ	5mm	1	64	Пружина		1
13	Ключ безопасности		1	65	Гайка	M8	12
14	Ножка		2	66	Гайка	M6	6
15	Дека		1	67	Болт	M6*45	2
16	Колесо		2	68	Болт	M8*35	2
17	Передний кожух моторного отсека		1	69	Крепление		1
18	Верхний кожух моторного отсека		1	70	Болт	M6*65	3
19	Нижний кожух моторного отсека		1	71	Болт	M8*16	2
20	Боковая накладка		2	72	Болт	M5*8	3
21	Левая задняя заглушка		1	73	Болт	M8*25	6
22	Правая задняя заглушка		1	74	Болт	M6*35	2
23	Токовая защита		1	75	Болт	M6*35	4
24	Приводной ремень		1	76	D-образная прокладка		4
25	Накладка		1	77	Пружинная шайба	5	2
26	Беговое полотно		1	78	Болт	ST4.2*25	6
27	Ножка		2	79	Болт	ST4.2*12	7
28	Плата управления консоли		1	80	Болт	ST4.2*12	12
29	Ножка		2	81	Шайба	5	2
30	Наружный кожух		2	82	Болт	ST4.2*19	20

31	Кабель питания		1	83	Болт	ST4.2*28	8
32	Выключатель		1	84	Болт	ST4.2*13	28
33	Внутренний кожух		2	85	Болт	ST2.9*9.5	4
34	Нижний кожух консоли		1	86	Болт	ST4.2*15	2
35	Наружный кожух левой стойки		1	87	Болт	2.6*6	5
36	Внутренний кожух левой стойки		1	88	Кабель		1
37	Наружный кожух правой стойки		1	89	Втулка		2
38	Внутренний кожух правой стойки		1	90	Шайба	6	3
39	Кожух фиксатора		2	91	Плата управления двигателем		1
40	Нижний кожух фиксатора		2	92	MP3-кабель	Опционально	1
41	Нижний кабель		1	93	Пружинная шайба	8	2
42	Верхний кабель		1	94	Шайба	8	2
43	Уплотнитель кабеля		1	95	Силиконовое масло		1
44	Магнитное кольцо		1	96	Болт	4.2*25	2
45	Синий кабель		1	97	Кожух наружный		1
46	Уплотнитель кабеля		1	98	Кожух внутренний		1
47	Накладка		2	99	Левая ручка		1
48	Изолятор		2	100	Наружный кожух		1
49	Перемычка		1	101	Внутренний кожух		1
50	Эластомер		6	102	Правая ручка		1
51	Пружина		2	103	Пульсомер		4
52	Коричневый кабель		1				

# Схема тренажера в разобранном виде



## Работа с консолью



### ФУНКЦИОНАЛЬНЫЕ КЛАВИШИ УПРАВЛЕНИЯ

- START: Начало тренировки.
- STOP: Завершение тренировки.
- PROG: Выбор программ P1 – P15 и FAT. Нажмите START для начала тренировки.
- MODE: В режиме ожидания – режим обратного отсчета времени, расстояния, количества калорий.
- SPEED ▲ ▼: Изменение скорости. Измерение параметров.
- SPEED (6, 9): Кнопки быстрого изменения скорости.

### ОКНА ДИСПЛЕЯ

- SPEED : Скорость.
- TIME : Время.
- DIST : Расстояние.
- CAL/ PULSE : Калории/ Пульс.

### ВКЛЮЧЕНИЕ БЕГОВОЙ ДОРОЖКИ

Включите тумблер в положение ON, в течение 2 секунд загорятся окна дисплея.

### БЫСТРЫЙ СТАРТ (РУЧНОЕ УПРАВЛЕНИЕ)

Используйте кнопку Start для начала тренировки, кнопками Speed ▲ ▼ вы можете регулировать скорость. Для остановки движения бегового полотна нажмите кнопку Stop.

### РЕЖИМ ОБРАТНОГО ОТСЧЕТА

Используйте кнопку Mode для доступа к режиму обратного отсчета (Обратный отсчет времени – Time, расстояния – Distance, калорий – Calories). Используйте кнопки Speed ▲ ▼ для регулирования значения параметра. Затем нажмите Start для начала тренировки. Во время тренировки используйте Speed ▲ ▼ для изменения скорости, Stop - для завершения тренировки.

### ИЗМЕРЕНИЕ ПУЛЬСА

**ВНИМАНИЕ!** Для измерения пульса необходимо постоянное удержание рук на сенсорных датчиках пульса. Важно знать, что сенсорные датчики пульса не являются медицинским оборудованием и определяемые значения могут значительно отличаться от фактических (как правило, это может быть связано с недостаточным уровнем влаги на поверхности рук либо по иным другим индивидуальным

причинам; в отдельных случаях пульс может не определяться вообще, в этом случае изделие не считается бракованным. Обычно, определить работоспособность датчиков пульса можно, попросив второго человека измерить пульс на сенсорных датчиках).

### ПРЕДУСТАНОВЛЕННЫЕ ПРОГРАММЫ P1-P15

Кнопкой Prog выберете одну из предустановленных программ P1-P15. На дисплее будут отображены параметры по умолчанию: время. Используйте кнопки Speed ▲▼ для установки значения. Нажмите Start для начала тренировки. Во время тренировки скорость можно изменять. Для завершения тренировки нажмите кнопку Stop или выдерните ключ безопасности.

Время PROGRAM		Общее время/20= время интервала																			
		1	2	3	4	5	6	7	8	9	10	11	12	13	14	15	16	17	18	19	20
P1	Скорость	2	3	3	4	5	3	4	5	5	3	4	5	4	4	4	2	3	3	5	3
P2	Скорость	2	4	4	5	6	4	6	6	6	4	5	6	4	4	4	2	2	5	4	2
P3	Скорость	2	4	4	6	6	4	7	7	7	4	7	7	4	4	4	2	4	5	3	2
P4	Скорость	3	5	5	6	7	7	5	7	7	8	8	5	9	5	5	6	6	4	4	3
P5	Скорость	2	4	4	5	6	7	7	5	6	7	8	8	5	4	3	3	6	5	4	2
P6	Скорость	2	4	4	4	5	6	8	8	6	7	8	8	6	4	4	2	5	4	3	2
P7	Скорость	2	3	3	3	4	5	3	4	5	3	4	5	3	3	3	6	6	5	3	3
P8	Скорость	2	3	3	6	7	7	4	6	7	4	6	7	4	4	4	2	3	4	4	2
P9	Скорость	2	4	4	7	7	4	7	8	4	8	9	9	4	4	4	5	6	3	3	2
P10	Скорость	2	4	5	6	7	5	4	6	8	8	6	6	5	4	4	2	4	4	3	3
P11	Скорость	2	5	8	10	7	7	10	10	7	7	10	10	6	6	9	9	5	5	4	3
P12	Скорость	3	4	9	9	5	9	5	8	5	9	7	5	5	7	9	9	5	7	6	3
P13	Скорость	3	6	7	5	9	9	7	5	5	7	9	5	8	5	9	5	9	9	4	3
P14	Скорость	2	2	4	5	6	5	4	3	2	1	2	3	4	5	6	5	4	3	2	1
P15	Скорость	2	4	6	8	6	6	4	4	2	2	2	4	6	8	6	6	4	4	2	2

### ПУЛЬСОЗАВИСИМЫЕ ПРОГРАММЫ (HRC)

HP1 – только регулировка наклона, HP2 – только регулировка скорости, HP3 – регулировка скорости и наклона при необходимости.

Кнопкой Prog выберете предустановленную программу HP1/HP2/HP3. Кнопкой Mode подтвердите выбор и перейдите в окно ввода возраста, значение по умолчанию будет 30, с помощью Speed ▲▼ можно будет настроить. Нажмите Start для начала тренировки, для завершения нажмите Stop.



НР				НР				НР			
Воз раст	Целевая зона (L-H)			Воз раст	Целевая зона (L-H)			Воз раст	Целевая зона (L-H)		
	Нижняя	Средняя	Максиму м		Нижняя	Средняя	Максиму м		Нижняя	Средняя	Максиму м
15	160	165	170	15	170	175	180	15	170	175	180
16	159	164	169	16	169	174	179	16	170	175	180
17	158	163	168	17	168	173	178	17	170	175	180
18	157	162	167	18	167	172	177	18	169	174	179
19	156	161	166	19	166	171	176	19	169	174	179
20	155	160	165	20	165	170	175	20	168	173	178
21	154	159	164	21	164	169	174	21	168	173	178
22	153	158	163	22	163	168	173	22	168	173	178
23	152	157	162	23	162	167	172	23	167	172	177
24	151	156	161	24	161	166	171	24	167	172	177
25	150	155	160	25	160	165	170	25	166	171	176
26	149	154	159	26	159	164	169	26	166	171	176
27	148	153	158	27	158	163	168	27	166	171	176
28	147	152	157	28	157	162	167	28	165	170	175
29	146	151	156	29	156	161	166	29	165	170	175
30	145	150	155	30	155	160	165	30	165	170	175
31	144	149	154	31	154	159	164	31	164	169	174
32	143	148	153	32	153	158	163	32	164	169	174
33	142	147	152	33	152	157	162	33	163	168	173
34	141	146	151	34	151	156	161	34	163	168	173
35	140	145	150	35	150	155	160	35	163	168	173
36	139	144	149	36	149	154	159	36	162	167	172
37	138	143	148	37	148	153	158	37	162	167	172
38	137	142	147	38	147	152	157	38	161	166	171
39	136	141	146	39	146	151	156	39	160	165	170
40	135	140	145	40	145	150	155	40	160	165	170
41	134	139	144	41	144	149	154	41	159	164	169
42	133	138	143	42	143	148	153	42	159	164	169
43	132	137	142	43	142	147	152	43	158	163	168
44	131	136	141	44	141	146	151	44	158	163	168
45	130	135	140	45	140	145	150	45	158	163	168
46	129	134	139	46	139	144	149	46	157	162	167
47	128	133	138	47	138	143	148	47	156	161	166
48	127	132	137	48	137	142	147	48	155	160	165
49	126	131	136	49	136	141	146	49	154	159	164
50	125	130	135	50	135	140	145	50	153	158	163
51	124	129	134	51	134	139	144	51	152	157	162
52	123	128	133	52	133	138	143	52	151	156	161
53	122	127	132	53	132	137	142	53	150	155	160
54	121	126	131	54	131	136	141	54	149	154	159
55	120	125	130	55	130	135	140	55	148	153	158



56	119	124	129	56	129	134	139	56	147	152	157
57	118	123	128	57	128	133	138	57	146	151	156
58	117	122	127	58	127	132	137	58	145	150	155
59	116	121	126	59	126	131	136	59	144	149	154
60	115	120	125	60	125	130	135	60	143	148	153
61	114	119	124	61	124	129	134	61	142	147	152
62	113	118	123	62	123	128	133	62	141	146	151
63	112	117	122	63	122	127	132	63	140	145	150
64	111	116	121	64	121	126	131	64	139	144	149
65	110	115	120	65	120	125	130	65	138	143	148
66	109	114	119	66	119	124	129	66	137	142	147
67	108	113	118	67	118	123	128	67	136	141	146
68	107	112	117	68	117	122	127	68	135	140	145
69	106	111	116	69	116	121	126	69	134	139	144
70	105	110	115	70	115	120	125	70	133	138	143
71	104	109	114	71	114	119	124	71	132	137	142
72	103	108	113	72	113	118	123	72	131	136	141
73	102	107	112	73	112	117	122	73	130	135	140
74	101	106	111	74	111	116	121	74	129	134	139
75	100	105	110	75	110	115	120	75	128	133	138
76	99	104	109	76	109	114	119	76	127	132	137
77	98	103	108	77	108	113	118	77	126	131	136
78	97	102	107	78	107	112	117	78	125	130	135
79	96	101	106	79	106	111	116	79	124	129	134
80	95	100	105	80	105	110	115	80	123	128	133

## ЖИРОАНАЛИЗАТОР

Кнопкой Prog выберете FAT. Нажмите Mode и введите следующие параметры: SEX (Пол), AGE (Возраст), HEIGHT (Рост), WEIGHT (Вес). На дисплее появится сообщение: F1, F2, F3, F4, когда появится параметр F5 необходимо удерживать руки на пульсомерах, пока консоль не отобразит значение индекса массы тела (BMI).

Для установки параметров используйте кнопки SPEED ▲▼ и Mode для подтверждения.

	По умолчанию	Допустимые значения	Примечания
SEX (F1)/Пол	0 (Муж.)	0 – 1	0=Муж. 1=Жен.
AGE (F2)/Возраст	25	10 – 99	
HEIGHT (F3)/Рост	170 см	100 – 240 см	
WEIGHT (F4)/Вес	70 кг	20 – 160 кг	

## ВМІ (Индекс массы тела)

ВМІ	
<19	Недовес
20 – 25	Нормальный вес
25 – 29	Перевес
>30	Ожирение

## СПЯЩИЙ РЕЖИМ

Если консоль не получает сигнал в течение 10 минут, система запустит «Спящий режим», нажмите любую кнопку, чтобы вернуться к работе.

## КОДЫ ОШИБОК

КОД	ПРИЧИНА	РЕШЕНИЕ
E01	Кабель от консоли до платы двигателя плохо подключен	1. Проверьте соединение кабеля 2. Проверьте подключение микроконтроллера в плате двигателя 3. Замените плату двигателя
E02	Защита от короткого замыкания	1. Плохое соединение между мотором и платой мотора 2. Замените двигатель или плату двигателя
E03	Датчик скорости	1. Нет соединения с датчиком скорости 2. Замените датчик скорости
E05	Токовая защита	1. Перегрузка 2. Повышенное сопротивление деки, смажьте деку силиконовым маслом 3. Замените мотор

## Технические спецификации

Назначение	домашнее
Тип	электрическая
Рама	одинарная с однослойной покраской
Скорость	0.8 - 14 км./ч.
Двигатель	1.75 л.с. Leeson (постоянный ток)
Пиковая мощность двигателя	3 л.с.
Беговое полотно	1.8 мм.
Размер бегового полотна	122*43 см.
Наклон бегового полотна	нет
Дека	18 мм. парафинированная
Система амортизации	6 цилиндрических эластомеров VCS™
Измерение пульса	сенсорные датчики, высокоточный беспроводной приемник Polar
Консоль	4 буквенно-цифровых дисплеев с сенсорными кнопками управления
Показания консоли	время, скорость, дистанция, калории, пульс
Кол-во программ	18 (в т.ч. пульсозависимая)
Спецификации программ	ручной режим, 15 встроенных программ (ходьба, быстрая ходьба, средний бег, бег трусцой, снижение веса, темповая тренировка, разминочный бег, подготовка к марафону, сжигание жира, аэробный бег, развитие скорости, интервальные тренировки, развитие выносливости, легкий бег, фартлек), 1 пульсозависимая программа
Статистика тренировок	нет
Мультимедиа	воспроизведение аудио файлов, встроенные динамики
Интеграция	Audio IN minijack 3.5 мм. (для аудио устройств)
Интернет	нет
Язык(и) интерфейса	английский
Подставка под планшет	есть
Зарядка мобильного устройства	нет
Транспортировочные ролики	есть
Компенсаторы неровностей пола	нет
Складывание	есть
Размер в сложенном виде (Д*Ш*В)	24*77*150 см.

Размер в рабочем состоянии (Д*Ш*В)	150*77*125 см.
Размер в упаковке (Д*Ш*В)	161*84*26 см.
Вес нетто	40 кг.
Вес брутто	47 кг.
Макс. вес пользователя	110 кг.
Питание	сеть 220 Вольт
Энергосбережение	нет
Гарантия	1 год
Производитель	Neotren GmbH, Германия
Страна изготовления	КНР

Поставщик: ООО «Неотрен», 115201 Россия, Москва, Каширский проезд, д.17 стр.9,

Дата изготовления указана на упаковке тренажера.

*Упаковка содержит информацию о дате изготовления оборудования, указанную в виде шифра. Пример: C190122, где 19 – год изготовления, 01 – месяц изготовления, 22 – внутренний номер учета.*

Оборудование сертифицировано в соответствии с Техническим Регламентом Таможенного Союза.

Производитель оставляет за собой право вносить изменения в конструкцию тренажера, не ухудшающие значительно его основные технические характеристики.

Все актуальные изменения в конструкции либо технических спецификациях изделия отражены на официальном сайте поставщика оборудования ООО «Неотрен» [www.neotren.ru](http://www.neotren.ru)

Последнюю версию Руководства пользователя Вы можете найти на сайте поставщика ООО «Неотрен» [www.neotren.ru](http://www.neotren.ru)

## ВНИМАНИЕ!

**ТРЕНАЖЕР ПРЕДНАЗНАЧЕН ДЛЯ ДОМАШНЕГО ИСПОЛЬЗОВАНИЯ**

