

SVENSSON
BODY LABS

helios

эллиптический тренажер



РУКОВОДСТВО ПОЛЬЗОВАТЕЛЯ



Сборка



Управление



Сервис



FITATHLON

Ссылка на наш канал
на youtube:
youtube.com/@fitathlon



Наведите камеру телефона на QR код, чтобы получить больше информации об оборудовании.

Обращаем ваше внимание, что на вашу модель оборудования может не быть видеопояснений. Мы очень стараемся как можно скорее решить эту задачу.

Уважаемый покупатель!

Поздравляем с удачным приобретением! Вы приобрели современный тренажер, который, как мы надеемся, станет Вашим лучшим помощником. Он сочетает в себе передовые технологии и современный дизайн. Постоянно используя этот тренажер, Вы сможете укрепить сердечно-сосудистую систему и приобрести хорошую физическую форму. Надеемся, что данная модель удовлетворит все Ваши требования.

Прежде чем приступить к эксплуатации тренажера, внимательно изучите настоящее руководство и сохраните его для дальнейшего использования. В случае возникших дополнительных вопросов обратитесь к продавцу или в сервисный центр, который проконсультирует Вас и поможет устранить возникшую проблему.

Обязательно сохраняйте инструкцию по эксплуатации, это поможет Вам по прошествии времени вспомнить о функциях тренажера и правилах его использования.

Если у Вас возникли какие-либо вопросы по эксплуатации данного тренажера, свяжитесь со службой технической поддержки или уполномоченным дилером, у которого Вы приобрели тренажер.



Внимание!

Перед тем как приступить к тренировкам, настоятельно рекомендуем пройти полное медицинское обследование, особенно если у Вас есть наследственная предрасположенность к повышенному давлению или сердечно-сосудистым заболеваниям. Неправильное или чрезмерно интенсивное выполнение упражнений может повредить Вашему здоровью.

Транспортировка и эксплуатация тренажера

1. Тренажер должен транспортироваться только в заводской упаковке;
2. Заводская упаковка не должна быть повреждена и нарушена;
3. При транспортировке тренажер должен быть надежно защищен от дождя, влаги, атмосферных осадков, механических повреждений.

Хранение тренажера

Тренажер рекомендуется хранить и использовать только в сухих отапливаемых помещениях со следующими значениями:

- Температура: +10-+35С;
- Влажность: 50-75%.

Если Ваш тренажер перевозился или хранился при низкой температуре или в условиях высокой влажности (имеет следы конденсации влаги), необходимо перед эксплуатацией выдержать его в нормальных условиях не менее 4 часов, и только после этого можно приступить к эксплуатации.

Рекомендации по сборке

Перед сборкой тренажера тщательно изучите ее последовательность и выполняйте все рекомендации. Используйте для сборки приложенный или рекомендуемый инструмент. Убедитесь, что в наличии имеются все детали и инструменты и они не имеют повреждений. Не прикладывайте чрезмерных усилий к инструменту при сборке во избежание травм и повреждения элементов конструкции тренажера. Сначала соберите все элементы конструкции, неплотно закрепив гайки и болты, и, убедившись, что конструкция собрана правильно, окончательно затяните их. Каждый тренажер на заводе проходит проверку качества. Это необходимо, чтобы убедиться в корректной работе всех узлов тренажера.

При этом может потребоваться частичная или полная сборка (зависит от конкретной модели). В связи с этим в местах соединений элементов тренажера могут остаться следы сборки, стыковки деталей и использования технологического крепежа.

Перед тем как начать тренировку

Перед первым занятием проверьте, правильно ли была проведена сборка тренажера. Ознакомьтесь со всеми функциями и настройками тренажера и проводите тренировки в строгом соответствии с инструкцией по эксплуатации. Перед началом тренировки убедитесь, что все защитные элементы надежно установлены и закреплены, проверьте надежность механических и электрических соединений. Установите тренажер на ровную нескользящую поверхность, оставляя с каждой стороны не менее 0,9 м свободного пространства. Для снижения шума и вибраций рекомендуется использовать и подкладывать под тренажер специальные резиновые коврики, также это позволит избежать царапин, сколов и вмятин, если напольное покрытие в Вашем доме выполнено из деликатных материалов (паркетная доска, штучный паркет, натуральный линолеум, пробковое покрытие и т. п.).



Если тренажер не эксплуатировался более 6 месяцев, то необходимо смазать все движущиеся детали до возобновления тренировок.

Выбор места для тренажера

Место, где установлен тренажер, должно быть хорошо освещенным и проветриваемым. Установите тренажер на твердой, ровной поверхности так, чтобы расстояние от стены или других предметов было достаточным.

Рекомендуемое пространство должно быть не менее 70 см по бокам, не менее 30 см перед оборудованием, не менее 110 см позади него.

В случае неисправности или поломки необходимо обеспечить доступ к оборудованию для сервисного инженера.

Свободное пространство сзади тренажера обеспечит Вам комфортный подход к тренажеру и спуск с него.

Если Вы ставите тренажер на ковер, необходимо подложить под него коврик из твердого пластика, чтобы предохранить ковер и оборудование от возможных повреждений. Также это позволит избежать царапин, сколов и вмятин, если напольное покрытие в Вашем доме выполнено из деликатных материалов (паркетная доска, штучный паркет, натуральный линолеум, пробковое покрытие и т. п.)

Не размещайте тренажер в помещениях с высокой влажностью, например, рядом с парной, сауной или закрытым бассейном. Водяные пары или хлор могут отрицательно повлиять на электронные и другие компоненты тренажера.

Рекомендации по уходу и техническому обслуживанию тренажера

Регулярное и своевременное техническое обслуживание продлевает срок службы тренажера и сводит Ваши обращения в сервисную службу до минимума. Своевременное проведение технического обслуживания является обязательным условием для сохранения гарантии на тренажер. Для этого мы рекомендуем Вам выполнять следующие профилактические процедуры.

Общие рекомендации по уходу

Перед любым обслуживанием обязательно отключайте тренажер от электрической сети. К обслуживанию можно приступать примерно через 60 секунд, когда произойдет полное обесточивание внутренних электрических цепей тренажера. Регулярно осматривайте Ваш тренажер на предмет отсутствия посторонних предметов, пыли и грязи в тренажере.

Не применяйте абразивные препараты, агрессивные жидкости для чистки рабочих поверхностей тренажера – ацетон, бензин, уайт-спирит, бензол и их производные - во избежание повреждения лакокрасочных покрытий и пластиковых деталей. Для ухода рекомендуется применять слегка смоченную нейтральным раствором моющей жидкости ткань с последующей протиркой сухой тканью.

ЕЖЕДНЕВНО (ПОСЛЕ КАЖДОЙ ТРЕНИРОВКИ)

Почистите и осмотрите тренажер, выполнив следующие действия:

- Рекомендуем вам ежедневно протирать тренажер влажной тканью с мягким чистящим средством (мыльный раствор), не содержащим этилового или нашатырного спирта.

ЕЖЕНЕДЕЛЬНО

- Проверьте горизонтальное положение тренажёра. В случае необходимости выровняйте его с помощью регулируемых ножек по уровню пола;
- Протрите детали тренажёра: консоль, поручни, направляющие роликов от пыли, грязи и пота.



ЕЖЕМЕСЯЧНО – ВАЖНО

- Проверьте затяжку винтов на всех резьбовых соединениях тренажера;
- Убедитесь в отсутствии люфта после затяжки винтов;
- Пропылесосьте пространство под и вокруг тренажёра;
- Удалите грязь из накладок в педалях, узлах движения;
- Убедитесь в отсутствие сколов и трещин на пластиковых декоративных элементах оборудования;
- Проверьте работу регулятора нагрузки во всем диапазоне его значений;
- Проверьте работу дисплея консоли на каждой из программ тренировок. При значительном снижении контрастности изображения на дисплее, замените в нем элементы питания.



ЕЖЕКВАРТАЛЬНО – ОЧЕНЬ ВАЖНО

- Снимите пластиковые кожухи и смажьте шарнирные соединения рычагов педалей и поручней (рекомендуется использовать тефлоновую смазку);
- Снимите круглый защитный кожух. Проверьте состояние и натяжение приводного ремня. В случае необходимости замените ремень или отрегулируйте его натяжение;
- Смажьте ось центральной стойки, узлы движения рулей, опор педалей;
- Смажьте ось шатунного узла;
- Проверьте ось шкива на предмет люфта;
- Проверьте крепление маховика.

Для выполнения работ по техническому обслуживанию и ремонту тренажёра рекомендуем обращаться к специалистам сервисного центра.

Электробезопасность (для тренажеров с питанием от сети)

Соблюдайте все меры предосторожности, принятые при работе с электрическим оборудованием. Тренажер должен подключаться только к заземленной розетке. Это снижает риск удара током при поломке или сбое в работе. Тренажер снабжен шнуром с жилой для заземления и вилкой с ножкой заземления. Вставьте вилку в соответствующую питающую розетку, установленную и заземленную с соблюдением действующих нормативов. Перед каждым использованием осмотрите электрический соединительный шнур на предмет отсутствия его повреждений.

Неправильное подключение может стать причиной удара током. Если у Вас возникли сомнения в правильности заземления, обратитесь к электрику или представителю сервисной службы. Не меняйте вилку тренажера. Если комплектуемая вилка не подходит к Вашей розетке, обратитесь к электрику и установите нужную розетку. Не применяйте дополнительные электрические удлинители, переходные адаптеры между электрической сетью и тренажером. Это может нарушить работу системы УЗО и увеличить риск поражения электрическим током, а также явиться обоснованным отказом в гарантийном обслуживании. Не прячьте шнур питания под ковер и не ставьте на него предметы, способные пережать или повредить его. Не допускайте, чтобы шнур питания касался нагретых поверхностей. В случае скачка напряжения в некоторых тренажерах предусмотрено автоматическое отключение.



Внимание!

Пользуйтесь только оригинальным адаптером (блок питания) для подключения тренажёра к электросети (там, где он есть конструктивно). Подключение адаптера с другими параметрами приведёт к выходу из строя электронных блоков управления вашего тренажёра.

Полезные советы

- Можно добавить в свой план занятий аэробные упражнения — ходьбу, бег трусцой, плавание, танцы или езду на велосипеде. Постоянно контролируйте пульс. Если у вас нет электронного кардиодатчика, уточните у врача, как измерять пульс вручную на запястье или шее. Определите целевую ЧСС;
- Пейте достаточно воды во время тренировки, так как организм активно теряет влагу и важно восстанавливать водный баланс, чтобы избежать обезвоживания. Не пейте слишком много холодной воды и напитков, их температура должна быть комнатной;
- Тренажёр не является медицинским прибором.
- ПОЧЕМУ В ДОМАШНИХ УСЛОВИЯХ ТРЕНАЖЕР ЗВУЧИТ ГРОМЧЕ, ЧЕМ В МАГАЗИНЕ? В условиях демонстрационного зала возникает впечатление, что все тренажёры звучат тише, так как фоновый уровень шума там выше, чем у вас дома. Кроме того, цементный пол с ковровым покрытием приглушает звуки, по сравнению с паркетными(деревянными) полами. Если тренажёр стоит рядом со стеной, это также усиливает отражение шума. Для приглушения уровня шума используйте специальный резиновый коврик.

Гарантия

С условиями и сроками гарантии Вы можете ознакомиться на сайте <https://fitathlon.ru/fitathlon-service/guarantee.pdf>

Гарантия наших брендов является твердым обязательством по обеспечению высокого качества оборудования.

Перед покупкой и эксплуатацией рекомендуем ознакомиться с содержанием гарантийного талона, размещенного по указанной выше ссылке.

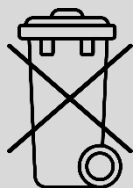
Обратите внимание, что сроки гарантии отличаются для тренажеров с разным уровнем использования: домашним, полупрофессиональным и коммерческим.

Авторизованные сервисные центры представлены по всей России. Наши профессионалы гарантируют качественное обслуживание и ремонт, следуя стандартам бренда.

Сохраняйте стикеры с уникальным серийным номером. Они являются залогом оказания гарантийного ремонта. При наличии стикера гарантийный талон не требуется.

С контактами сервисных центров можно ознакомиться на сайте <https://fitathlon.ru/fitathlon-service/>

Указания по утилизации



Данный тренажер не относится к бытовым отходам. **Пожалуйста, не выбрасывайте оборудование либо элементы питания вместе с бытовыми отходами**, для утилизации использованных элементов питания пользуйтесь действующими в Вашей стране системами возврата и сбора для утилизации.

Надлежащий отдельный сбор разобранных приборов, которые впоследствии отправятся на переработку, утилизацию или экологичное захоронение, способствует предотвращению возможных негативных воздействий на окружающую среду и здоровье человека, а также позволяет повторно использовать материалы, из которых изготовлено устройство. За незаконную утилизацию устройства пользователь может быть привлечен к административной ответственности, предусмотренной действующим законодательством.



Внимание

Тренажер предназначен для домашнего использования.

Инструкция по технике безопасности

Чтобы гарантировать безопасность, используйте данное оборудование правильно. Внимательно прочитайте приведенную ниже информацию перед использованием тренажера. Важно прочитать все данное руководство перед сборкой и использованием оборудования. Безопасное и эффективное использование может быть только в том случае, если оборудование собрано, обслуживается и используется надлежащим образом.

1. Проконсультируйтесь с врачом, чтобы определить, есть ли у вас какие-либо медицинские или физические заболевания, которые могут поставить под угрозу здоровье и безопасность или помешать использовать оборудование должным образом. Консультация врача необходима при приеме лекарств, которые влияют на частоту сердечных сокращений, кровяное давление или уровень холестерина;
2. Всегда следите за физическим состоянием во время тренировок. Неправильное использование тренажера может повлиять на здоровье. При наличии каких-либо симптомов (включая головную боль, боль в груди, нерегулярное сердцебиение, одышку, головокружение, тошноту), немедленно прекратите тренировку и проконсультируйтесь с врачом перед повторной тренировкой;
3. Не допускайте детей и домашних животных к тренажеру. Тренажер предназначен только для использования взрослыми;
4. Расположите тренажер на устойчивой и горизонтальной поверхности и положите защитный материал на пол или ковер, чтобы не повредить пол;
5. Убедитесь, что все болты и гайки правильно затянуты перед использованием тренажера. Безопасное использование тренажера может быть гарантировано только в том случае, если проводится регулярное техническое обслуживание и ремонт, а изношенные и сломанные детали также заменяются;
6. Рекомендуются подключать тренажер к розеткам с заземляющим контактом;
7. Прекратите использовать тренажер при обнаружении каких-либо неисправных деталей или, если услышите какой-либо странный шум. Убедитесь, что все проблемы устранены, прежде чем использовать тренажер снова;
8. Всегда надевайте соответствующую одежду и обувь, которые подходят для тренировки на тренажере. Не рекомендуется носить одежду свободного покроя, так как свободная одежда может затруднить работу тренажера и, возможно, стать причиной травмы;
9. Следует избегать хранения тренажера в очень холодных, жарких или влажных помещениях, так как это может привести к коррозии и другим связанным с ней проблемам;
10. Данный тренажер предназначен только для домашнего использования;
11. Данное устройство предназначено только для использования внутри помещений; Максимальный вес пользователя указан в технических характеристиках;
12. Соблюдайте осторожность при перемещении данного оборудования, чтобы избежать травм;
13. Храните данное руководство по эксплуатации и инструменты для установки в безопасном месте;
14. Данный тренажер не предназначен для профессионального медицинского оздоровления.

Инструкция по сборке оборудования



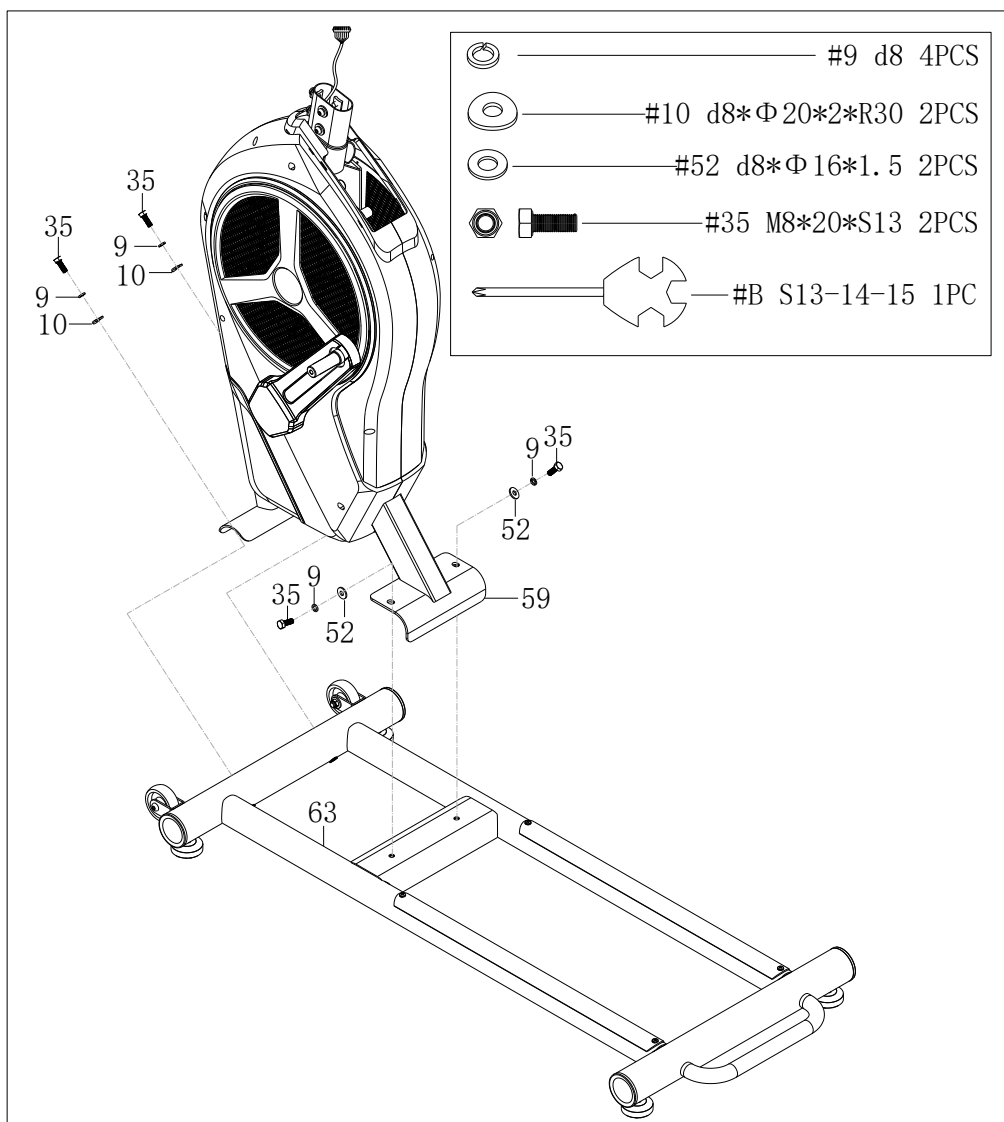
Внимание

Производитель оставляет за собой право вносить изменения в продукт без предварительного уведомления.

Шаг 1

Выкрутите болты (35), пружинные шайбы (9), шайбу (52) и дуговые шайбы (10) из направляющей (63) с помощью гаечного ключа (B).

Установите направляющую (63) на основной раме (59) и закрепите с помощью болтов (35), пружинных шайб (9), шайб (52), дуговых шайб (10) и гаечного ключа (B).

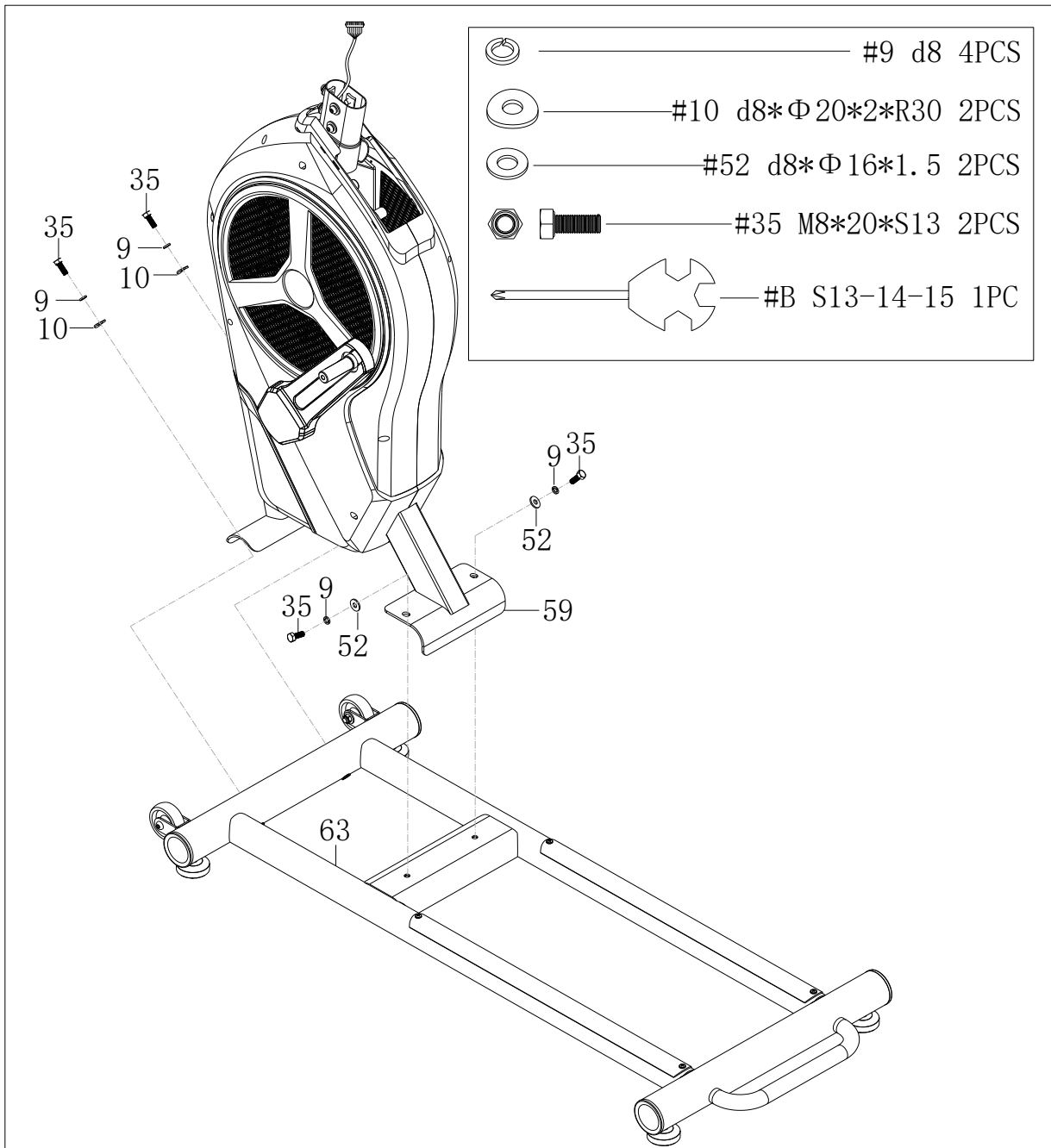


Шаг 2

Выкрутите болты (8), пружинные шайбы (9), шайбу (14) и шайбу (10) из основной рамы (59) с помощью гаечного ключа (A).

Сначала соедините кабель 1 (15) с кабелем 2 (16). Установите стойку руля (13) на основной раме (59) и закрепите с помощью болтов (8), пружинных шайб (9), шайбы (14), дугообразных шайб (10) и гаечного ключа (A).

Закрепите передний (54) и задний кожухи (55) на основной раме (59).



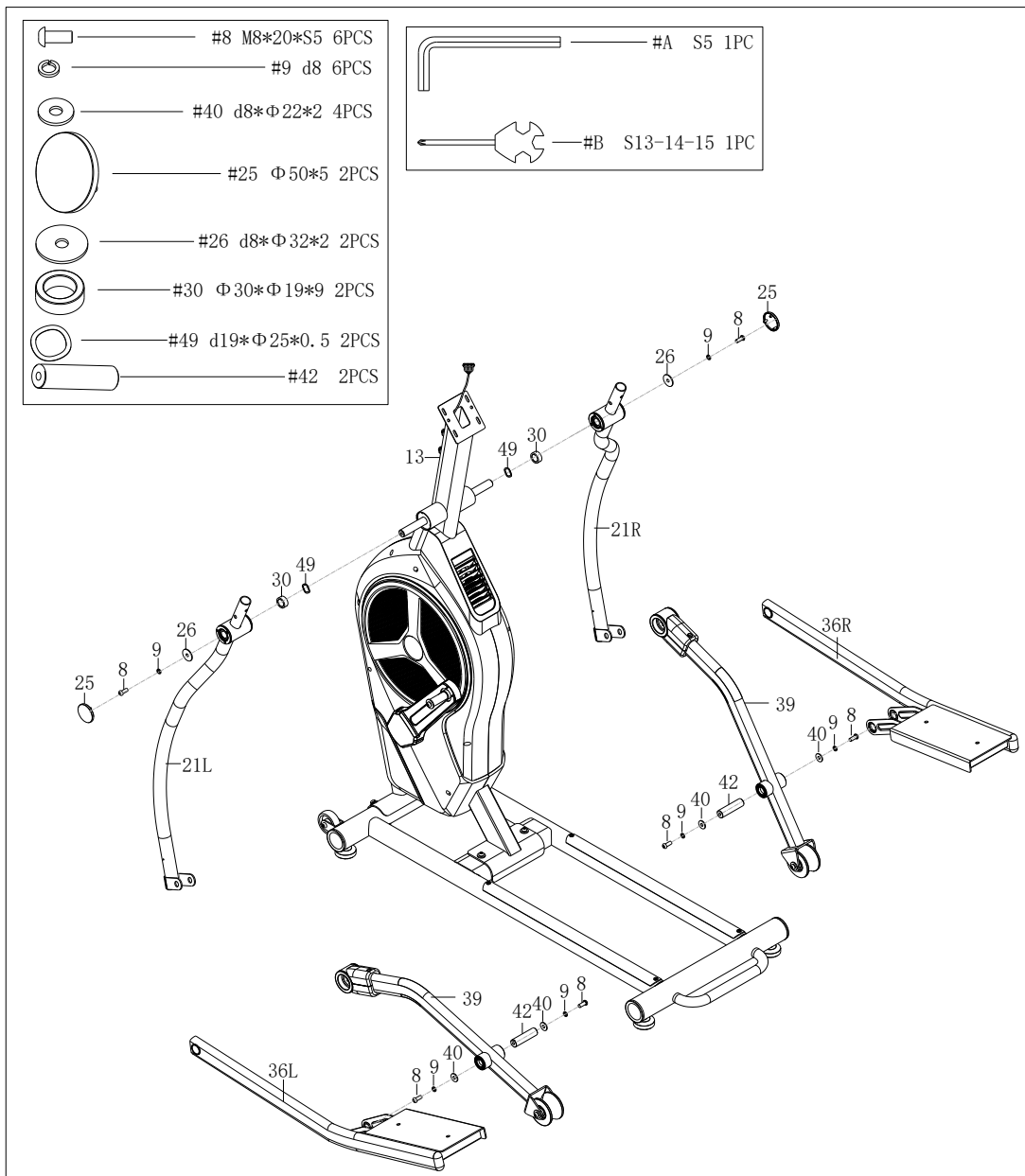
Шаг 3

Установите втулку (30) и шайбу (49) на стойке руля (13), закрепите нижнюю часть поручня (21L/R) на стойке руля (13) с помощью болтов (8), пружинных шайб (9), шайб (26) и гаечного ключа (A). Затем установите торцевую крышку (25) на нижней части поручня (21L/R).

Выкрутите болты (8), пружинные шайбы (9), шайбы (40) и штифт (42) из соединения поручня (39).

Закрепите соединение поручня (39) с направляющей педали (36 L/R) с помощью болтов (8), пружинных шайб (9), шайб (40) и штифта (42).

Внимание: Не затягивайте болты (8) до завершения шага 4.



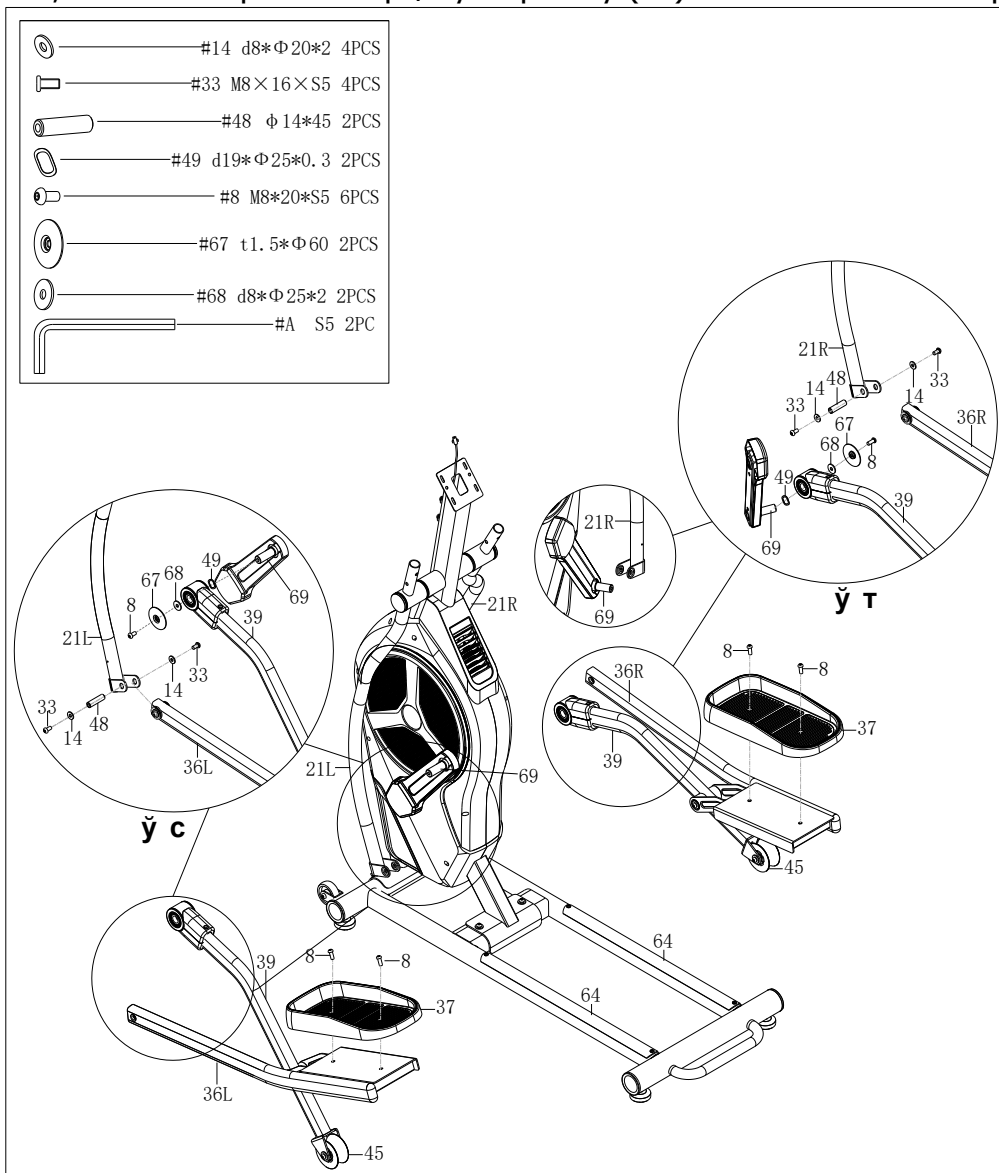
Шаг 4

Установите шайбу (49) на кривошип (69), а затем закрепите соединение поручня (39) с кривошипом (69) с помощью болта (8), кожуха (67) и шайбы (68).

Установите ролики (45) на направляющую (64), а затем закрепите направляющую педали (36L/R) с нижней частью поручня (21L/R) с помощью болта (33), шайбы (14) и шайбы (48). Теперь крепко затяните все болты.

Закрепите обе педали (37) на направляющих (36L/R) с помощью болтов (8) и гаечного ключа (А).

Внимание: После выполнения шага 4, крепко затяните все болты (8), которые были установлены в нижней части поручня (21L/R) и на направляющей педали (36L/R) в шаге 3, а затем закрепите торцевую крышку (25) на нижней части поручня (21L/R).



Шаг 5

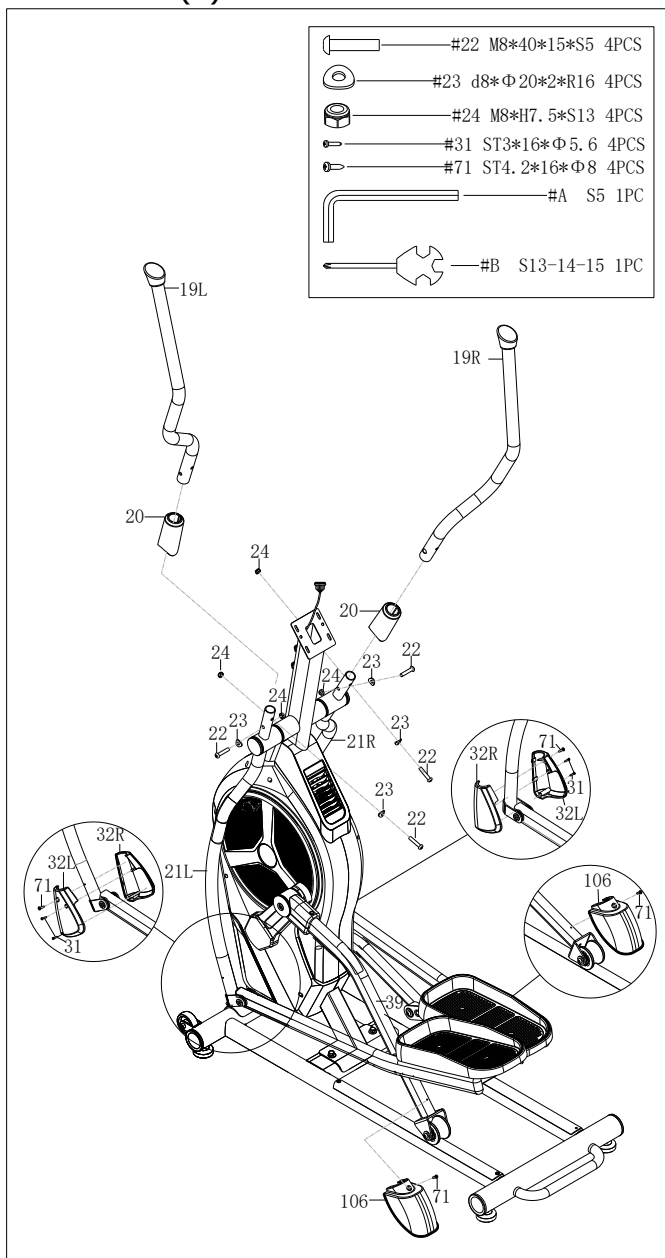
Выверните болты (110) из нижней части поручня (21L/R) с помощью гаечного ключа (B).

Установите кожухи (32L/R) на поручни (21L/R), а затем закрепите левый и правый кожухи (32L/R) с помощью болтов (31), болтов (71) и гаечного ключа (B).

Установите кожух стойки руля (20) на стойку (19L/R). Сначала закрепите вертикальную стойку (19L/R) с поручнями (21L/R) с помощью болтов (22), шайб (23), нейлоновой гайки (24) и гаечного ключа (A).

Выверните болты (110) из соединения поручней (39) с помощью гаечного ключа (B).

Установите кожух (106) на соединение поручней (39) с помощью болтов (110) и гаечного ключа (B).



Шаг 6

Выверните болты (8), пружинные шайбы (9) и дуговые шайбы (10) из стойки руля (13) с помощью гаечного ключа (А). Установите руль (4) на стойку руля (13) и закрепите с помощью болтов (8), пружинных шайб (9) и дуговых шайб (10).

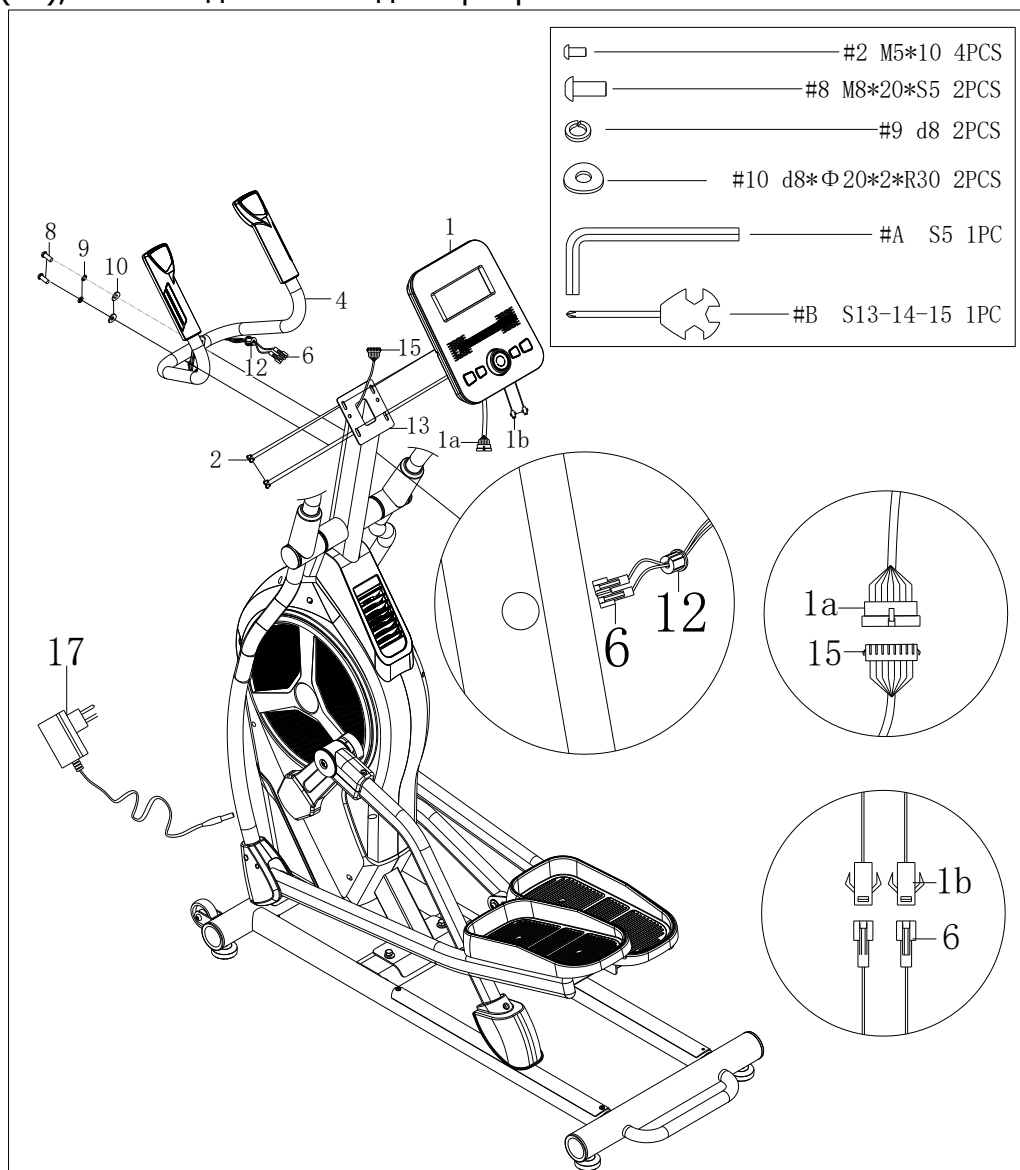
Протяните кабель датчиков измерения пульса (6) через отверстие стойки руля (13), затем закрепите кабель с помощью С-образного зажима (12).

Выверните болты (2) из консоли (1) с помощью гаечного ключа (В).

Хорошо подсоедините кабель 1 (15) и кабель консоли (1а), кабель датчиков измерения пульса (6) и кабель консоли (1b).

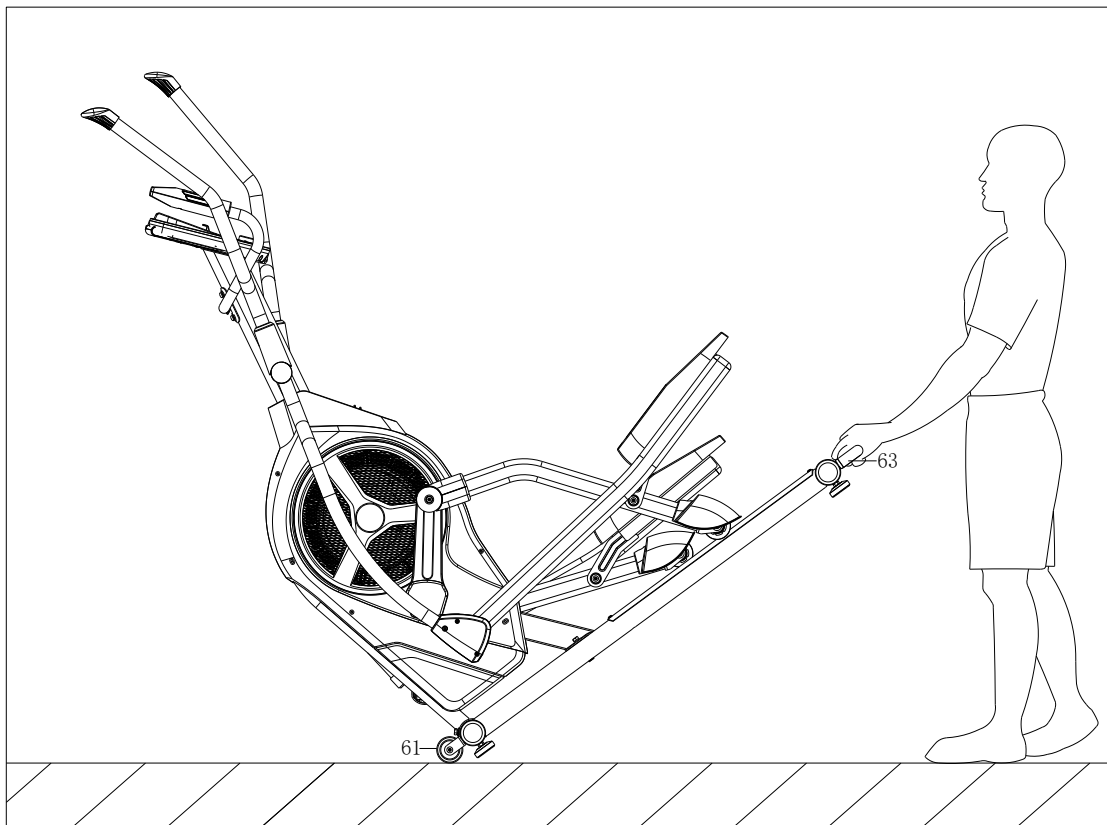
Закрепите консоль (1) на стойке руля (13) с помощью болтов (2) и гаечного ключа (В).

Вставьте кабель адаптера (17) в отверстие для подключения питания на основной раме (59), затем подключите адаптер к розетке.

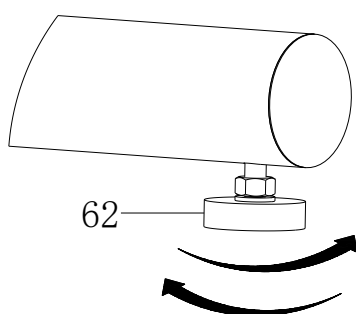


Перемещение тренажера

Чтобы переместить тренажер, поднимите направляющую (63) так, чтобы транспортировочные колеса (61) на переднем стабилизаторе коснулись земли. Теперь в данном положении можно легко перемещать тренажер в нужное место.



Регулировка баланса



Если тренажер расположен на неровной поверхности, отрегулируйте компенсаторы пола с обеих сторон тренажера (62) в соответствии с рисунком.

Работа с консолью

ОСНОВНЫЕ ФУНКЦИИ:

START/STOP (ST/SP) (СТАРТ/СТОП):

1. Запуск и остановка тренажера.
2. Запуск измерения процентного содержания жира в организме.

DOWN (ВНИЗ): Нажмите, чтобы уменьшить значение выбранного параметра тренировки: TIME (ВРЕМЯ), DISTANCE (РАССТОЯНИЕ) и т.д. Во время тренировки уменьшается нагрузка.

UP (ВВЕРХ): Нажмите, чтобы увеличить значение выбранного параметра тренировки. Во время тренировки увеличивается нагрузка.

MODE/ENTER (РЕЖИМ/ВВОД):

1. Нажмите, чтобы ввести желаемое значение или установить режим тренировки.
2. Нажмите, чтобы переключить отображение с RPM (ОБОРОТЫ В МИНУТУ) на SPEED (СКОРОСТЬ), с COUNT (ОТСЧЕТ) на DISTANCE (РАССТОЯНИЕ), с WATT (БАТТ) на CALORIES (КАЛОРИИ) во время тренировки.

TEST (PULSE, RECOVERY) ТЕСТ (ПУЛЬС, ВОССТАНОВЛЕНИЕ): Нажмите, чтобы перейти к функции восстановления, тогда через 1 минуту на дисплее отобразится значение пульса. Восстановление - это уровень физической подготовки 1-6. F1 - лучший, а F6 - худший.

RESET (СБРОС) (если есть): Нажмите, чтобы сбросить текущую настройку. Удерживайте клавишу в течение 3 секунд, чтобы обнулить все значения функций.

BODY FAT (ЖИРОАНАЛИЗАТОР) (если есть): Нажмите, чтобы выбрать программу.

ВЫБОР ТРЕНИРОВКИ

После включения дисплея используйте клавиши UP (ВВЕРХ) или DOWN (ВНИЗ) для того, чтобы выбрать нужный режим тренировки, а затем нажмите ENTER (ВВОД) для подтверждения выбранного режима.

Настройка параметров тренировки:

После выбора желаемой программы можно настроить несколько параметров тренировки для достижения желаемых результатов.

Параметры тренировки:

TIME (ВРЕМЯ)/ DISTANCE (РАССТОЯНИЕ) / CALORIES (КАЛОРИИ)/ AGE (ВОЗРАСТ)

Примечание: Некоторые параметры не настраиваются в определенных программах. После выбора программы при нажатии клавиши ENTER (ВВОД) будет мигать параметр TIME (ВРЕМЯ). С помощью клавиш UP (ВВЕРХ) или DOWN (ВНИЗ) можно выбрать желаемое значение времени. Нажмите клавишу ENTER (ВВОД) для ввода значения. Затем система перейдет к следующему параметру. Продолжайте использовать клавиши UP (ВВЕРХ) или DOWN (ВНИЗ), чтобы настроить все параметры. Нажмите START/STOP (СТАРТ/СТОП), чтобы начать тренировку.

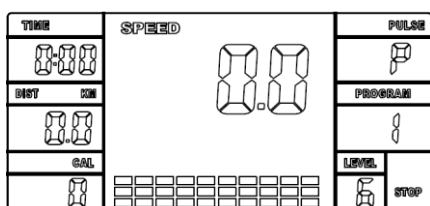
ПРОГРАММЫ

MANUAL (РУЧНОЙ РЕЖИМ) (P1)

Чтобы выбрать программу MANUAL (РУЧНОЙ РЕЖИМ), нажмите клавишу UP (ВВЕРХ) или DOWN (ВНИЗ), затем клавишу ENTER (ВВОД). На дисплее появится 1-й параметр TIME (ВРЕМЯ). Чтобы отрегулировать значение, используйте клавишу UP (ВВЕРХ) или DOWN (ВНИЗ). Нажмите клавишу ENTER (ВВОД), чтобы сохранить введенное значение и перейти к следующему настраиваемому параметру.

Перейдите ко всем остальным параметрам, а затем нажмите клавишу START/STOP (СТАРТ/СТОП), чтобы начать тренировку.

Примечание: Один из параметров тренировки, который имеет обратный отсчет, как только достигнет нуля, раздастся звуковой сигнал, и тренировка автоматически остановится. Нажмите клавишу START (СТАРТ), чтобы продолжить тренировку.



Предустановленные программы (P2-P7)

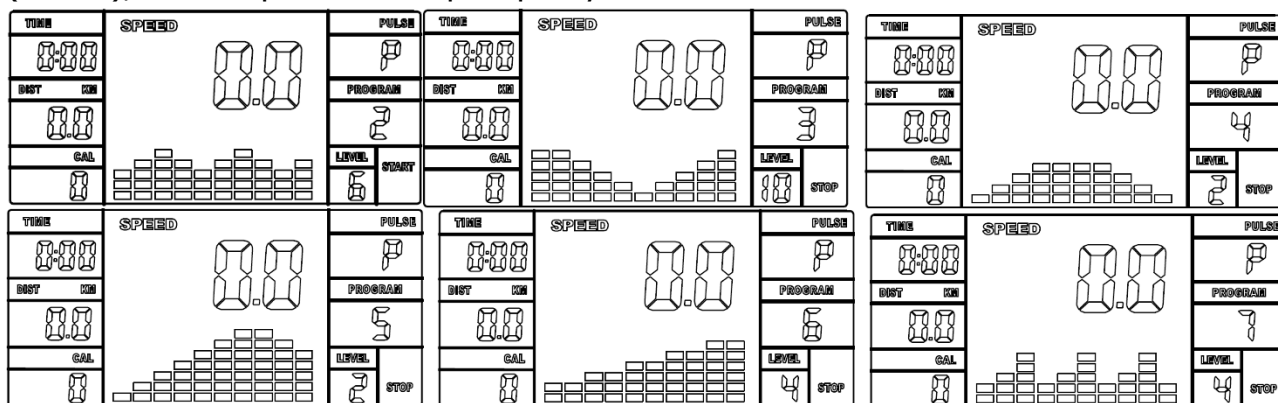
Данная модель имеет 6 предустановленных профилей программ.

Настройка параметров предустановленных программ:

Чтобы выбрать программу, нажмите клавишу UP (ВВЕРХ) или DOWN (ВНИЗ), затем клавишу ENTER (ВВОД). На дисплее появится 1-й параметр TIME (ВРЕМЯ). Чтобы отрегулировать значение, используйте клавишу UP (ВВЕРХ) или DOWN (ВНИЗ). Нажмите клавишу ENTER (ВВОД), чтобы сохранить введенное значение и перейти к следующему настраиваемому параметру.

Перейдите ко всем остальным параметрам, а затем нажмите клавишу START/STOP (СТАРТ/СТОП), чтобы начать тренировку.

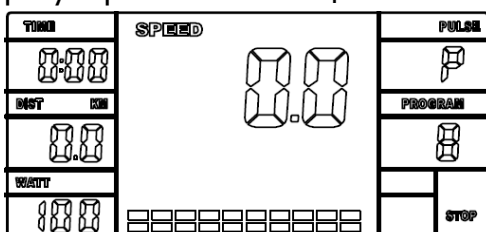
Примечание: как только один из параметров тренировки достигнет нуля, раздастся звуковой сигнал, и тренировка автоматически остановится. Нажмите клавишу START (СТАРТ), чтобы продолжить тренировку.



Программа (P8)

Чтобы выбрать программу, нажмите клавишу UP (ВВЕРХ) или DOWN (ВНИЗ), затем клавишу MODE (РЕЖИМ), чтобы установить время, расстояние и количество калорий. Нажмите клавишу START/STOP (СТАРТ/СТОП), чтобы начать тренировку. После завершения отсчета раздастся 5-ти секундный звуковой сигнал. Чтобы завершить тренировку, нажмите клавишу START/STOP (СТАРТ/СТОП), чтобы продолжить тренировку.

Примечание: Консоль автоматически регулирует сопротивление в соответствии со скоростью, чтобы достичь заданного значения ватт, а значение ватт можно регулировать с помощью клавиши UP (ВВЕРХ) или DOWN (ВНИЗ).



Пульсозависимые программы (P9-P11)

Есть 3 варианта выбора целевого пульса:

P9 - 55% ЦЕЛЕВОЕ ЗНАЧЕНИЕ = 55% от (220-ВОЗРАСТ)

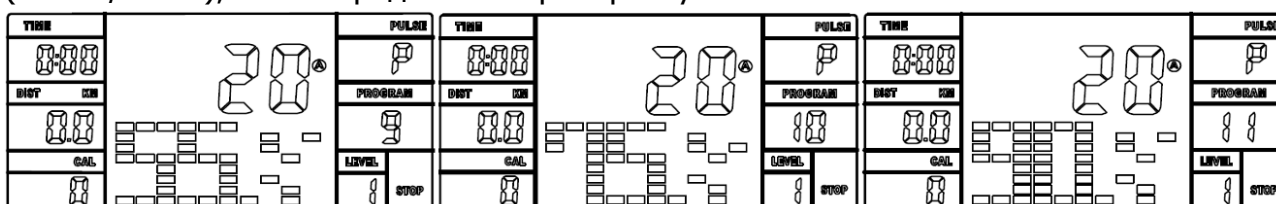
P10 - 75% ЦЕЛЕВОЕ ЗНАЧЕНИЕ = 75% от (220-ВОЗРАСТ)

P11 - 90% ЦЕЛЕВОЕ ЗНАЧЕНИЕ = 90% от (220-ВОЗРАСТ)

Чтобы выбрать программу, нажмите клавиши UP (ВВЕРХ) или DOWN (ВНИЗ), затем клавишу ENTER (ВВОД). На дисплеи появится 1-й параметр TIME (ВРЕМЯ). Чтобы отрегулировать значение, используйте клавишу UP (ВВЕРХ) или DOWN (ВНИЗ). Нажмите клавишу ENTER (ВВОД), чтобы сохранить введенное значение и перейти к следующему настраиваемому параметру. Перейдите ко всем остальным параметрам, а затем нажмите клавишу START/STOP (СТАРТ/СТОП), чтобы начать тренировку.

Примечание: Если пульс выше или ниже (± 5) целевого значения, компьютер автоматически отрегулирует сопротивление. Измерения будут проводиться приблизительно каждые 10 секунд. Нагрузка сопротивления будет увеличиваться или уменьшаться.

Как только один из параметров тренировки достигнет нуля, раздастся звуковой сигнал, и тренировка автоматически остановится. Нажмите клавишу START/STOP (СТАРТ/СТОП), чтобы продолжить тренировку.



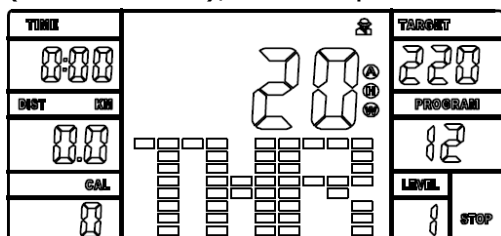
Программа целевого пульса (P12)

Настройка параметров:

Чтобы выбрать программу, нажмите клавишу UP (ВВЕРХ) или DOWN (ВНИЗ), затем клавишу ENTER (ВВОД). На дисплее появится 1-й параметр TIME (ВРЕМЯ). Чтобы отрегулировать значение, используйте клавишу UP (ВВЕРХ) или DOWN (ВНИЗ). Нажмите клавишу ENTER (ВВОД), чтобы сохранить введенное значение и перейти к следующему настраиваемому параметру. Перейдите ко всем остальным параметрам, а затем нажмите клавишу START/STOP (СТАРТ/СТОП), чтобы начать тренировку.

Примечание: Если пульс выше или ниже (± 5) целевого значения, компьютер автоматически отрегулирует сопротивление. Измерения будут проводиться приблизительно каждые 10 секунд. Нагрузка сопротивления будет увеличиваться или уменьшаться.

Как только один из параметров тренировки достигнет нуля, раздастся звуковой сигнал, и тренировка автоматически остановится. Нажмите клавишу START/STOP (СТАРТ/СТОП), чтобы продолжить тренировку.



Жиροанализатор (P13)

Настройка программы:

Выберите BODY FAT (Жиροанализатор), затем нажмите клавишу ENTER (ВВОД). На дисплее появится Male (Мужчина), для того чтобы настроить пол, используйте клавишу UP (ВВЕРХ) или DOWN (ВНИЗ), затем нажмите ENTER (ВВОД), чтобы сохранить пол и перейти к следующим настройкам.

Предустановленный возраст "30". Чтобы отрегулировать возраст, используйте клавишу UP (ВВЕРХ) или DOWN (ВНИЗ), затем нажмите ENTER (ВВОД), чтобы сохранить и перейти к следующим настройкам.

Предустановленный рост "175". Чтобы отрегулировать рост, используйте клавишу UP (ВВЕРХ) или DOWN (ВНИЗ), затем нажмите ENTER (ВВОД), чтобы сохранить и перейти к следующим настройкам.

Предустановленный вес "75". Чтобы отрегулировать вес, используйте клавишу UP (ВВЕРХ) или DOWN (ВНИЗ), затем нажмите ENTER (ВВОД), чтобы сохранить и перейти к следующим настройкам.

Нажмите START/STOP (СТАРТ/СТОП), чтобы начать измерение, держитесь обеими руками за поручни для измерения пульса.

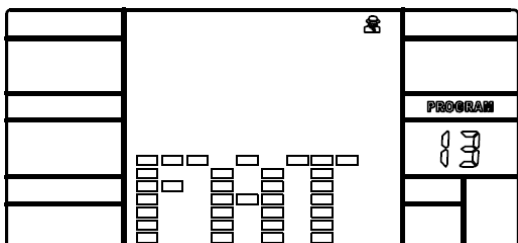
Через 15 секунд на дисплее отобразится процент жира в организме, BMR, ИМТ и тип телосложения.

Типы телосложения:

Существует 9 типов телосложения, разделенных в соответствии с рассчитанным процентом жира. Тип 1 составляет от 5% до 9%. Тип 2 - от 10% до 14%. Тип 3 - от 15% до 19%. Тип 4 - от 20% до 24%. Тип 5 - от 25% до 29%. Тип 6 - от 30% до 34%. Тип 7 - от 35% до 39%. Тип 8 - от 40% до 44%. Тип 9 - от 45% до 50%.

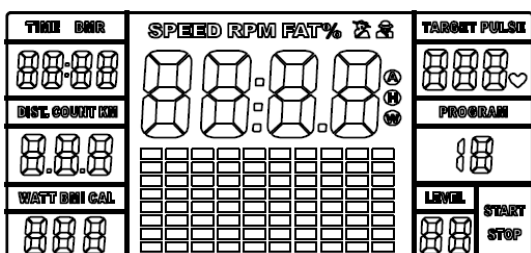
BMR: Базальная скорость метаболизма

ИМТ: Индекс массы тела



Подключение к источнику питания

Подключите один конец адаптера питания к розетке, а другой конец к консоли. В это время консоль произведет звуковой сигнал в течение 1 секунды, и тренажер включится.



Аварийное сообщение

1. ERROR1 (ОШИБКА) на дисплее указывает на то, что соединительный кабель двигателя находится в плохом контакте или двигатель поврежден.

1. Проверьте, подключен ли адаптер к сети (если нет, переподключите).
2. Используйте мультиметр, чтобы определить, поврежден ли потенциометр двигателя (если да, замените двигатель).
3. Проверьте разъем, если с двигателем проблем нет, то замените адаптер.

2. ERROR2 (ОШИБКА) на дисплее указывает на отсутствие сигнала частоты пульса при измерении процента жира в организме.

1. Проверьте, не перекошен ли соединитель разъемов (переподключите снова).
2. Проверьте, не влажные ли ладони во время использования прибора.

Источник питания: адаптер питания

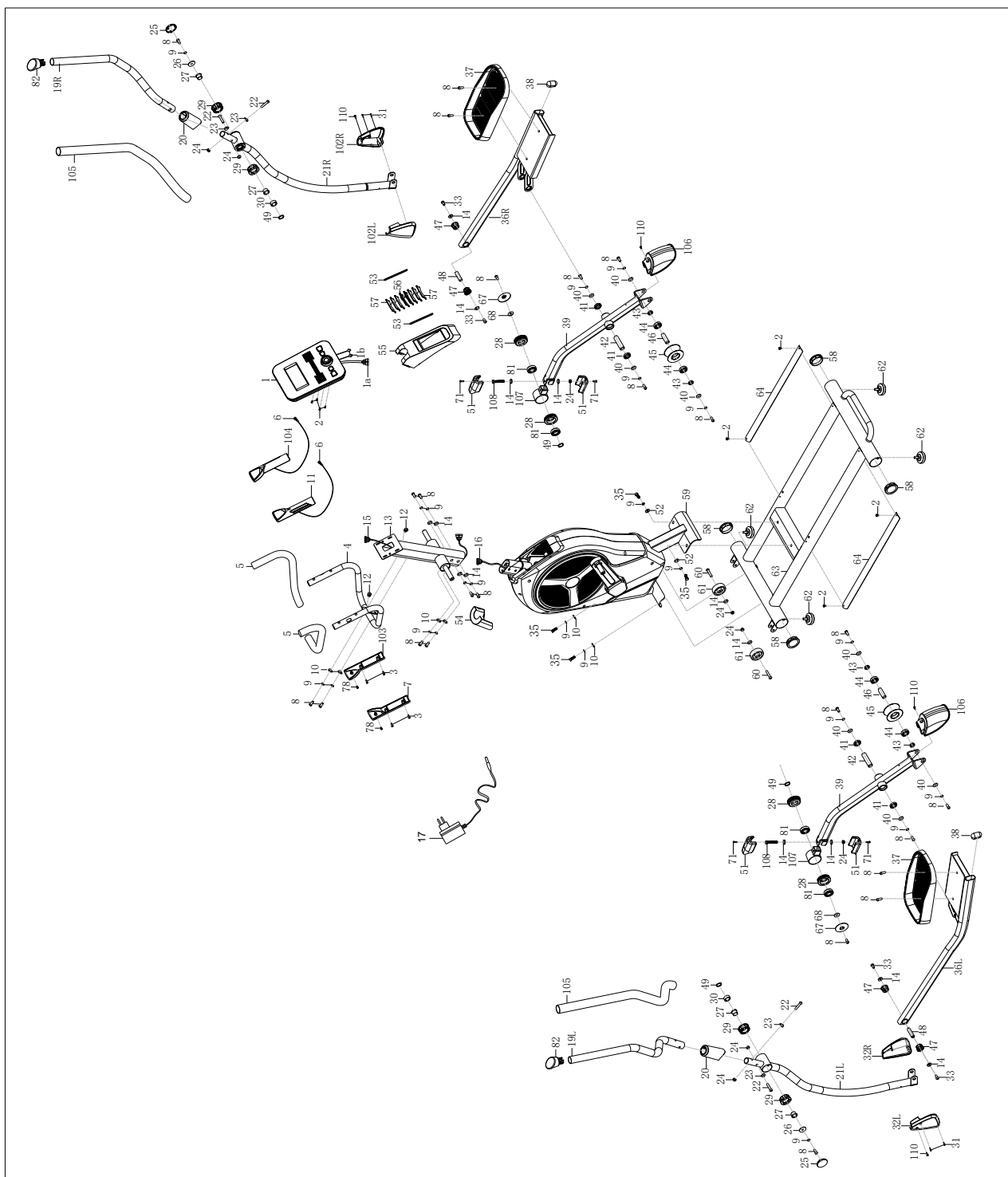
Переменный ток (в соответствии с национальными сетевыми стандартами).

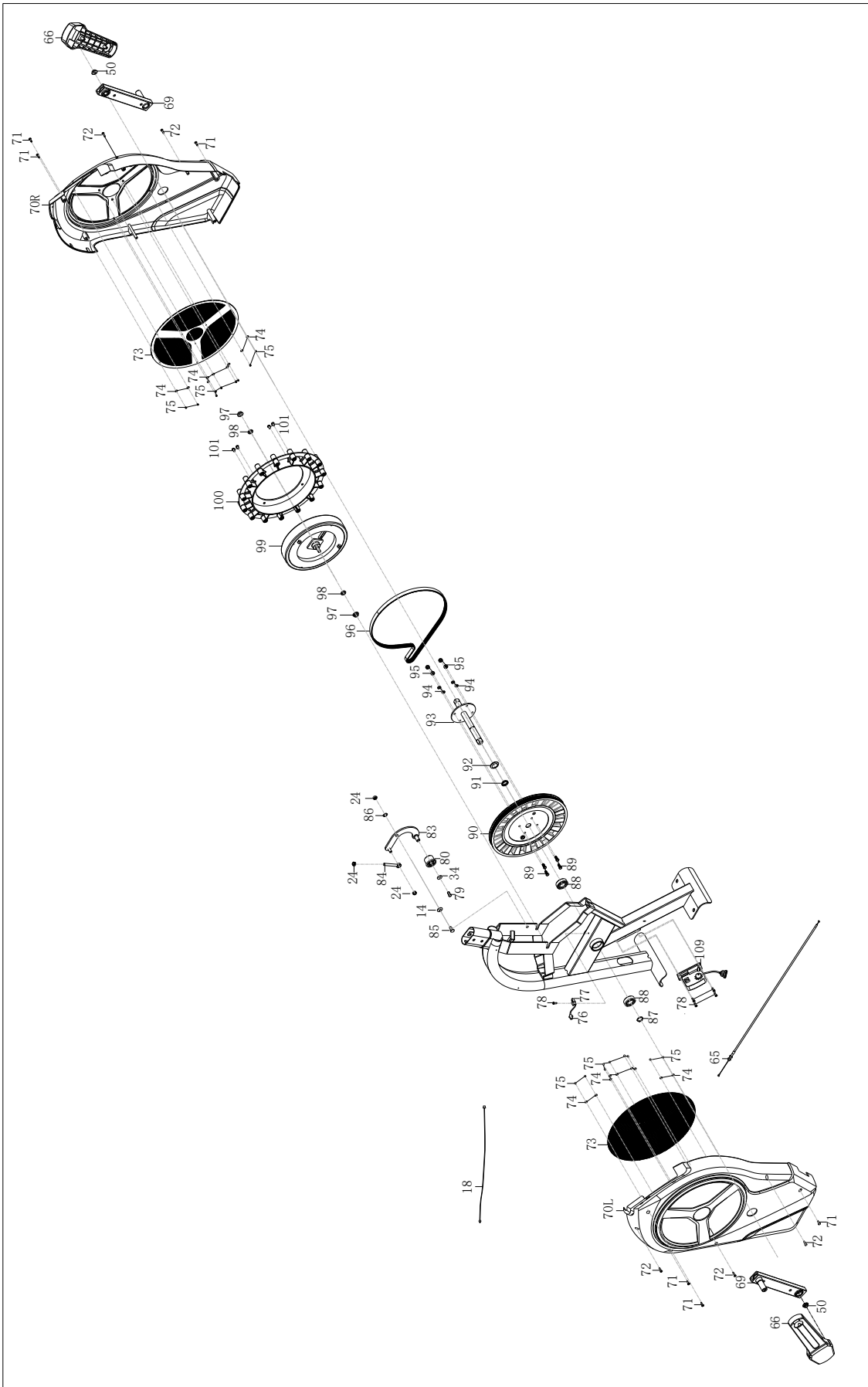
Bluetooth и приложение (необязательно).

1. Включите Bluetooth на мобильном устройстве и приложение, нажмите SEARCH (ПОИСК);
2. Выберите устройство и нажмите CONNECT (ПОДКЛЮЧИТЬ);
3. Отобразится значок ⌘;
4. Нажмите клавишу START/STOP (СТАРТ/СТОП), чтобы начать тренировку, при этом дисплей переключится;
5. Нажмите CONNECT (ПОДКЛЮЧИТЬ), чтобы управлять тренировкой;
6. Нажмите STOP (СТОП), чтобы остановить тренировку.

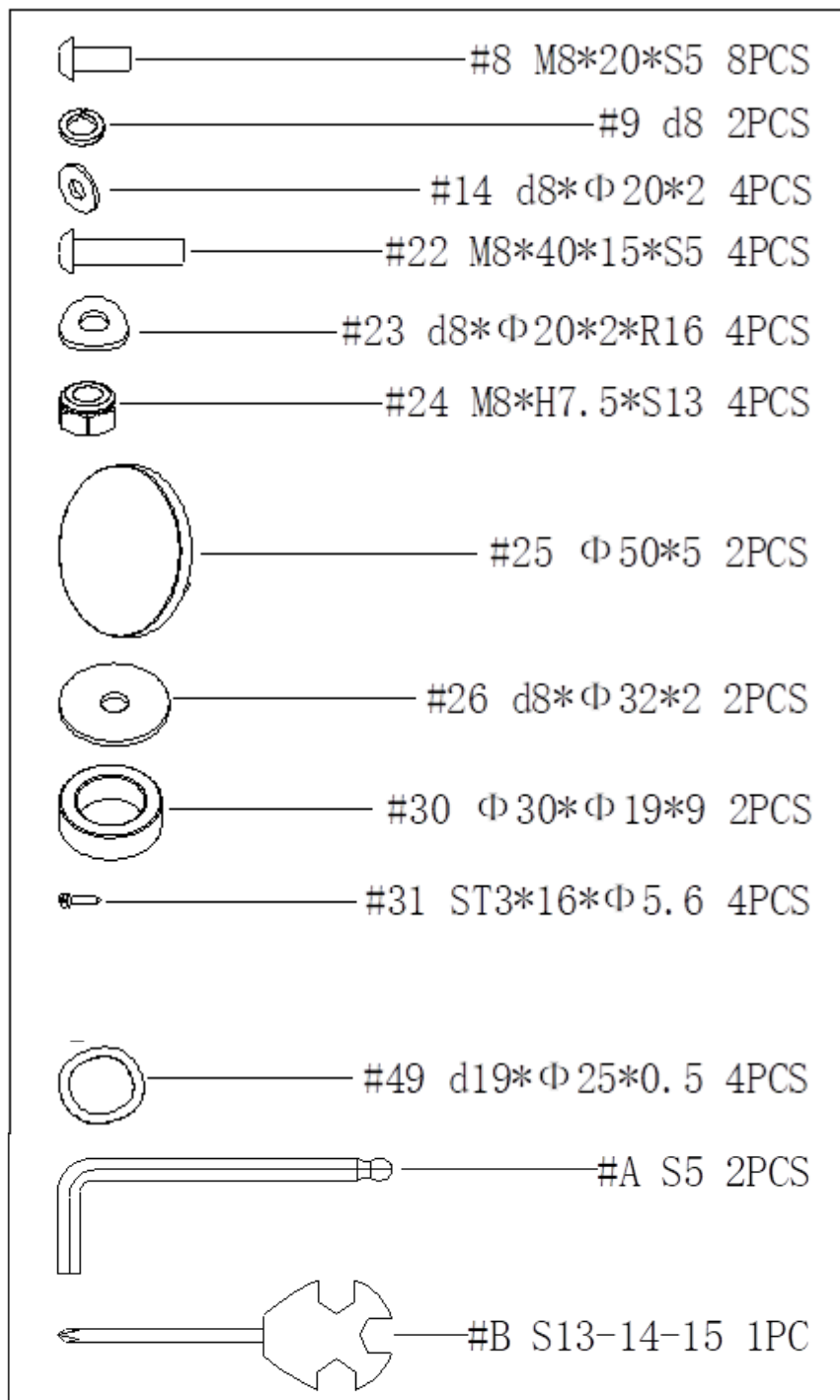
Примечание: Повторно подключитесь, если после подключения возникнет ошибка, или перезагрузите консоль.

Схема тренажера в разобранном виде





НАБОР ДЛЯ СБОРКИ



Список комплектующих частей

№	Описание	Кол-во	№	Описание	Кол-во
1	Консоль	1	32L/ R	Кожух	2
2	Болт М5*10*Ф10	8	33	Болт М8×16×S5	4
3	Болт ST4.2*25*Ф8	4	34	Шайба d6*Ф16*1.5	1
4	Руль	1	35	Болт М8*20*S13	4
5	Неопреновый поручень	2	36L/ R	Направляющая педали	2
6	Кабель датчиков измерения пульса	2	37	Педаль	2
7	Нижний кожух левого поручня	1	38	Заглушка	2
8	Болт М8*20*S5	24	39	Соединение	2
9	Пружинная шайба d8	22	40	Шайба d8*Ф22*2	8
10	Шайба d8*Ф20*2*R30	6	41	Подшипник 6002	4
11	Верхний кожух левого поручня	1	42	Стержень педали	2
12	С-образный зажим	2	43	Втулка Ф22	4
13	Вертикальная стойка руля	1	44	Подшипник 6003	4
14	Шайба d8*Ф20*2	15	45	Колесо	2
15	Кабель 1	1	46	Стержень колеса	2
16	Кабель 2	1	47	Втулка Ф32*3.3*Ф28*16*Ф14	4
17	Адаптер	1	48	Шайба ф14*45	2
18	Кабель питания	1	49	Шайба d19×Ф25×0.3	4
19L/ R	Поручень	2	50	Гайка М10*1.25*Н7.5*S14	2
20	Кожух поручня	2	51	Кожух	4
21L/ R	Л/П нижняя часть поручня	2	52	Шайба d8*Ф16*1.5	2
22	Болт М8*40*15*S5	4	53	Ремень	2
23	Шайба d8*Ф20*2*R16	4	54	Передний кожух	1
24	Нейлоновая гайка М8*Н7.5*S13	11	55	Задний кожух	1
25	Заглушка	2	56	Лопасть вентилятора 1	2
26	Шайба d8*Ф32*2	2	57	Лопасть вентилятора 2	6
27	Подшипник ф19	4	58	Заглушка	4
28	Подшипник	4	59	Основная рама	1

	Ф60*16.6*Ф41.2*13.1				
29	Втулка	4	60	Болт М8*42*15*S5	2
30	Втулка	2	61	Транспортировочное колесо	2
31	Болт ST3.5*10	4	62	Накладка для ног	4
63	Направляющая	1	89	Болт М6*16*S10	4
64	Сенсорные датчики	2	90	Ремень привода Ф304	1
65	Кабель	1	91	Втулка ф20.1*ф25*4.0	1
66	Кожух кронштейна	2	92	Шайба d21*Ф27*0.3	1
67	Кожух	2	93	Ось	1
68	Шайба d8*Ф25*2	2	94	Пружинная шайба d6	4
69	Кронштейн	2	95	Нейлоновая гайка М6*Н6*S10	4
70L/ R	Кожух цепи	2	96	Ремень	1
71	Болт ST4.2*16*Ф8	10	97	Гайка М10*1*Н8*S15	2
72	Болт ST4.2*19*Ф8	5	98	Гайка М10*1*Н5*S17	2
73	Металлическая пластина	2	99	Маховик	1
74	Шайба d4*ф9*1	18	100	Вентилятор	1
75	Болт ST3.0*6*Ф5.6	18	101	Болт М6*10*S5	4
76	Консоль	1	102L/ R	Кожух	2
77	Рама консоли	1	103	Нижний кожух правого поручня	1
78	Болт ST4.2*16*Ф8	7	104	Верхний кожух правого поручня	1
79	Болт М6*10*S10	1	105	Неопрен 1	2
80	Ролик	1	106	Кожух ролика	2
81	Подшипник R12	4	107	Соединение	2
82	Круглая заглушка Ф32	2	108	Болт М8*50*20*S13	2
83	Соединение	1	109	Двигатель	1
84	Винт	1	110	Болт М4*12*Ф8	4
85	Болт М8*12*Ф10*5*S12	1	А	Ключ S5	2
86	Шайба d12*Ф17*0.3	1	В	Отвертка S13-14-15	1
87	С-образный зажим d20	1			
88	Подшипник 6004	2			

Технические характеристики

Привод	передний
Тип рамы	высокопрочная с антикоррозийной обработкой, покраска в один слой
Система нагружения	электромагнитная с дополнительным аэродинамическим сопротивлением air FLOW™ EMS
Количество уровней нагрузки	16
Вес маховика, кг	24 BioFusion™
Тип педального узла	дисковый штун с увеличенным радиусом
Педали	с антискользящим покрытием, увеличенного размера
Расстояние между педалями, мм	90
Длина шага, мм	460
Рукоятки	удобные изогнутые подвижные ручки с мягкой оплеткой, неподвижные ручки с датчиками пульса
Измерение пульса	есть
Сопряжение с кардиодатчиками	да (приобретается отдельно)
Тип консоли	Яркий синий LCD дисплей с белой индикацией
Показания консоли	время, скорость, дистанция, калории, пульс, нагрузка, обороты в минуту, BATT-ы
Общее количество программ	13
Спецификация программ	быстрый старт, ручной режим, 6 предустановленных программ, 4 пульсозависимые программы, жиранализатор, пользовательский режим
Дополнительные функции	сенсорные датчики на ручках для измерения пульса; сопряжение с нагрудным кардиодатчиком Bluetooth (приобретается отдельно)
Интеграционные технологии	Bluetooth для работы с тренировочным мобильным приложением (Kinomap™, Zwift™)
Язык интерфейса	русский и английский
Подставка под планшет/смартфон	да
Транспортировочные ролики	да
Компенсаторы неровностей пола	да
Тип пластика	Ударопрочный полистирол HIPS
Длина в рабочем состоянии, см	128
Ширина в рабочем состоянии, см	67
Высота в рабочем состоянии, см	178
Максимальный вес пользователя, кг	160
Вес нетто, кг	54,5
Вес брутто, кг	58
Подключение к сети	220 В
Энергосбережение	да
Гарантийный срок	36 мес.
Страна происхождения	КНР
Производитель	Fitathlon Group (подразделение в Швеции)

Оборудование сертифицировано в соответствии с Техническим Регламентом Таможенного Союза.

*Производитель оставляет за собой право вносить изменения в конструкцию тренажера, не ухудшающие значительно его основные технические характеристики.

Все актуальные изменения в конструкции либо технических спецификациях изделия отражены на официальном сайте поставщика оборудования ООО «ФИТАТЛОН»:
www.fitathlon.ru

Последнюю версию Руководства пользователя можно найти на сайте поставщика ООО «ФИТАТЛОН»:
www.fitathlon.ru



Внимание

Тренажер предназначен для домашнего использования.

