



OXYGEN
FITNESS

EMERALD TFT 10

Беговая дорожка



РУКОВОДСТВО ПОЛЬЗОВАТЕЛЯ



Сборка



Управление



Сервис



FITATHLON

Ссылка на наш канал
на youtube:
youtube.com/@fitathlon



Наведите камеру телефона на QR код, чтобы получить больше информации об оборудовании.

Обращаем ваше внимание, что на вашу модель оборудования может не быть видеопояснений. Мы очень стараемся как можно скорее решить эту задачу.

Уважаемый покупатель!

Поздравляем с удачным приобретением! Вы приобрели современный тренажер, который, как мы надеемся, станет Вашим лучшим помощником. Он сочетает в себе передовые технологии и современный дизайн. Постоянно используя этот тренажер, Вы сможете укрепить сердечно-сосудистую систему и приобрести хорошую физическую форму. Надеемся, что данная модель удовлетворит все Ваши требования.

Прежде чем приступить к эксплуатации тренажера, внимательно изучите настоящее руководство и сохраните его для дальнейшего использования. В случае возникших дополнительных вопросов обратитесь к продавцу или в сервисный центр, который проконсультирует Вас и поможет устранить возникшую проблему.

Обязательно сохраняйте инструкцию по эксплуатации, это поможет Вам по прошествии времени вспомнить о функциях тренажера и правилах его использования.

Если у Вас возникли какие-либо вопросы по эксплуатации данного тренажера, свяжитесь со службой технической поддержки или уполномоченным дилером, у которого Вы приобрели тренажер.



Внимание!

Перед тем как приступить к тренировкам, настоятельно рекомендуем пройти полное медицинское обследование, особенно если у Вас есть наследственная предрасположенность к повышенному давлению или сердечно-сосудистым заболеваниям. Неправильное или чрезмерно интенсивное выполнение упражнений может повредить Вашему здоровью.

Транспортировка и эксплуатация тренажера

1. Тренажер должен транспортироваться только в заводской упаковке;
2. Заводская упаковка не должна быть повреждена и нарушена;
3. При транспортировке тренажер должен быть надежно защищен от дождя, влаги, атмосферных осадков, механических повреждений.

Хранение тренажера

Тренажер рекомендуется хранить и использовать только в сухих отапливаемых помещениях со следующими значениями:

- Температура: +10-+35С;
- Влажность: 50-75%.

Если Ваш тренажер перевозился или хранился при низкой температуре или в условиях высокой влажности (имеет следы конденсации влаги), необходимо перед эксплуатацией выдержать его в нормальных условиях не менее 4 часов, и только после этого можно приступить к эксплуатации.

Рекомендации по сборке

Перед сборкой тренажера тщательно изучите ее последовательность и выполняйте все рекомендации. Используйте для сборки приложенный или рекомендуемый инструмент. Убедитесь, что в наличии имеются все детали и инструменты и они не имеют повреждений. Не прикладывайте чрезмерных усилий к инструменту при сборке во избежание травм и повреждения элементов конструкции тренажера. Сначала соберите все элементы конструкции, не затягивая до конца гайки и болты, и только убедившись, что конструкция собрана правильно, окончательно затяните их.

Каждый тренажер на заводе проходит проверку качества. Это необходимо, чтобы убедиться в корректной работе всех узлов тренажера.

При этом может потребоваться частичная или полная сборка (зависит от конкретной модели). В связи с этим в местах соединений элементов тренажера могут остаться следы сборки, стыковки деталей и использования технологического крепежа.

Перед тем как начать тренировку

Перед первым занятием проверьте, правильно ли была проведена сборка тренажера. Ознакомьтесь со всеми функциями и настройками тренажера и проводите тренировки в строгом соответствии с инструкцией по эксплуатации. Перед началом тренировки убедитесь, что все защитные элементы надежно установлены и закреплены, проверьте надежность механических и электрических соединений. Установите тренажер на ровную нескользящую поверхность, оставляя с каждой стороны не менее 0,9 м свободного пространства. Для снижения шума и вибраций рекомендуется использовать и подкладывать под тренажер специальные резиновые коврики, также это позволит избежать царапин, сколов и вмятин, если напольное покрытие в Вашем доме выполнено из деликатных материалов (паркетная доска, штучный паркет, натуральный линолеум, пробковое покрытие и т. п.).



Если беговая дорожка не эксплуатировалась более 6 месяцев, то необходимо смазать деку силиконовой смазкой до возобновления тренировок, так как силиконовая смазка со временем высыхает, становится вязкой и теряет смазывающие свойства.

Регулировка бегового полотна

Регулировка бегового полотна предполагает две основные функции – регулировку натяжения и центровку бегового полотна. Беговое полотно регулируется на фабрике производителем, но в связи с транспортировкой и перемещением беговой дорожки, беговое полотно может сдвинуться. Перед началом эксплуатации необходимо проверить регулировку натяжения и центровку бегового полотна, а также в течение первых недель, так как оно после нескольких использований может немного растянуться или сместиться в сторону.

Чтобы правильно отрегулировать беговое полотно, следуйте указаниям, приведенным ниже.

Регулировка натяжения бегового полотна

Если во время занятия на беговой дорожке Вы чувствуете небольшое проскальзывание, то, вероятнее всего, беговое полотно нужно аккуратно подтянуть.

ВНИМАНИЕ: Во время регулировки бегового полотна оно не должно двигаться. Излишнее натяжение полотна приведет к его преждевременному износу, равно как и некоторых других компонентов дорожки. Никогда не натягиваете полотно слишком сильно!

Натяжение бегового полотна является обычной регулировочной операцией. Для устранения проскальзывания следует затянуть оба натяжных болта заднего ролика при помощи торцевого шестигранного ключа соответствующих размеров

- Используйте соответствующий шестигранный ключ для регулировки болтов натяжения бегового полотна;
- Шаг 1- Поверните левый болт ключом по часовой стрелке на ¼ оборота, для увеличения натяжения полотна;
- Шаг 2- Повторите такое же действие для правого болта. Необходимо повернуть болт на точно такое же количество оборотов;
- При необходимости повторите процедуру, но никогда не вращайте болты более чем на 1/4 оборота. Повторяйте шаги 1 и 2 до установления необходимого уровня натяжения и отсутствия проскальзывания;

Для того чтобы уменьшить натяжение бегового полотна, необходимо поворачивать ключ против часовой стрелки согласно шагам, указанным выше.

Центрирование бегового полотна

Время от времени необходимо центрировать беговое полотно в связи с тем, что во время тренировки Вы отталкиваетесь с разным усилием на каждую ногу и полотно может смещаться в разные стороны. Центрирование полотна необходимо для предотвращения быстрого износа полотна и правильного функционирования.

1. **ВНИМАНИЕ:** Для центрирования бегового полотна необходимо запустить беговое полотно со скоростью не более 0.5 мили в час. Соблюдайте технику безопасности, чтобы одежда или волосы не попали на задний вал. Обратите внимание, в какую сторону отклоняется беговое полотно.
2. Если беговое полотно смещено вправо: Запустите беговое полотно со скоростью 0.5 мили в час. При помощи входящего в комплект поставки торцевого гаечного

ключа поверните правый задний болт на 1/4 оборота по часовой стрелке. Проверьте положение полотна. Беговое полотно должно пройти один полный оборот, после этого можно сделать вывод о том, насколько оно отцентрировано. При необходимости повторите процедуру.

3. Если беговое полотно смещено влево: Запустите беговое полотно со скоростью 0.5 мили в час. При помощи входящего в комплект поставки торцевого гаечного ключа поверните правый задний болт на 1/4 оборота против часовой стрелке. Проверьте положение полотна. Беговое полотно должно пройти один полный оборот, после этого можно сделать вывод о том, насколько оно отцентрировано. При необходимости повторите процедуру.
4. После того, как беговое полотно двигается по центру, увеличьте скорость до 6 км/ч, чтобы проверить его положение в движении. При необходимости повторите вышеописанные шаги.

Если попытки центрировать беговое полотно безрезультатны, вероятно, нужно увеличить натяжение бегового полотна.



Выбор места для тренажера

Место, где установлен тренажер, должно быть хорошо освещенным и проветриваемым. Установите тренажер на твердой, ровной поверхности так, чтобы расстояние от стены или других предметов было достаточным.

Рекомендуемое пространство должно быть не менее 70 см по бокам, не менее 30 см перед оборудованием, не менее 110 см позади него.

В случае неисправности или поломки необходимо обеспечить доступ к оборудованию для сервисного инженера.

Свободное пространство сзади тренажера обеспечит Вам комфортный подход к тренажеру и спуск с него.

Если Вы ставите тренажер на ковер, необходимо подложить под него коврик из твердого пластика, чтобы предохранить ковер и оборудование от возможных повреждений. Также это позволит избежать царапин, сколов и вмятин, если напольное покрытие в Вашем доме выполнено из деликатных материалов (паркетная доска, штучный паркет, натуральный линолеум, пробковое покрытие и т. п.)

Не размещайте тренажер в помещениях с высокой влажностью, например, рядом с парной, сауной или закрытым бассейном. Водяные пары или хлор могут отрицательно повлиять на электронные и другие компоненты тренажера.

Рекомендации по уходу и техническому обслуживанию беговых дорожек

ПОРЯДОК ТЕХНИЧЕСКОГО ОБСЛУЖИВАНИЯ

Организация регулярного технического обслуживания лежит на Пользователе беговой дорожкой. Техническое обслуживание беговой дорожки выполняется как самим пользователем, так и в случае необходимости можно обратиться к специалистам сервисной службы на платной основе.

Поддержание чистоты в месте использования беговой дорожки, чистка и смазка самой дорожки позволяет избежать проблем в эксплуатации и сводит к минимуму необходимость вызова специалистов по ремонту. Изготовитель рекомендует выполнять следующие действия по профилактическому техническому обслуживанию.



Внимание!

Перед обслуживанием беговой дорожки выключите тренажер тумблером ВКЛ/ВЫКЛ (on/off) и выньте шнур питания из стенной розетки.

ПОСЛЕ КАЖДОЙ ТРЕНИРОВКИ (ЕЖЕДНЕВНО)

Осмотрите беговую дорожку и выполните следующие действия:

- Протрите беговое полотно, боковые накладки, кожух двигателя и консоль влажной тряпкой. Не используйте растворители, они могут повредить тренажер. Используйте мыльный раствор и влажную тряпку.
- Убедитесь, что силовой шнур не попал под тренажер или в другое место, где он может оказаться защемлен или оборван.

- Проверьте натяжение и центровку бегового полотна. Убедитесь, что полотно не Задевает и не повредит при движении другие части тренажера из-за нарушения центровки.

ЕЖЕНЕДЕЛЬНО

Чистка поверхности под беговой дорожкой:

- Выключите тумблер беговой дорожки, затем отключите ее от сети;
- Сложите тренажер, убедившись в надежности его фиксации в вертикальном положении;
- Переместите тренажер в другое место;
- Подметите или пропылесосьте пол, чтобы удалить пыль или другой мусор, который мог накопиться под беговой дорожкой;
- Поставьте тренажер обратно.

ЕЖЕМЕСЯЧНО – ВАЖНО!

- Выключите тумблер питания беговой дорожки, затем отключите ее от сети;
- Проверьте затяжку всех монтажных болтов тренажера;
- Снимите крышку моторного отсека двигателя. Дождитесь, пока все индикаторы светодиодов на платах погаснут;
- Почистите (пропылесосьте) моторный отсек и сам двигатель, чтобы удалить накопившийся пух и пыль. Невыполнение этой процедуры может привести к выходу из строя электронных блоков управления дорожкой;
- Пропылесосьте места прилегания бегового полотна к боковым накладкам и протрите беговое полотно влажной тряпкой;

Удалите с помощью пылесоса черные или белые частички, которые могут скопиться вокруг тренажера в результате трения полотна о деку. Их появление является результатом нормальной работы беговой дорожки.

Смазка деки силиконовой смазкой

В процессе эксплуатации беговой дорожки, происходит стирание и высыхание смазывающего слоя силиконовой смазки, которая обеспечивает скольжение полотна по деке и возникает необходимость нанесения нового слоя смазки.

Типичные признаки необходимости смазки деки:

- сильный нагрев бегового полотна, запах нагретой резины;
- перегрев электродвигателя, резкий запах пластмассы, горячая крышка моторного отсека;
- отключение электродвигателя во время занятий;
- появление текстовых (например: OIL, LUBE BELT и др.) или цифровых сообщений на дисплее консоли.

Обращаем Ваше внимание, что несвоевременная смазка деки силиконовой смазкой приводит к повышенному трению и нагрузке на электродвигатель, что может привести к поломке электродвигателя и электронных плат управления дорожкой, повреждению и преждевременному износу деки и бегового полотна.

Мы рекомендуем проводить техническое обслуживание по следующему графику:

- При занятиях менее 3 часов в неделю – ежегодно;
- При занятиях 3-5 часов в неделю - каждые шесть месяцев;
 - При занятиях более 5 часов в неделю - каждые три месяца.

Технология Self-lubricating

Ваш тренажер оснащен технологией Self-lubricating, при которой беговое полотно не требует постоянной смазки, что уменьшает необходимость в профилактике оборудования. Важной особенностью такого полотна является наличие слоя, содержащего силиконовое масло, воск и полимерные материалы. Это обеспечивает долговечный смазочный эффект, который остается даже при систематическом использовании оборудования и представляет собой передовое решение для домашнего использования.

Система автоматического смазывания деки

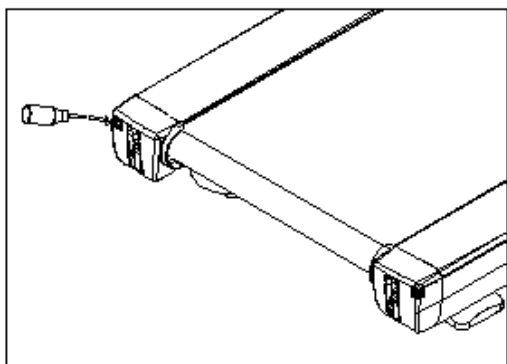
Также Ваш тренажер оснащен Системой автоматического смазывания деки – это инновационное решение, которое значительно облегчает уход за беговой дорожкой. В процессе работы этой системы необходимо периодически добавлять силикон, который поддерживает оптимальный уровень смазки и уменьшает трение между декой и постоянно вращающимся беговым полотном.

Процедура добавления силикона в систему автоматического смазывания обычно достаточно проста. Пользователю просто нужно открыть крышку или специальное отверстие и залить необходимое количество специальной силиконовой смазки. Это может быть сделано за несколько секунд, и такая процедура облегчает обслуживание беговой дорожки в разы.

Полезность системы автоматического смазывания заключается в том, что она позволяет избежать необходимости частого ручного смазывания деки беговой дорожки. Это экономит время и усилия пользователя, так как не требуется постоянно останавливать и разбирать оборудование для проведения процедуры смазывания. Более того, поддержание оптимального уровня смазки способствует увеличению срока службы беговой дорожки, снижает износ и шум, а также обеспечивает более комфортное и плавное беговое движение.

Процедура смазывания деки:

- Выключите тумблер питания и отключите дорожку от сети;
- Используйте одну монету, чтобы нажать на замочную скважину крышки двигателя и повернуть на 90°, когда крышка двигателя будет открыта, она автоматически поднимется;
- Достаньте силиконовое масло, откройте и впрысните масло из бутылочки в соответствующее отверстие, помеченное стикером с бутылочкой;



- подключите дорожку к сети, вставьте ключ безопасности и запустите дорожку на минимальной скорости и походите по полотну в течении 2 минут для равномерного распределения смазки.

Рекомендуемый расход силиконовой смазки для разового обслуживания:

- Домашние беговые дорожки - 10-15 мл.
- Полупрофессиональные беговые дорожки – 15-20 мл
- Профессиональные беговые дорожки – 20-30 мл

Нанесение слишком большого количества смазки, приводит к проскальзыванию переднего вала и бегового полотна.

Перед нанесением нового слоя смазки, необходимо очистить деку от грязи и остатков старого слоя смазки используя мягкую ткань и средство для очистки.

Некоторые модели тренажёров комплектуются бутылочкой с силиконовой смазкой (30 мл), рассчитанной на 2-3 применения. По вопросу её приобретения обращайтесь к Продавцу.

Все трущиеся и нагружаемые элементы дорожки снабжены специальными герметичными подшипниками, которые не требуют особого ухода и регулярной смазки.

В любом случае, даже при регулярном обслуживании необходимо контролировать и проверять состояние деки и бегового полотна, токовую нагрузку на электродвигатель и принимать решение в зависимости от их технического состояния.

Регулярное техобслуживание не гарантирует нормальную работу комплектующих беговой дорожки (дека, полотно и т.п.), если пользователями нарушаются правила эксплуатации тренажёра.



Рекомендуем посмотреть наши видеоролики по уходу и обслуживанию беговой дорожки: <https://clck.ru/gjptV>

Электробезопасность (для тренажеров с питанием от сети)

Соблюдайте все меры предосторожности, принятые при работе с электрическим оборудованием. Тренажер должен подключаться только к заземленной розетке. Это снижает риск удара током при поломке или сбое в работе. Тренажер снабжен шнуром с жилой для заземления и вилкой с ножкой заземления. Вставьте вилку в соответствующую питающую розетку, установленную и заземленную с соблюдением действующих нормативов. Перед каждым использованием осмотрите электрический соединительный шнур на предмет отсутствия его повреждений.

Неправильное подключение может стать причиной удара током. Если у Вас возникли сомнения в правильности заземления, обратитесь к электрику или представителю сервисной службы. Не меняйте вилку тренажера. Если комплектуемая вилка не подходит к Вашей розетке, обратитесь к электрику и установите нужную розетку. Не применяйте дополнительные электрические удлинители, переходные адаптеры между электрической сетью и тренажером. Это может нарушить работу системы УЗО и увеличить риск поражения электрическим током, а также явиться обоснованным отказом в гарантийном обслуживании. Не прячьте шнур питания под ковер и не ставьте на него предметы, способные пережать или повредить его. Не допускайте, чтобы шнур питания касался нагретых поверхностей. В случае скачка напряжения в некоторых тренажерах предусмотрено автоматическое отключение.



Осторожно!

Неправильное подключение заземляющего провода оборудования может привести к поражению электрическим током.

Меры предосторожности

Тренажер должен использоваться только по назначению, то есть для физических тренировок взрослых людей. Любое другое использование тренажера запрещено и может быть опасно. Продавец не несет ответственности за любые травмы или повреждения, вызванные неправильным использованием тренажера.

Тренажер предназначен для использования взрослыми людьми, конструкция и установленные нагрузки рассчитаны на взрослых людей, поэтому эксплуатация несовершеннолетними лицами не допускается. Дети и домашние животные не должны приближаться к работающему тренажеру ближе 3 м.

В целях вашей безопасности рекомендуем соблюдать следующие правила:

- Сборку и эксплуатацию тренажера следует осуществлять на твердой ровной поверхности. Свободное пространство вокруг тренажера должно составлять не менее 1,2 м;
- При регулярной эксплуатации проверяйте затяжку резьбовых соединений каждые 1-2 месяца;
- Не допускайте попадания внутрь тренажера посторонних предметов и жидкостей;
- Никогда не эксплуатируйте тренажер с явными дефектами — открученными элементами крепления, незакрепленными узлами, с нехарактерными посторонними шумами и т. д. Это может привести к травмам или сокращению срока службы тренажера;
- Для осмотра и устранения возникших дефектов обратитесь в авторизованный сервисный центр или к уполномоченному дилеру, у которого вы приобрели тренажер;
- Обслуживание тренажера, за исключением процедур, описанных в данном руководстве, должно производиться только сотрудниками сервисного центра;
- Не допускается какое-либо изменение конструкции или узлов и деталей тренажера — это может привести к серьезным травмам и вреду для здоровья;
- Вес пользователя не должен превышать максимально заявленный;
- Во время занятий используйте соответствующую одежду и обувь. Не надевайте свободную одежду или обувь с кожаной подошвой или каблуками. Если у вас длинные волосы, соберите их в хвост или пучок на затылке;
- Не подставляйте руки под движущиеся части тренажера;
- Не подвергайте себя чрезмерным нагрузкам во время тренировок. Если вы почувствовали боль или недомогание, немедленно прекратите занятия и обратитесь за консультацией к врачу.

Прежде чем использовать электрическую беговую дорожку, изучите кнопки на панели управления: запуск, остановка, изменения скорости и другие. Встаньте на боковые накладные с обеих сторон бегового полотна и возьмитесь за поручни.

Удерживайте невысокую скорость — не более 3 км/ч. Затем встаньте на беговое полотно. После того как привыкнете к скорости, можно попробовать ходьбу или медленный бег, добавив скорость от 3 до 5 км/ч. Пройдите примерно 10 минут на этой скорости, затем остановите дорожку.

Полезные советы

- Перед началом тренировки проконсультируйтесь с врачом или фитнес-тренером, который поможет вам составить подходящий график занятий в соответствии с вашим возрастом и состоянием здоровья. Также он определит скорость движения и интенсивность выполнения упражнений;
- Можно добавить в свой план занятий аэробные упражнения — ходьбу, бег трусцой, плавание, танцы или езду на велосипеде. Постоянно контролируйте пульс. Если у вас нет электронного кардиодатчика, уточните у врача, как измерять пульс вручную на запястье или шее. Определите целевую ЧСС;
- Пейте достаточно воды во время тренировки, так как организм активно теряет влагу и важно восстанавливать водный баланс, чтобы избежать обезвоживания. Не пейте слишком много холодной воды и напитков, их температура должна быть комнатной;
- Немедленно прекратите тренировку, если чувствуете стеснение и боль в груди, учащенное сердцебиение, затрудненное дыхание, головокружение или другой дискомфорт;
- Возвращайтесь к тренировкам только после консультации с врачом. Занимайтесь с комфортной для вас скоростью!

Рекомендуемые параметры скорости в зависимости от физической подготовки:

Интенсивность	Скорость
медленная ходьба	1,0-3,0 км/ч
неспешная ходьба	3,0-4,5 км/ч
нормальная ходьба	4,5-6,0 км/ч
быстрая ходьба	4,5-6,0 км/ч
бег трусцой	7,5-9,0 км/ч
средняя скорость бега	9,0-12,0 км/ч
интенсивный бег	12,0-14,5 м/ч
сверхинтенсивный бег	14,5-16,0 км/ч

Для ходьбы лучше поддерживать скорость ≤ 6 км/ч. Для бега рекомендуемая скорость – $\geq 8,0$ км/ч.

Гарантия

С условиями и сроками гарантии Вы можете ознакомиться на сайте <https://fitathlon.ru/fitathlon-service/quarantee.pdf>

Гарантия наших брендов является твердым обязательством по обеспечению высокого качества оборудования.

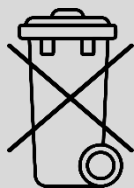
Перед покупкой и эксплуатацией рекомендуем ознакомиться с содержанием гарантийного талона, размещенного по указанной выше ссылке.

Обратите внимание, что сроки гарантии отличаются для тренажеров с разным уровнем использования: домашним, полупрофессиональным и коммерческим.

Авторизованные сервисные центры представлены по всей России. Наши профессионалы гарантируют качественное обслуживание и ремонт, следуя стандартам бренда.

С контактами сервисных центров можно ознакомиться на сайте <https://fitathlon.ru/fitathlon-service/>

Указания по утилизации



Данный тренажер не относится к бытовым отходам. **Пожалуйста, не выбрасывайте оборудование либо элементы питания вместе с бытовыми отходами**, для утилизации использованных элементов питания пользуйтесь действующими в Вашей стране системами возврата и сбора для утилизации.

Надлежащий отдельный сбор разобранных приборов, которые впоследствии отправятся на переработку, утилизацию или экологичное захоронение, способствует предотвращению возможных негативных воздействий на окружающую среду и здоровье человека, а также позволяет повторно использовать материалы, из которых изготовлено устройство. За незаконную утилизацию устройства пользователь может быть привлечен к административной ответственности, предусмотренной действующим законодательством.

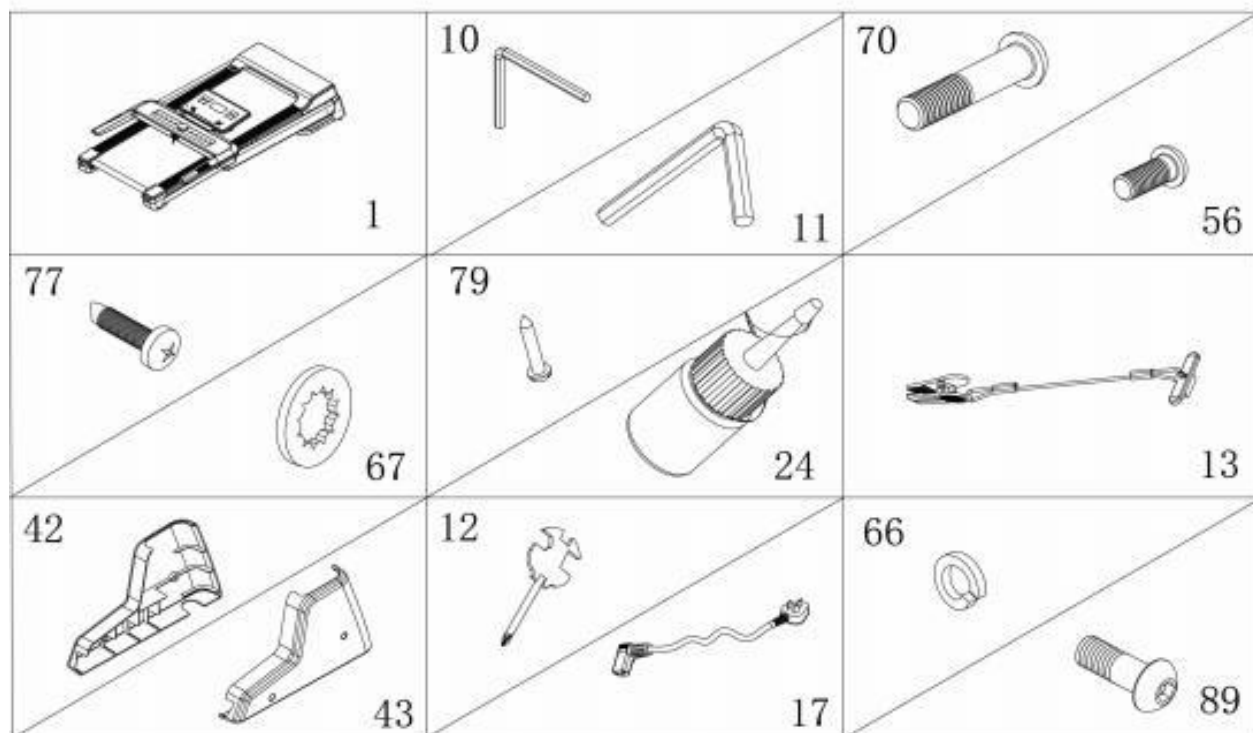


Внимание

Тренажер предназначен для домашнего использования.

Список деталей:

На следующем рисунке представлена точечная диаграмма деталей, установленных на тренажере. Откройте коробку, и достаньте следующие детали:



№	Наименование	Спец-ия	Кол-во	№	Наименование	Спец-ия	Кол-во
1	Основная рама		1	24	Смазка	8	1
10	5# Ключ		1	13	Ключ безопасности		1
11	6# Ключ		1	42	Левый кожух рамы		1
70	Шестигранный винт	M8*42	2	43	Правый кожух рамы		1
56	Шестигранный винт	M8*16	2	12	Ключ		1
77	Саморез	4.2*19	4	17	Кабель питания		1
67	Шайба	8	4	66	Пружинная шайба		2
79	Саморез	4.2*12	2	89	Шестигранный винт	M8*20	2

Инструменты для сборки:

5 # Шестигранный ключ 5 мм 1 шт.; Ключ 1 шт.; 6 # Шестигранный ключ 1 шт.

Внимание: Не включайте питание до завершения сборки тренажера

Инструкции по сборке и эксплуатации



Внимание

Производитель оставляет за собой право вносить изменения в продукт без предварительного уведомления.



Внимание

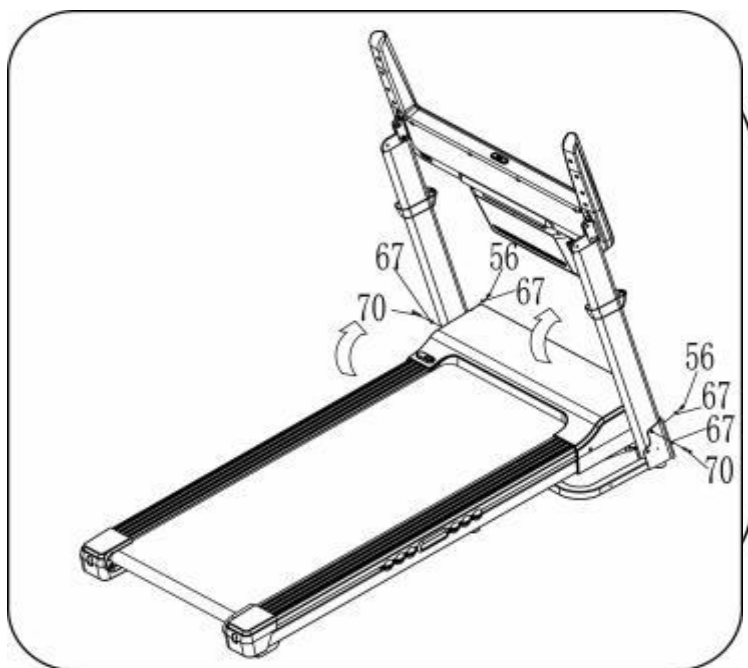
Максимальное время непрерывной работы беговой дорожки составляет 100 мин. После 100 минут дорожка остановится. Вы можете запустить беговую дорожку снова, нажав кнопку Старт.

Примечание: Рекомендуется сделать 30-ти минутный технический перерыв в работе тренажера.

ШАГ 1

Достаньте тренажер из коробки и поставьте на ровную поверхность.

ШАГ 2



1. Удерживая вертикальную стойку рукой, используйте шестигранный ключ (10), шестигранный винт М8*42 (70) и стопорную шайбу (67), чтобы установить вертикальную стойку.

2. Закрепите правую стойку с помощью шестигранного ключа (10), шестигранного болта М8*16 (56) и стопорной шайбы (67).

3. Прделайте те же действия с левой вертикальной стойкой.

ШАГ 3



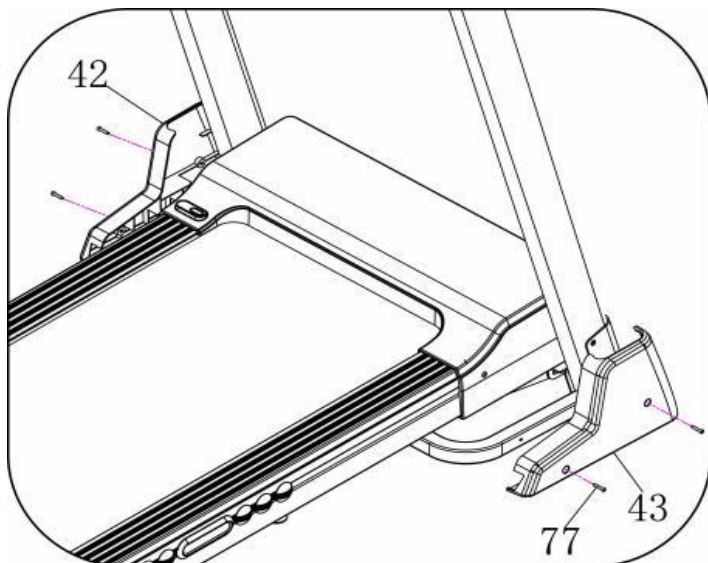
1. С помощью шестигранного ключа (10), шестигранного винта М8*20 (89) и пружинной шайбы (66) зафиксируйте консоль на вертикальной стойке с левой и правой стороны.
2. Затем поднимите дисплей консоли вверх.

ШАГ 4



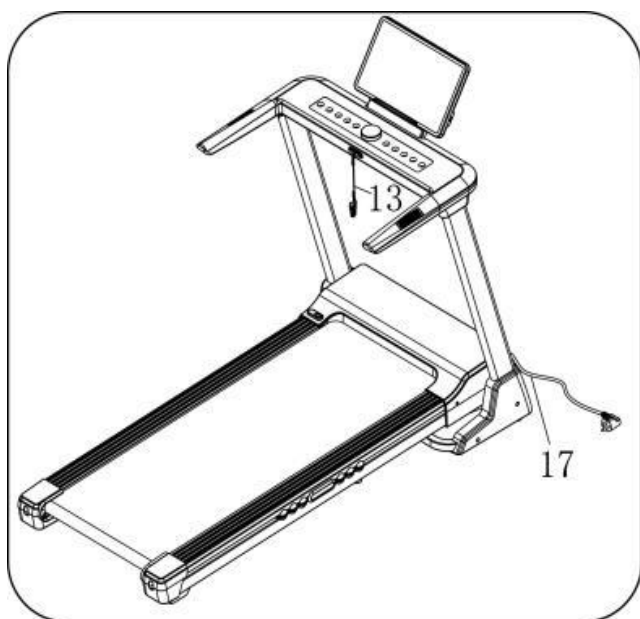
1. Установите правый декоративную кожух (32) на консоль.
2. Затем закрепите правый кожух (32) на консоли с помощью самореза (79) и крестообразного ключа (12).
3. Прodelайте те же действия с левой стороны.

ШАГ 5



1. Закрепите кожух основания с правой стороны (42) с помощью винта, ключа (12) и самореза (77).
2. Прделайте те же действия с левой стороны.

ШАГ 6

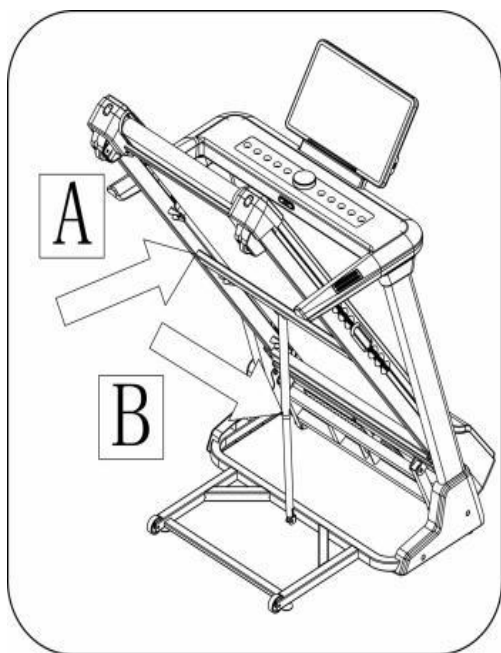


1. Установите ключ безопасности (13) на консоли.
2. Подключите кабель питания (17) к основной раме.

Сборка завершена.

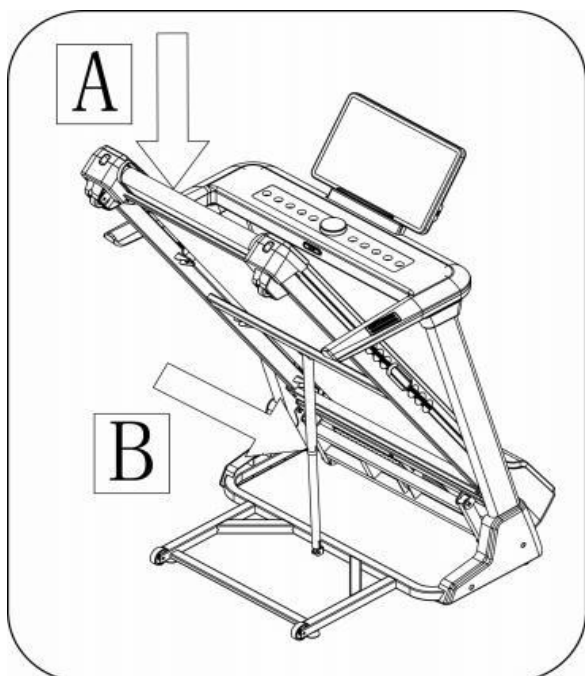
Складывание и раскладывание беговой дорожки

1. Складывание



Поднимайте основание в положение (А) до тех пор, пока не услышите звук, свидетельствующий о том, что планка (В) зафиксирована в правильном положении.

2. Раскладывание



Возьмитесь за основание А, затем поставьте ногу на планку снизу, после чего опорная рама автоматически опустится. Во время раскладывания тренажера рядом не должны присутствовать животные или дети.

Работа с консолью

Описание работы

После включения питания на экране дисплея консоли отобразится следующий интерфейс запуска:



Экран консоли перейдет в режим ожидания основного интерфейса и будет выглядеть следующим образом:

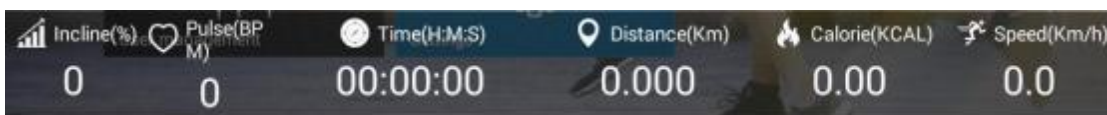


В данном интерфейсе коснитесь любого значка на экране, чтобы перейти в соответствующее меню.

Описание отображения интерфейса:

Как показано на рисунке выше, интерфейс беговой дорожки включает произвольный режим, программный режим, режим тренировки, пользовательский режим, режим реальной жизни, управление пользователем, настройка системы, музыка, видео и онлайн-приложение.

Окно данных о тренировки выглядит следующим образом: (можно отобразить или скрыть, щелкнув по строке в нижней части дисплея).

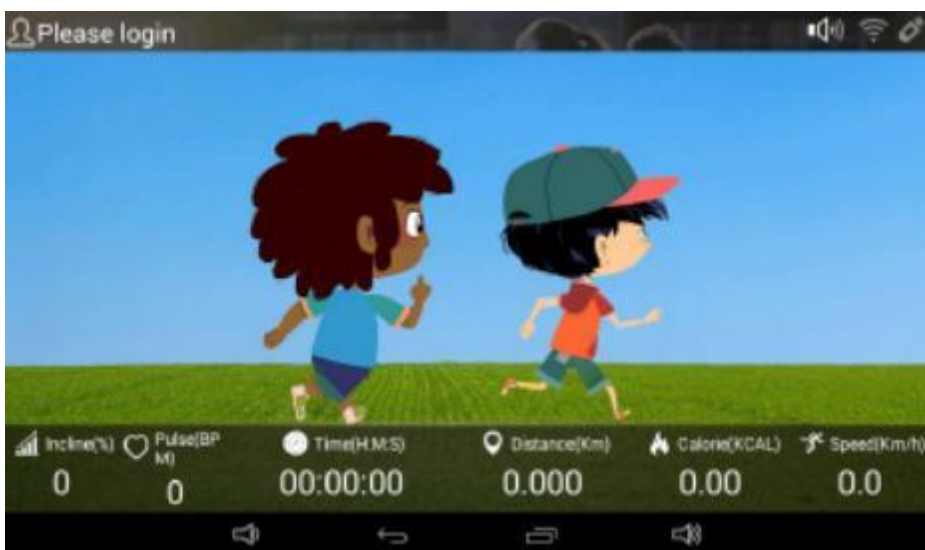


Режимы тренировок

1. Произвольный режим:

После нажатия на значок "free mode", программа немедленно запустится, скорость и наклон можно регулировать в соответствии с необходимостью.

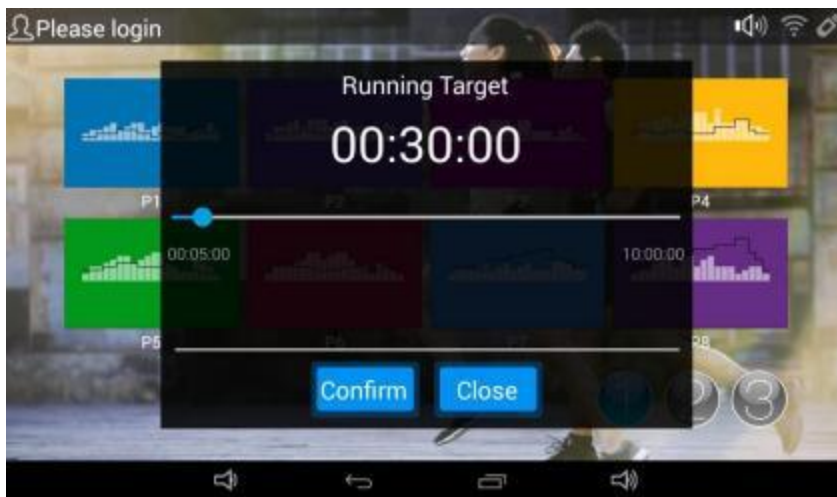
(Также можно перейти в произвольный режим, нажав клавишу START (СТАРТ) непосредственно в других интерфейсах приложения).



Описание движения программ

Существует 24 предустановленные программы P1-P24. Нажмите на значок, чтобы выбрать соответствующую программу.





Выберите программу и нажмите еще раз, чтобы настроить параметр времени. Ведите пальцем влево или вправо, чтобы установить время. После установки времени нажмите клавишу START (СТАРТ). Через 3 секунды беговая дорожка начнет работать в соответствии со скоростью и наклоном первого сегмента. По окончании одного сегмента, программа автоматически переходит к следующему.

Скорость и наклон автоматически настраиваются в соответствии со значением данного сегмента. По окончании всех сегментов, программа останавливается, и беговая дорожка медленно замедляется.

Во время работы можно нажать клавишу SPEED +/- (СКОРОСТЬ), а также INCLINE +/- (НАКЛОН), чтобы отрегулировать скорость и наклон. Но данные параметры будут изменяться в начале работы каждого сегмента.


Во время тренировки также можно нажать клавишу STOP (СТОП) или отключить ключ безопасности, чтобы остановить беговую дорожку. Данные программы приведены в таблице.

Программа \ Время		Установленное время/20= интервал																			
		1	2	3	4	5	6	7	8	9	10	11	12	13	14	15	16	17	18	19	20
P01	Скорость	2	3	3	4	5	3	4	5	5	3	4	5	4	4	4	2	3	3	5	3
	Наклон	1	1	2	2	2	3	3	3	2	2	1	2	2	1	1	3	3	2	2	2
P02	Скорость	2	4	4	5	6	4	6	6	6	4	5	6	4	4	4	2	2	5	4	2
	Наклон	1	2	2	2	2	3	3	2	2	2	2	2	3	3	3	4	4	3	2	2
P03	Скорость	1	3	3	5	5	3	6	6	6	3	6	6	3	3	3	1	3	4	2	1
	Наклон	1	2	2	1	1	2	2	2	1	1	1	1	3	3	3	5	5	2	1	1
P04	Скорость	3	5	5	6	7	7	5	7	7	8	8	5	9	5	5	6	6	4	4	3
	Наклон	2	3	3	2	2	3	3	3	2	2	2	2	4	4	4	6	6	3	2	2
P05	Скорость	2	4	4	5	6	7	7	5	6	7	8	8	5	4	3	3	6	5	4	2
	Наклон	3	3	3	4	4	5	5	5	4	4	4	4	5	5	3	3	3	2	2	2
P06	Скорость	2	4	4	4	5	6	8	8	6	7	8	8	6	4	4	2	5	4	3	2
	Наклон	3	5	5	5	4	4	4	3	3	3	3	4	4	4	3	3	3	4	3	2
P07	Скорость	2	3	3	3	4	5	3	4	5	3	4	5	3	3	3	6	6	5	3	3
	Наклон	4	4	4	4	3	3	6	6	6	7	7	8	8	9	9	6	6	5	4	4
P08	Скорость	2	3	3	6	7	7	4	6	7	4	6	7	4	4	4	2	3	4	4	2
	Наклон	4	5	5	5	6	6	6	7	8	9	9	9	10	10	10	12	12	8	6	3
P09	Скорость	2	4	4	7	7	4	7	8	4	8	9	9	4	4	4	5	6	3	3	2
	Наклон	5	5	5	6	6	6	4	4	6	6	5	5	8	8	9	9	9	7	4	2
P10	Скорость	2	4	5	6	7	5	4	6	8	8	6	6	5	4	4	2	4	4	3	3
	Наклон	5	6	6	6	7	5	8	8	4	4	4	5	5	8	8	10	10	8	6	3
P11	Скорость	2	5	8	10	7	7	10	10	7	7	10	10	5	5	9	9	5	5	4	3
	Наклон	4	5	3	2	6	6	2	2	2	2	2	4	5	6	3	2	5	5	2	0
P12	Скорость	3	4	9	9	5	9	5	8	5	9	7	5	5	7	9	9	5	7	6	3
	Наклон	1	2	3	2	3	5	5	0	0	2	3	5	7	3	3	5	6	5	3	3

P13	Скорость	3	4	9	9	5	9	5	8	5	9	7	5	5	7	9	9	5	7	6	3
	Наклон	1	2	3	2	3	5	5	0	0	2	3	5	7	3	3	5	6	5	3	3

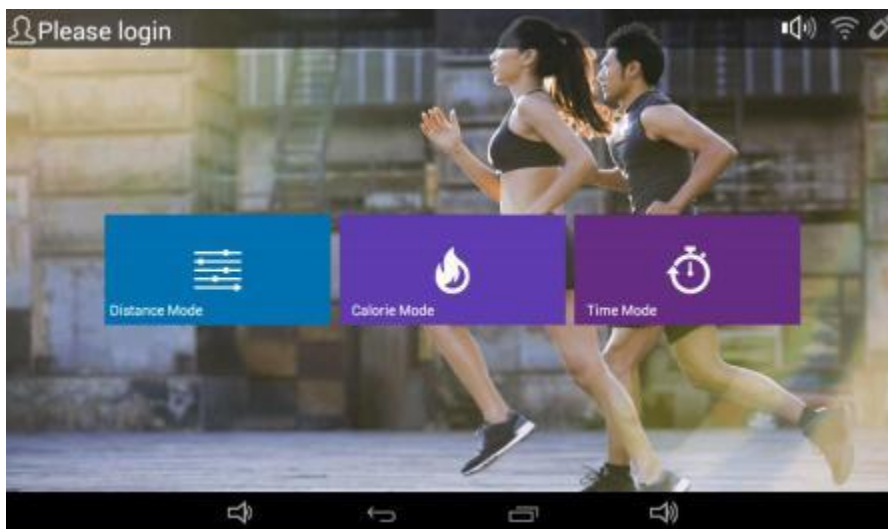
P14	Скорость	2	2	4	5	6	5	4	3	2	1	2	3	4	5	6	5	4	3	2	1
	Наклон	1	1	1	1	1	1	1	1	1	1	1	1	1	1	1	1	1	1	1	1
P15	Скорость	2	4	6	8	6	6	4	4	2	2	2	4	6	8	6	6	4	4	2	2
	Наклон	1	1	1	1	1	1	1	1	1	1	1	1	1	1	1	1	1	1	1	1
P16	Скорость	2	4	6	8	10	8	6	4	2	2	2	4	6	8	6	6	4	4	2	2
	Наклон	5	5	5	6	6	6	4	4	6	6	5	5	8	8	9	9	9	9	7	4
P17	Скорость	2	2	6	6	8	10	6	6	2	2	2	2	6	6	8	10	6	6	2	2
	Наклон	3	4	4	4	5	5	5	6	7	8	8	8	9	9	9	11	11	8	7	3
P18	Скорость	2	4	6	8	10	8	6	4	2	2	2	4	6	8	6	6	4	4	2	2
	Наклон	5	5	5	6	6	6	4	4	6	6	5	5	8	8	9	9	9	9	7	4
P19	Скорость	2	4	6	2	4	6	2	4	6	2	2	4	6	2	4	6	2	4	6	2
	Наклон	3	5	5	5	4	4	4	3	3	3	3	4	4	4	3	3	3	4	3	2
P20	Скорость	1	3	4	5	6	5	4	3	2	1	1	3	4	5	6	5	4	3	2	1
	Наклон	3	3	3	4	4	5	5	5	4	4	4	4	5	5	3	3	3	2	2	2
P21	Скорость	2	4	3	4	3	5	4	2	5	3	2	5	4	6	4	6	4	2	4	2
	Наклон	1	2	3	3	1	2	2	3	2	2	1	2	3	3	2	2	3	4	2	2
P22	Скорость	2	5	4	5	4	5	4	2	3	2	3	6	7	5	8	5	9	6	4	3
	Наклон	1	2	2	3	1	2	2	2	2	1	2	2	3	3	2	2	4	6	2	2
P23	Скорость	3	6	7	5	8	6	7	6	4	3	2	8	6	4	5	9	7	5	4	3
	Наклон	1	2	4	3	2	2	4	5	2	1	2	2	6	2	3	4	2	2	2	1
P24	Скорость	2	6	7	4	4	7	4	2	4	2	2	4	6	8	7	8	6	2	3	2
	Наклон	4	5	6	6	9	9	10	12	6	3	3	5	4	4	3	4	4	3	3	2

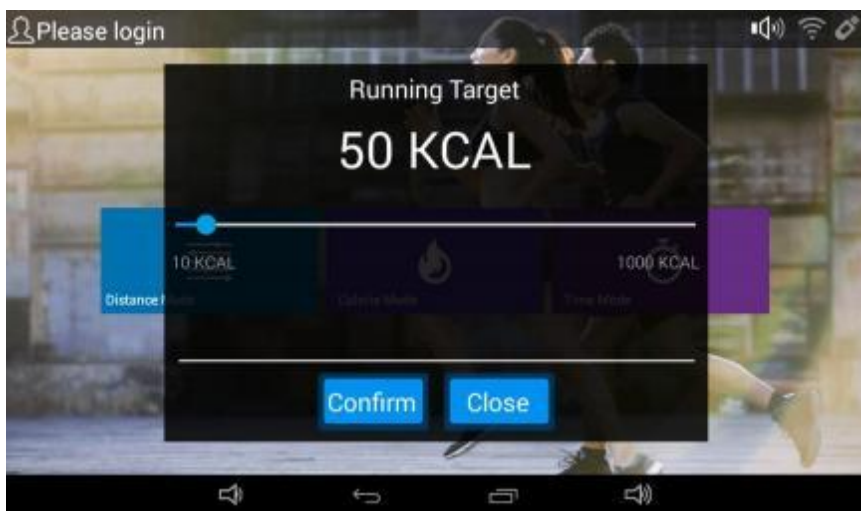
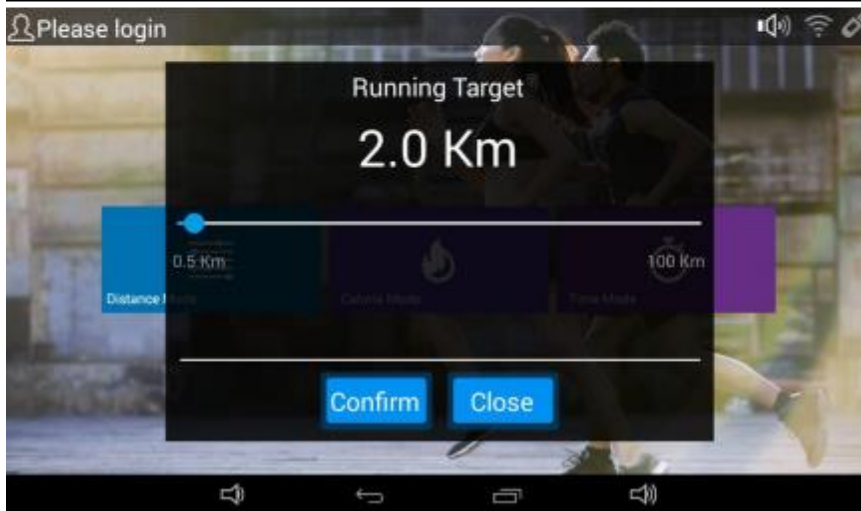
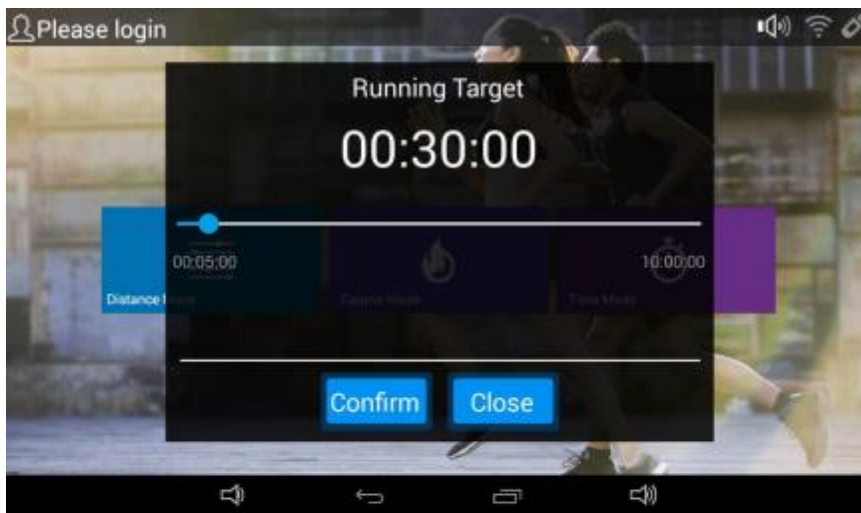


Внимание: Во время запуска нажмите клавишу , чтобы вернуться на главный интерфейс, чтобы перейти в раздел медиа: онлайн-аудио и видео, интернет, браузеры и т.д.

Описание режима тренировок


Нажмите значок "Mode Motion" на главном интерфейсе в режиме ожидания, перейдите в режим тренировки, как показано на следующем рисунке:





Нажмите на значок выше "Mode Movement", чтобы выбрать: режим обратного отсчета расстояния, режим обратного отсчета калорий или режим обратного отсчета времени, а затем установите время, расстояние и количество калорий, перемещая ползунок влево или вправо соответственно.

После настройки нажмите кнопку клавишу START (СТАРТ), чтобы начать тренировку.

Внимание: Во время запуска нажмите клавишу , чтобы вернуться на главный интерфейс, чтобы перейти в раздел медиа: онлайн-аудио и видео, интернет, браузеры и т.д.



Описание пользовательского режима

Нажмите значок "Custom" на главном интерфейсе, войдите в режим, как показано на рисунке:



Выберите U1-U8, чтобы ввести системные данные по умолчанию и запустить тренировку.


Нажмите в правом верхнем углу "Custom", чтобы выбрать программу между U1-U8, и перейти в интерфейс изменения данных:



Здесь можно установить скорость и наклон каждого сегмента, перемещая ползунок вверх и вниз, затем необходимо подтвердить сохранение данных.

(Внимание: Рекомендуется, чтобы каждое значение не превышало "10", чтобы избежать больших колебаний во время тренировки)

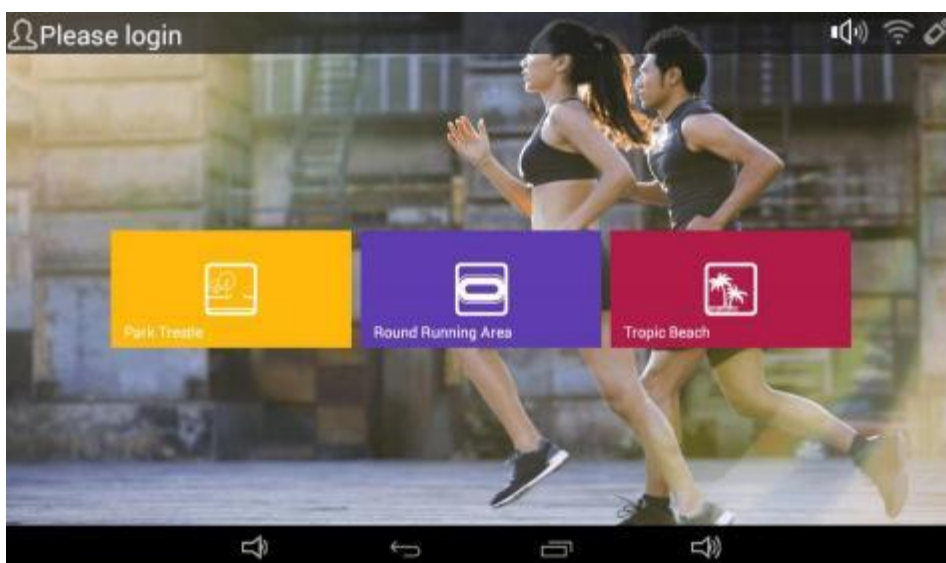
После настройки выберите соответствующую пользовательскую программу, а затем начните тренировку.

Внимание: Во время запуска нажмите клавишу , чтобы вернуться на главный интерфейс, чтобы перейти в раздел медиа: онлайн-аудио и видео, интернет, браузеры и т.д.

Описание режима реальной жизни

Нажмите на значок "Real Scene Mode" на главном интерфейсе режима ожидания, затем перейдите в данный режим.

На выбор есть три реальных сценария: стандартная полоса, парк и тропический пляж.



После входа в выбранный сценарий нажмите клавишу START (СТАРТ), чтобы начать тренировку.

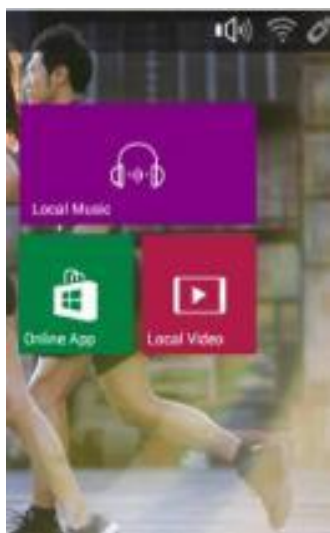
Во время тренировки скорость и наклон можно отрегулировать.

Сценарий "Тропический пляж":

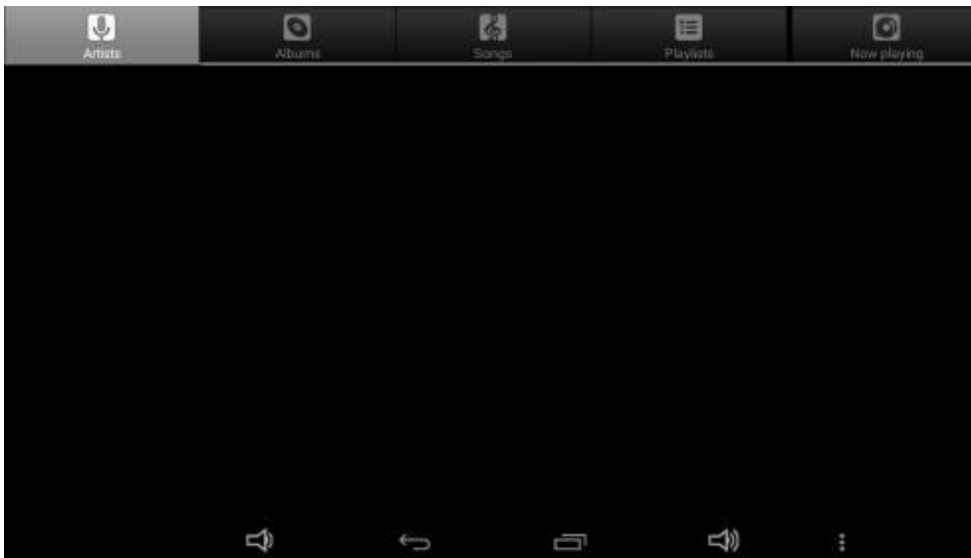


Мультимедия

В правой части основного интерфейса находятся разделы "local music" (музыка), "local video" (видео) и "online application" (онлайн приложение):



6.1 "Local Music" (Музыка) может быть воспроизведена через проигрыватель для воспроизведения встроенной музыки, или флэш-накопитель USB.



6.2 "Local Video" (Видео) может быть воспроизведено через проигрыватель для воспроизведения видео, или флэш-накопитель USB.

Следующий интерфейс не является видео:



6.3 "Online Application" (Онлайн Приложение), интерфейс которого выглядит следующим образом:

В данном интерфейсе пользователи могут выбирать различные онлайн-игры (**Внимание:** сначала необходимо подключить Wi-Fi в настройках).

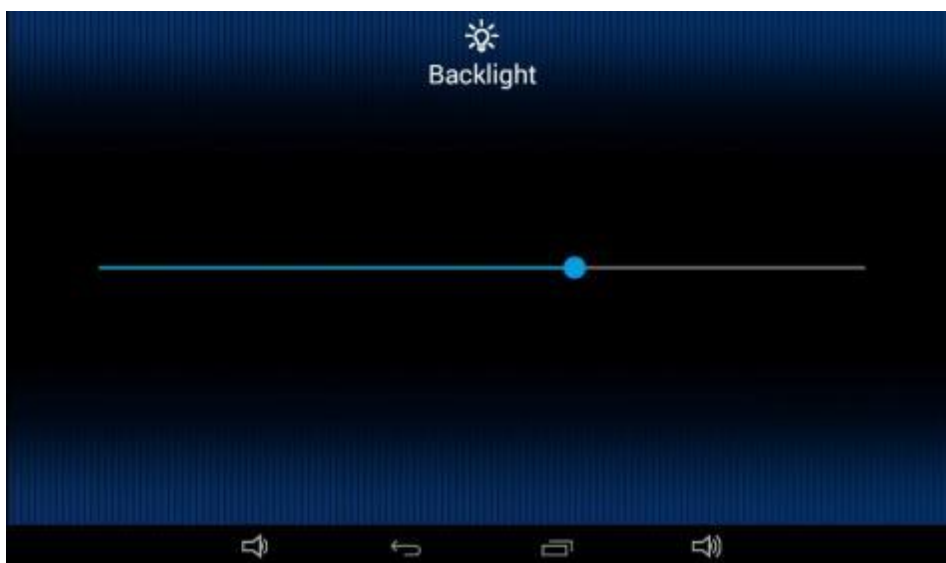
** В связи с обновлениями аппаратного и программного обеспечения продукта онлайн-приложение может отличаться от описания. В зависимости от фактического продукта международные требования имеют преимущественную силу.*

Описание настройки системы

Нажмите на значок "System Settings" на главном интерфейсе, затем перейдите в системные настройки:



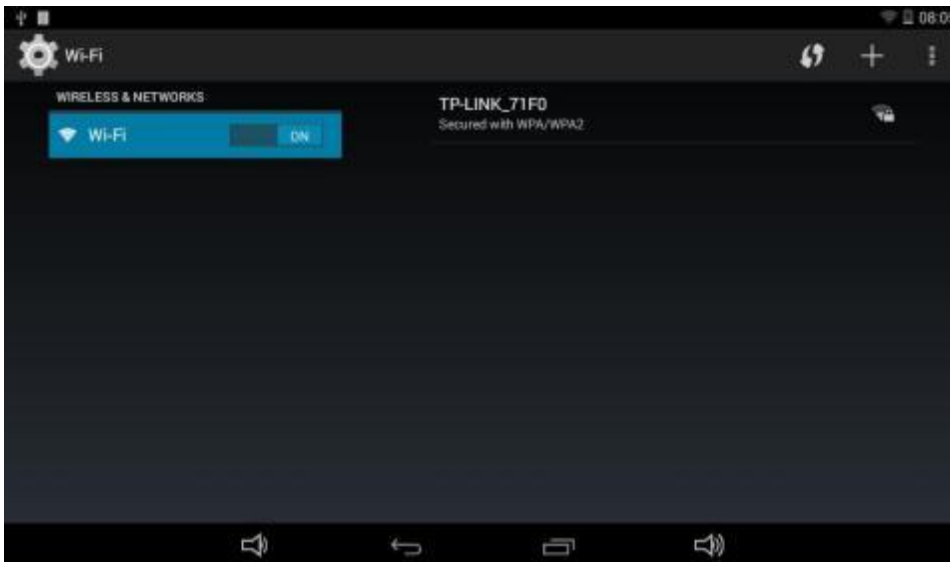
Нажмите на клавишу яркости "Backlight Brightness" в настройках, чтобы отрегулировать яркость дисплея.



Нажмите на значок "WI-FI" в настройках, чтобы перейти в интерфейс подключения Wi-Fi.

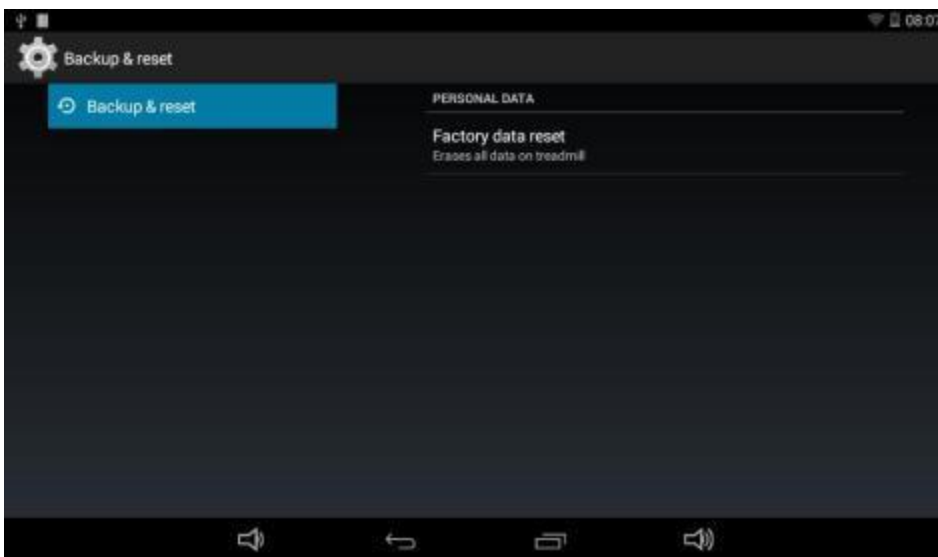
В данном интерфейсе:

1. Нажмите "Open/Close" (Открыть/Заккрыть) над экраном дисплея, чтобы переключить Wi-Fi;
2. При условии включенного Wi-Fi поиск сети может осуществляться автоматически;
3. Выберите сеть в списке для подключения.

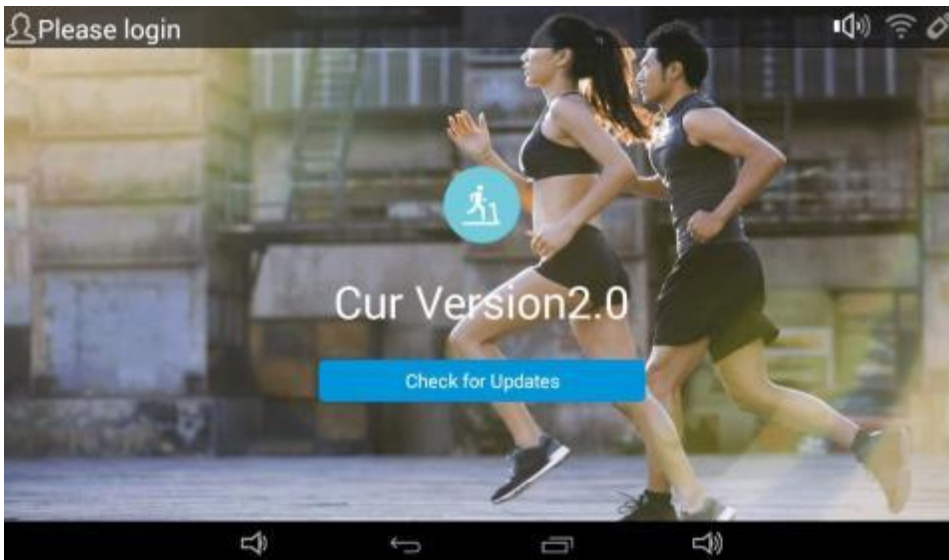


Нажмите клавишу "Garbage Cleaning" (Очистка мусора) в настройках, чтобы удалить кэш каждого приложения.

Нажмите "System Restore" (Восстановление системы) в настройках, чтобы войти в систему и восстановить заводские настройки.



Нажмите "Online Upgrade" (Онлайн-обновление) в настройках, чтобы обновить версию приложения.



Нажмите "Wallpaper Settings" (Настройка обоев) в настройках, чтобы обновить фон рабочего стола.

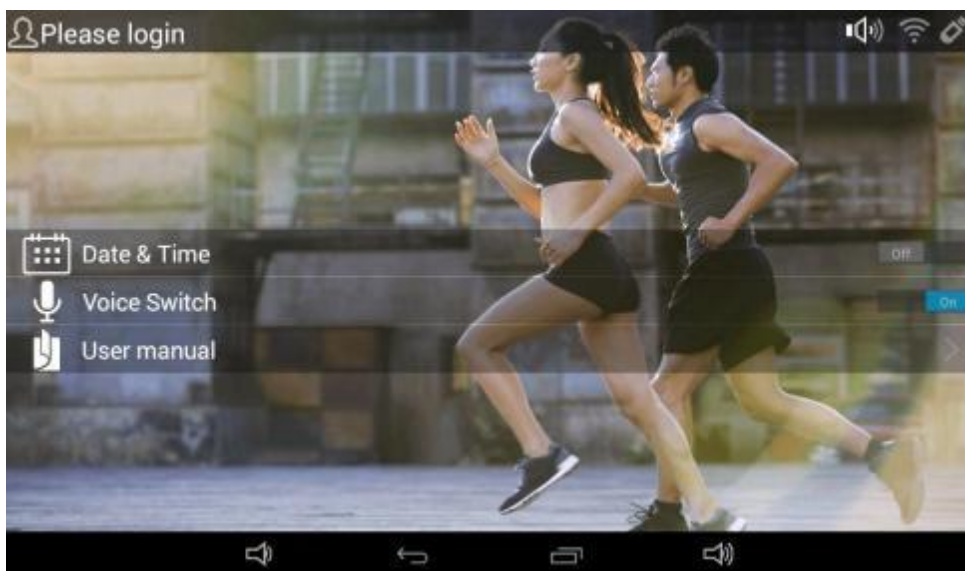


Нажмите "Factory Mode" (Заводской режим) в настройках, который является закрытым для пользователей и устанавливается на заводе-изготовителе.

Нажмите "Language Switching" (Переключение языка) в настройках, чтобы выбрать китайский или английский язык.



Нажмите "Other" (Другое) в настройках, чтобы установить время и т.д.



Управление пользователями

Нажмите "User Management" на главном интерфейсе, перейдите ко входу:



Учетная запись системного администратора:

Имя пользователя: Admin

Пароль: 1234

После входа в систему с данной учетной записью можно увидеть следующие функции:

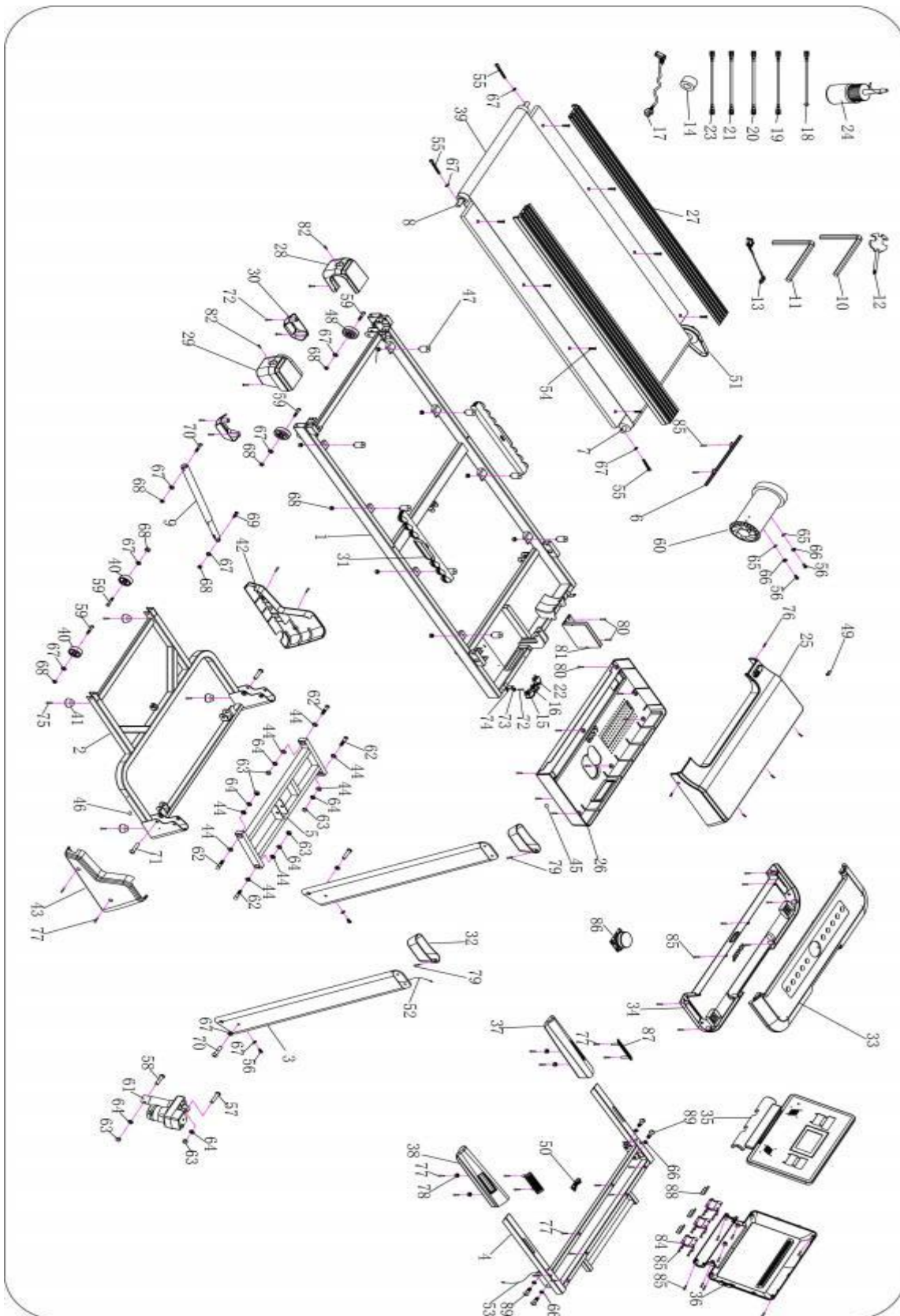
1. Запись тренировки: записывает каждый параметр тренировки (время, расстояние, калории);
2. Изменение данных: можно изменить информацию о пользователе;
3. Выход из системы: можно выйти из учетной записи;
4. Управление пользователями: можно управлять зарегистрированными пользователями.

После того, как вновь зарегистрированный пользователь войдет в систему, функции будут такими же, как указано выше, но функция управления пользователями будет отсутствовать.

Общие ошибки и устранение неисправностей

Проблема и код	Причина	Решение
E01	Провод консоли и контроллера подсоединен неправильно.	1) Проверьте, подключен ли соединительный кабель между консолью и контроллером. Слабое касание. 2) Если источник питания контроллера неисправен, замените контроллер.
E02	Защита от взрыва.	Если двигатель разомкнут или имеет плохой контакт, замените двигатель или проверьте соединительную клемму. 2. Если контроллер вышел из строя, замените деталь.
E05	Защита от перегрузки по току.	1. Перегрузка. 2. Сопротивление беговой дорожки слишком большое, поэтому необходимо смазать маслом деку. 3. При повреждении двигателя замените деталь.
E06	Ошибка контроллера.	Замените контроллер.
E07	Параметр отсутствует.	Замените контроллер или перезагрузите параметры.

Схема тренажера в разобранном виде:



Список запчастей:

№	Наименование	Кол-во	№	Наименование	Спец-ия	Кол-во
1	Основная рама	1	46	Заглушка		1
2	Основание	1	47	Накладка		8
3	Вертикальная стойка	2	48	Ролик		2
4	Рама консоли	1	49	Заглушка		1
5	Подъемная рама	1	50	Место ключа безопасности		1
6	Направляющая	1	51	Ремень		1
7	Передний ролик	1	52	Кабель консоли		1
8	Задний ролик	1	53	Кабель консоли		1
9	Стержень	1	54	Шестигранный винт	M8*25	8
10	5 # шестигранный ключ	1	55	Шестигранный винт	M8*65	3
11	6 # шестигранный ключ	1	56	Шестигранный винт	M8*16	4
12	Ключ	1	57	Шестигранный винт	M10*42	1
13	Ключ безопасности	1	58	Шестигранный винт	M10*55	1
14	Магнитное кольцо	1	59	Шестигранный винт	M8*40	4
15	Переключатель	1	60	Двигатель		1
16	Разъем питания	1	61	Мотор подъема		1
17	Кабель питания	1	62	Винт	M10*45	4
18	Заземляющий кабель	1	63	Шестигранный винт	M10	6
19	Кабель переменного тока	1	64	Шайба	M10	8
20	Сигнальный кабель 1	1	65	Шайба	M8	2
21	Голубой сигнальный кабель	1	66	Пружинная шайба	M8	6
22	Защита от перегрузки по току	1	67	Шайба	M8	11
23	Сигнальный кабель 2	1	68	Шестигранный винт	M8	14
24	Смазка	1	69	Шестигранный винт	M8*25	1
25	Верхний кожух двигателя	1	70	Шестигранный винт	M8*42	3
26	Нижний кожух двигателя	1	71	Шестигранный винт	M10*45	2
27	Ремень	2	72	Крестообразный винт	M5*8	5
28	Левый задний кожух	1	73	Шайба	5	1
29	Правый задний кожух	1	74	Пружинная шайба	5	1
30	Декоративный кожух	2	75	Крестообразный винт	4.2*25	4
31	Прокладка	2	76	Крестообразный винт	4.2*19	5
32	Декоративный кожух стойки	2	77	Саморез	4.2*19	10
33	Верхний кожух консоли	1	78	Шестигранный винт	M6	4
34	Нижний кожух консоли	1	79	Крестообразный винт	4.2*12	2
35	15.6 дюймовая панель	1	80	Саморез	4.2*12	12
36	Нижний кожух панели управления	1	81	Нижний контроллер		1
37	Левый поручень	1	82	Саморез	4.2*12	4
38	Правый поручень	1	83	Крестообразный винт	4.2*55	4
39	Беговое полотно	1	84	Пластина		3
40	Колесо	2	85	Крестообразный винт	4.2*13	21
41	Накладка для ног	4	86	Ручка		1
42	Левый кожух основания	1	87	Датчики пульса		2
43	Правый кожух основания	1	88	Пластина		3
44	Втулка	8	89	Шестигранный винт	M8*20	4
45	Заглушка А	1	90			

Технические характеристики:

Тип беговой дорожки	электрическая
Тип рамы	антикоррозийная обработка, покраска в 1 слой
Скорость, км/ч	1-20
Двигатель	3,5 л.с. DC
Пиковая мощность двигателя, л.с.	6,0
Беговое полотно	1,6 мм, антискользкое
Длина бегового полотна, см	140
Ширина бегового полотна, см	52
Регулировка угла наклона	электрическая
Количество уровней наклона	20
Материал деки	МДФ, парафинированная
Толщина деки	15 мм
Система амортизации	4 цилиндрических эластомера и 2 демпфирующие суперподушки Cushion™
Тип консоли	10 дюймовый TFT дисплей
Показания консоли	время, скорость, дистанция, уровень наклона, калории, пульс, профиль программы
Общее количество программ	36
Спецификация программ	ручной режим, 24 встроенных программ, 3 целевые, 8 пользовательских, 3 виртуальных ландшафа, 3 режима обратного отсчета
Дополнительные функции	сенсорные датчики на поручнях, беспроводной приемник HRC (нагрудный кардиодатчик приобретается отдельно) технология Self-lubricating - полотно не требует смазки; ключ безопасности с клипсой; боковые направляющие с нескользящей поверхностью. двухфазное гидравлическое складывание (easyFOLD™)
Дополнительные особенности тренажера	
Измерение пульса	есть
Сопряжение с кардиодатчиками	да, кардиодатчик приобретается отдельно
Интеграционные технологии	Bluetooth для работы с тренировочным мобильным приложением (Fitshow™, Kinomap™)
Разъемы	USB
Язык интерфейса	английский
Подставка под планшет/смартфон	да
Зарядка для мобильного устройства	да
Складывание	да
Транспортировочные ролики	да
Длина в рабочем состоянии, см	173
Ширина в рабочем состоянии, см	85
Высота в рабочем состоянии, см	137
Длина в сложенном виде, см	112
Ширина в сложенном виде, см	85
Высота в сложенном виде, см	141
Максимальный вес пользователя, кг	150
Вес нетто, кг	78
Подключение к сети	220 В
Энергосбережение	да
Гарантийный срок	24 мес.
Страна происхождения	КНР
Производитель	Fitathlon Group (подразделение в Германии)

Оборудование сертифицировано в соответствии с Техническим Регламентом Таможенного Союза.

*Производитель оставляет за собой право вносить изменения в конструкцию тренажера, не ухудшающие значительно его основные технические характеристики.

Все актуальные изменения в конструкции либо технических спецификациях изделия отражены на официальном сайте поставщика оборудования ООО «ФИТАТЛОН»: **www.fitathlon.ru**

Последнюю версию Руководства пользователя можно найти на сайте поставщика ООО «ФИТАТЛОН»: **www.fitathlon.ru**



Внимание

Тренажер предназначен для домашнего использования.

