

CARBON
FITNESS



e40

эллиптический
тренажер

РУКОВОДСТВО ПОЛЬЗОВАТЕЛЯ



Сборка



Управление



Сервис



FITATHLON

Ссылка на наш канал
на youtube:
youtube.com/@fitathlon



Наведите камеру телефона на QR код, чтобы получить больше информации об оборудовании.

Обращаем ваше внимание, что на вашу модель оборудования может не быть видеопояснений. Мы очень стараемся как можно скорее решить эту задачу.

Уважаемый покупатель!

Поздравляем с удачным приобретением! Вы приобрели современный тренажер, который, как мы надеемся, станет Вашим лучшим помощником. Он сочетает в себе передовые технологии и современный дизайн. Постоянно используя этот тренажер, Вы сможете укрепить сердечно-сосудистую систему и приобрести хорошую физическую форму. Надеемся, что данная модель удовлетворит все Ваши требования.

Прежде чем приступить к эксплуатации тренажера, внимательно изучите настоящее руководство и сохраните его для дальнейшего использования. В случае возникших дополнительных вопросов обратитесь к продавцу или в сервисный центр, который проконсультирует Вас и поможет устранить возникшую проблему.

Обязательно сохраняйте инструкцию по эксплуатации, это поможет Вам по прошествии времени вспомнить о функциях тренажера и правилах его использования.

Если у Вас возникли какие-либо вопросы по эксплуатации данного тренажера, свяжитесь со службой технической поддержки или уполномоченным дилером, у которого Вы приобрели тренажер.



Внимание!

Перед тем как приступить к тренировкам, настоятельно рекомендуем пройти полное медицинское обследование, особенно если у Вас есть наследственная предрасположенность к повышенному давлению или сердечно-сосудистым заболеваниям. Неправильное или чрезмерно интенсивное выполнение упражнений может повредить Вашему здоровью.

Транспортировка и эксплуатация тренажера

1. Тренажер должен транспортироваться только в заводской упаковке;
2. Заводская упаковка не должна быть повреждена и нарушена;
3. При транспортировке тренажер должен быть надежно защищен от дождя, влаги, атмосферных осадков, механических повреждений.

Хранение тренажера

Тренажер рекомендуется хранить и использовать только в сухих отапливаемых помещениях со следующими значениями:

- Температура: +10-+35С;
- Влажность: 50-75%.

Если Ваш тренажер перевозился или хранился при низкой температуре или в условиях высокой влажности (имеет следы конденсации влаги), необходимо перед эксплуатацией выдержать его в нормальных условиях не менее 4 часов, и только после этого можно приступить к эксплуатации.

Рекомендации по сборке

Перед сборкой тренажера тщательно изучите ее последовательность и выполняйте все рекомендации. Используйте для сборки приложенный или рекомендуемый инструмент. Убедитесь, что в наличии имеются все детали и инструменты и они не имеют повреждений. Не прикладывайте чрезмерных усилий к инструменту при сборке во избежание травм и повреждения элементов конструкции тренажера. Сначала соберите все элементы конструкции, неплотно закрепив гайки и болты, и, убедившись, что конструкция собрана правильно, окончательно затяните их.

Каждый тренажер на заводе проходит проверку качества. Это необходимо, чтобы убедиться в корректной работе всех узлов тренажера.

При этом может потребоваться частичная или полная сборка (зависит от конкретной модели). В связи с этим в местах соединений элементов тренажера могут остаться следы сборки, стыковки деталей и использования технологического крепежа.

Перед тем как начать тренировку

Перед первым занятием проверьте, правильно ли была проведена сборка тренажера. Ознакомьтесь со всеми функциями и настройками тренажера и проводите тренировки в строгом соответствии с инструкцией по эксплуатации. Перед началом тренировки убедитесь, что все защитные элементы надежно установлены и закреплены, проверьте надежность механических и электрических соединений. Установите тренажер на ровную нескользящую поверхность, оставляя с каждой стороны не менее 0,9 м свободного пространства. Для снижения шума и вибраций рекомендуется использовать и подкладывать под тренажер специальные резиновые коврики, также это позволит избежать царапин, сколов и вмятин, если напольное покрытие в Вашем доме выполнено из деликатных материалов (паркетная доска, штучный паркет, натуральный линолеум, пробковое покрытие и т. п.).



Если тренажер не эксплуатировался более 6 месяцев, то необходимо смазать все движущиеся детали до возобновления тренировок.

Выбор места для тренажера

Место, где установлен тренажер, должно быть хорошо освещенным и проветриваемым. Установите тренажер на твердой, ровной поверхности так, чтобы расстояние от стены или других предметов было достаточным.

Рекомендуемое пространство должно быть не менее 70 см по бокам, не менее 30 см перед оборудованием, не менее 110 см позади него.

В случае неисправности или поломки необходимо обеспечить доступ к оборудованию для сервисного инженера.

Свободное пространство сзади тренажера обеспечит Вам комфортный подход к тренажеру и спуск с него.

Если Вы ставите тренажер на ковер, необходимо подложить под него коврик из твердого пластика, чтобы предохранить ковер и оборудование от возможных повреждений. Также это позволит избежать царапин, сколов и вмятин, если напольное покрытие в Вашем доме выполнено из деликатных материалов (паркетная доска, штучный паркет, натуральный линолеум, пробковое покрытие и т. п.)

Не размещайте тренажер в помещениях с высокой влажностью, например, рядом с парной, сауной или закрытым бассейном. Водяные пары или хлор могут отрицательно повлиять на электронные и другие компоненты тренажера.

Рекомендации по уходу и техническому обслуживанию тренажера

Регулярное и своевременное техническое обслуживание продлевает срок службы тренажера и сводит Ваши обращения в сервисную службу до минимума. Своевременное проведение технического обслуживания является обязательным условием для сохранения гарантии на тренажер. Для этого мы рекомендуем Вам выполнять следующие профилактические процедуры.

Общие рекомендации по уходу

Перед любым обслуживанием обязательно отключайте тренажер от электрической сети. К обслуживанию можно приступать примерно через 60 секунд, когда произойдет полное обесточивание внутренних электрических цепей тренажера. Регулярно осматривайте Ваш тренажер на предмет отсутствия посторонних предметов, пыли и грязи в тренажере.

Не применяйте абразивные препараты, агрессивные жидкости для чистки рабочих поверхностей тренажера – ацетон, бензин, уайт-спирит, бензол и их производные - во избежание повреждения лакокрасочных покрытий и пластиковых деталей. Для ухода рекомендуется применять слегка смоченную нейтральным раствором моющей жидкости ткань с последующей протиркой сухой тканью.

ЕЖЕДНЕВНО (ПОСЛЕ КАЖДОЙ ТРЕНИРОВКИ)

Почистите и осмотрите тренажер, выполнив следующие действия:

- Рекомендуем вам ежедневно протирать тренажер влажной тканью с мягким чистящим средством (мыльный раствор), не содержащим этилового или нашатырного спирта.

ЕЖЕНЕДЕЛЬНО

- Проверьте горизонтальное положение тренажёра. В случае необходимости выровняйте его с помощью регулируемых ножек по уровню пола;
- Протрите детали тренажёра: консоль, поручни, направляющие роликов от пыли, грязи и пота.



ЕЖЕМЕСЯЧНО – ВАЖНО

- Проверьте затяжку винтов на всех резьбовых соединениях тренажера;
- Убедитесь в отсутствии люфта после затяжки винтов;
- Пропылесосьте пространство под и вокруг тренажёра;
- Удалите грязь из накладок в педалях, узлах движения;
- Убедитесь в отсутствие сколов и трещин на пластиковых декоративных элементах оборудования;
- Проверьте работу регулятора нагрузки во всем диапазоне его значений;
- Проверьте работу дисплея консоли на каждой из программ тренировок. При значительном снижении контрастности изображения на дисплее, замените в нем элементы питания.



ЕЖЕКВАРТАЛЬНО – ОЧЕНЬ ВАЖНО

- Снимите пластиковые кожухи и смажьте шарнирные соединения рычагов педалей и поручней (рекомендуется использовать тефлоновую смазку);
- Снимите круглый защитный кожух. Проверьте состояние и натяжение приводного ремня. В случае необходимости замените ремень или отрегулируйте его натяжение;
- Смажьте ось центральной стойки, узлы движения рулей, опор педалей;
- Смажьте ось шатунного узла;
- Проверьте ось шкива на предмет люфта;
- Проверьте крепление маховика.

Для выполнения работ по техническому обслуживанию и ремонту тренажёра рекомендуем обращаться к специалистам сервисного центра.

Электробезопасность (для тренажеров с питанием от сети)

Соблюдайте все меры предосторожности, принятые при работе с электрическим оборудованием. Тренажер должен подключаться только к заземленной розетке. Это снижает риск удара током при поломке или сбое в работе. Тренажер снабжен шнуром с жилой для заземления и вилок с ножкой заземления. Вставьте вилку в соответствующую питающую розетку, установленную и заземленную с соблюдением действующих нормативов. Перед каждым использованием осмотрите электрический соединительный шнур на предмет отсутствия его повреждений.

Неправильное подключение может стать причиной удара током. Если у Вас возникли сомнения в правильности заземления, обратитесь к электрику или представителю сервисной службы. Не меняйте вилку тренажера. Если комплектуемая вилка не подходит к Вашей розетке, обратитесь к электрику и установите нужную розетку. Не применяйте дополнительные электрические удлинители, переходные адаптеры между электрической сетью и тренажером. Это может нарушить работу системы УЗО и увеличить риск поражения электрическим током, а также явиться обоснованным отказом в гарантийном обслуживании. Не прячьте шнур питания под ковер и не ставьте на него предметы, способные пережать или повредить его. Не допускайте, чтобы шнур питания касался нагретых поверхностей. В случае скачка напряжения в некоторых тренажерах предусмотрено автоматическое отключение.



Внимание!

Пользуйтесь только оригинальным адаптером (блок питания) для подключения тренажёра к электросети (там, где он есть конструктивно). Подключение адаптера с другими параметрами приведёт к выходу из строя электронных блоков управления вашего тренажёра.

Полезные советы

- Можно добавить в свой план занятий аэробные упражнения — ходьбу, бег трусцой, плавание, танцы или езду на велосипеде. Постоянно контролируйте пульс. Если у вас нет электронного кардиодатчика, уточните у врача, как измерять пульс вручную на запястье или шее. Определите целевую ЧСС;
- Пейте достаточно воды во время тренировки, так как организм активно теряет влагу и важно восстанавливать водный баланс, чтобы избежать обезвоживания. Не пейте слишком много холодной воды и напитков, их температура должна быть комнатной;
- Тренажёр не является медицинским прибором.
- ПОЧЕМУ В ДОМАШНИХ УСЛОВИЯХ ТРЕНАЖЕР ЗВУЧИТ ГРОМЧЕ, ЧЕМ В МАГАЗИНЕ? В условиях демонстрационного зала возникает впечатление, что все тренажёры звучат тише, так как фоновый уровень шума там выше, чем у вас дома. Кроме того, цементный пол с ковровым покрытием приглушает звуки, по сравнению с паркетными(деревянными) полами. Если тренажёр стоит рядом со стеной, это также усиливает отражение шума. Для приглушения уровня шума используйте специальный резиновый коврик.

Гарантия

С условиями и сроками гарантии Вы можете ознакомиться на сайте <https://fitathlon.ru/fitathlon-service/quarantee.pdf>

Гарантия наших брендов является твердым обязательством по обеспечению высокого качества оборудования.

Перед покупкой и эксплуатацией рекомендуем ознакомиться с содержанием гарантийного талона, размещенного по указанной выше ссылке.

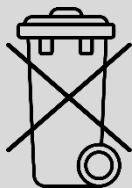
Обратите внимание, что сроки гарантии отличаются для тренажеров с разным уровнем использования: домашним, полупрофессиональным и коммерческим.

Авторизованные сервисные центры представлены по всей России. Наши профессионалы гарантируют качественное обслуживание и ремонт, следуя стандартам бренда.

Сохраняйте стикеры с уникальным серийным номером. Они являются залогом оказания гарантийного ремонта. При наличии стикера гарантийный талон не требуется.

С контактами сервисных центров можно ознакомиться на сайте <https://fitathlon.ru/fitathlon-service/>

Указания по утилизации



Данный тренажер не относится к бытовым отходам. **Пожалуйста, не выбрасывайте оборудование либо элементы питания вместе с бытовыми отходами**, для утилизации использованных элементов питания пользуйтесь действующими в Вашей стране системами возврата и сбора для утилизации.

Надлежащий отдельный сбор разобранных приборов, которые впоследствии отправятся на переработку, утилизацию или экологичное захоронение, способствует предотвращению возможных негативных воздействий на окружающую среду и здоровье человека, а также позволяет повторно использовать материалы, из которых изготовлено устройство. За незаконную утилизацию устройства пользователь может быть привлечен к административной ответственности, предусмотренной действующим законодательством.



Внимание

Тренажер предназначен для домашнего использования.

Инструкция по технике безопасности

Чтобы гарантировать безопасность, используйте данное оборудование правильно. Внимательно прочитайте приведенную ниже информацию перед использованием тренажера. Важно прочитать все данное руководство перед сборкой и использованием оборудования. Безопасное и эффективное использование может быть только в том случае, если оборудование собрано, обслуживается и используется надлежащим образом.

1. Проконсультируйтесь с врачом, чтобы определить, есть ли у вас какие-либо медицинские или физические заболевания, которые могут поставить под угрозу здоровье и безопасность или помешать использовать оборудование должным образом. Консультация врача необходима при приеме лекарств, которые влияют на частоту сердечных сокращений, кровяное давление или уровень холестерина;
2. Всегда следите за физическим состоянием во время тренировок. Неправильное использование тренажера может повлиять на здоровье. При наличии каких-либо симптомов (включая головную боль, боль в груди, нерегулярное сердцебиение, одышку, головокружение, тошноту), немедленно прекратите тренировку и проконсультируйтесь с врачом перед повторной тренировкой;
3. Не допускайте детей и домашних животных к тренажеру. Тренажер предназначен только для использования взрослыми;
4. Расположите тренажер на устойчивой и горизонтальной поверхности и положите защитный материал на пол или ковер, чтобы не повредить пол;
5. Убедитесь, что все болты и гайки правильно затянуты перед использованием тренажера. Безопасное использование тренажера может быть гарантировано только в том случае, если проводится регулярное техническое обслуживание и ремонт, а изношенные и сломанные детали также заменяются;
6. Рекомендуются подключать тренажер к розеткам с заземляющим контактом;
7. Прекратите использовать тренажер при обнаружении каких-либо неисправных деталей или, если услышите какой-либо странный шум. Убедитесь, что все проблемы устранены, прежде чем использовать тренажер снова;
8. Всегда надевайте соответствующую одежду и обувь, которые подходят для тренировки на тренажере. Не рекомендуется носить одежду свободного покроя, так как свободная одежда может затруднить работу тренажера и, возможно, стать причиной травмы;
9. Следует избегать хранения тренажера в очень холодных, жарких или влажных помещениях, так как это может привести к коррозии и другим связанным с ней проблемам;
10. Данный тренажер предназначен только для домашнего использования;
11. Данное устройство предназначено только для использования внутри помещений; Максимальный вес пользователя указан в технических характеристиках;
12. Соблюдайте осторожность при перемещении данного оборудования, чтобы избежать травм;
13. Храните данное руководство по эксплуатации и инструменты для установки в безопасном месте;
14. Данный тренажер не предназначен для профессионального медицинского оздоровления.

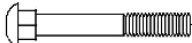
Инструкция по сборке оборудования



Внимание

Производитель оставляет за собой право вносить изменения в продукт без предварительного уведомления.

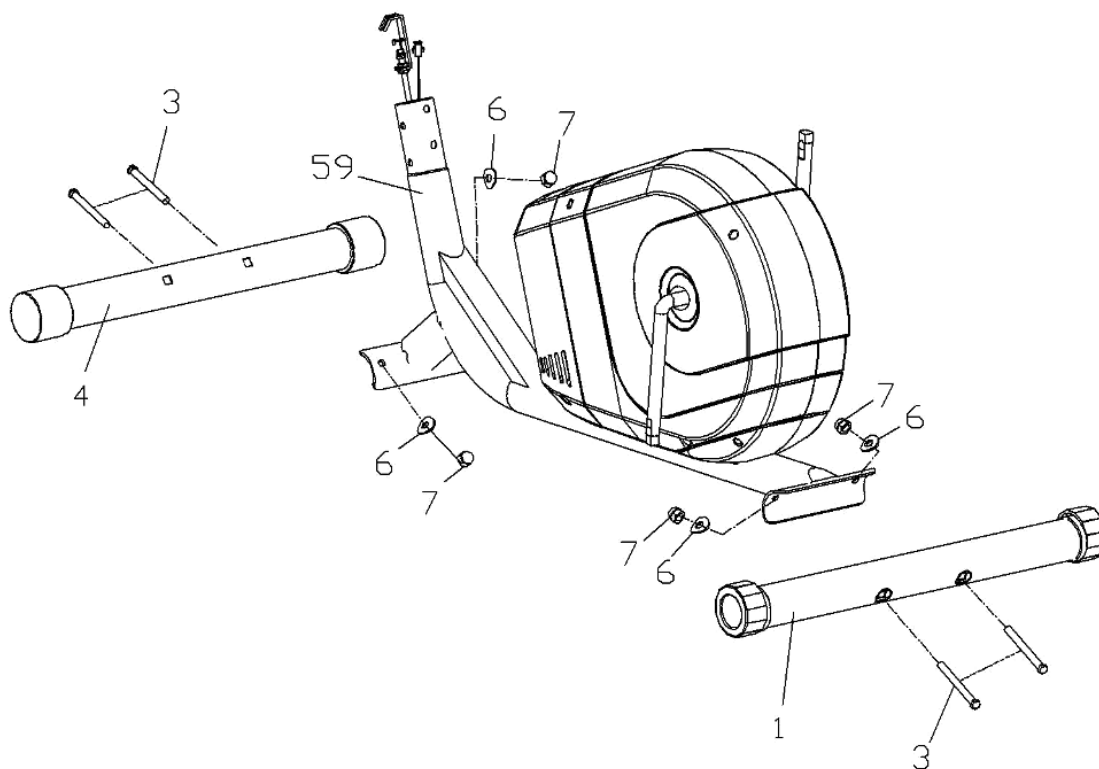
Шаг 1

 #3 M10*57 4 шт.

 #6 $\phi 10 * \phi 20 * 2$ 4 шт.

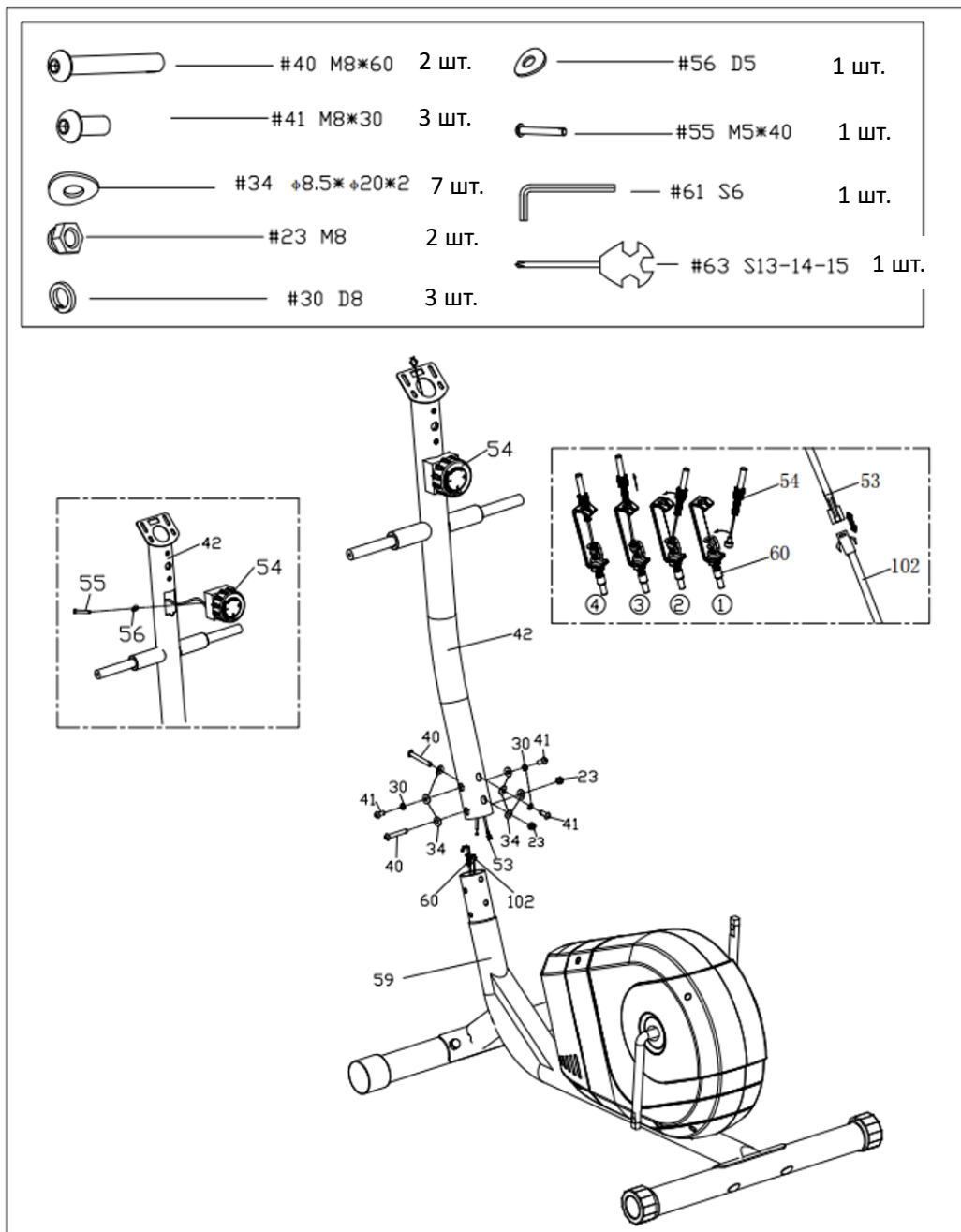
 #7 M10 4 шт.

 #64 $s17-19$ 1 шт.



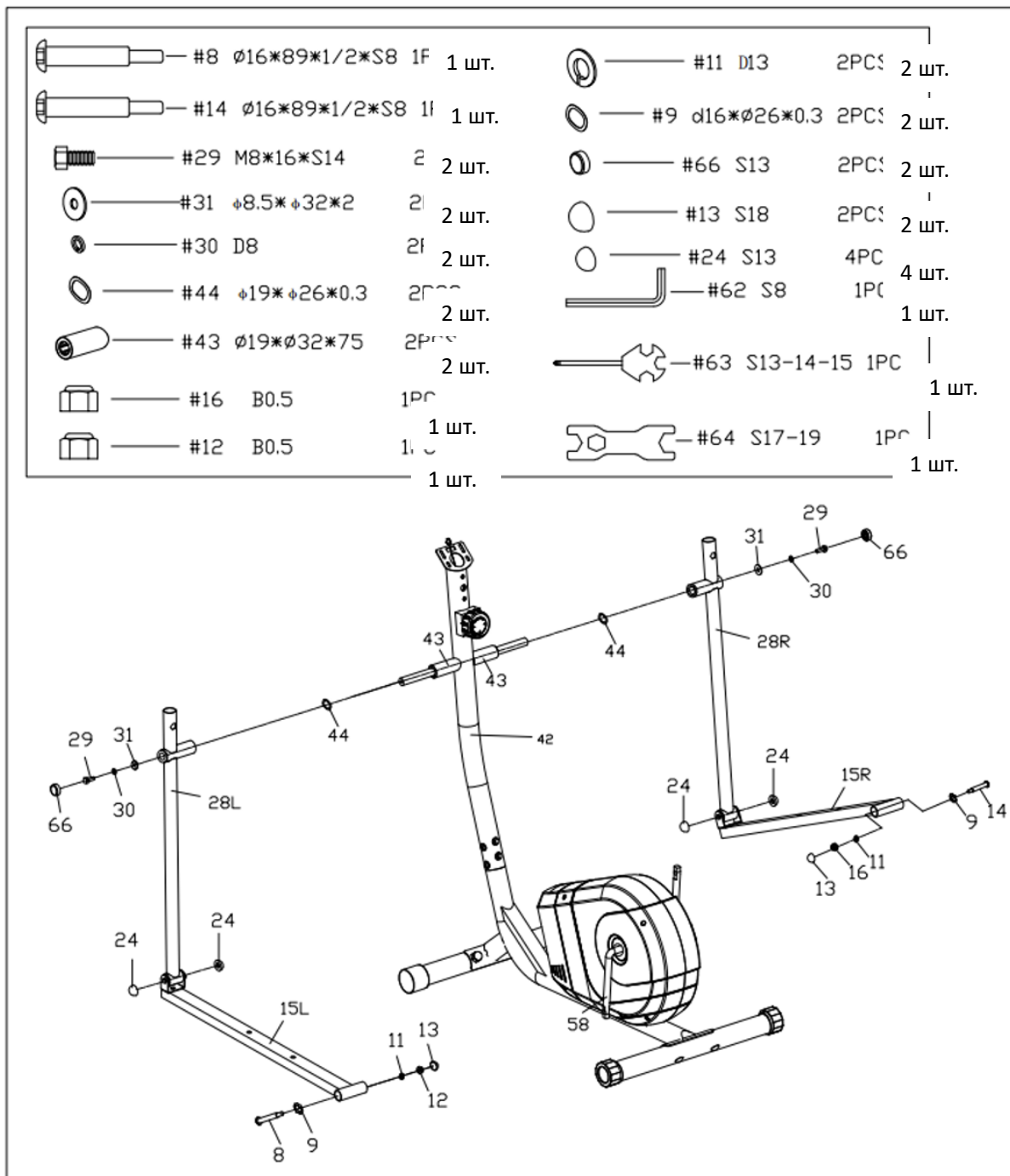
Установите передний и задний стабилизаторы (4), (1) на основную раму (59) и закрепите с помощью болта (3), изогнутой шайбы (6) и накидной гайки (7).

Шаг 2



1. Выверните винт (55) и шайбу (56) из регулятора сопротивления (54); затем протяните кабель регулятора сопротивления (54) через стойку руля (42) снизу и зафиксируйте регулятор сопротивления (54) на стойке руля (42) с помощью винта (55) и шайбы (56).
2. Подсоедините сигнальный кабель (53) к сигнальному кабелю (102).
3. Подсоедините регулятор сопротивления (54) и нижний кабель сопротивления (60).
4. Установите стойку руля (42) на основной раме (59) и закрепите с помощью шестигранного болта (40), (41) пружинной шайбы (30), изогнутой шайбы (40) и нейлоновой гайки (23).

Шаг 3

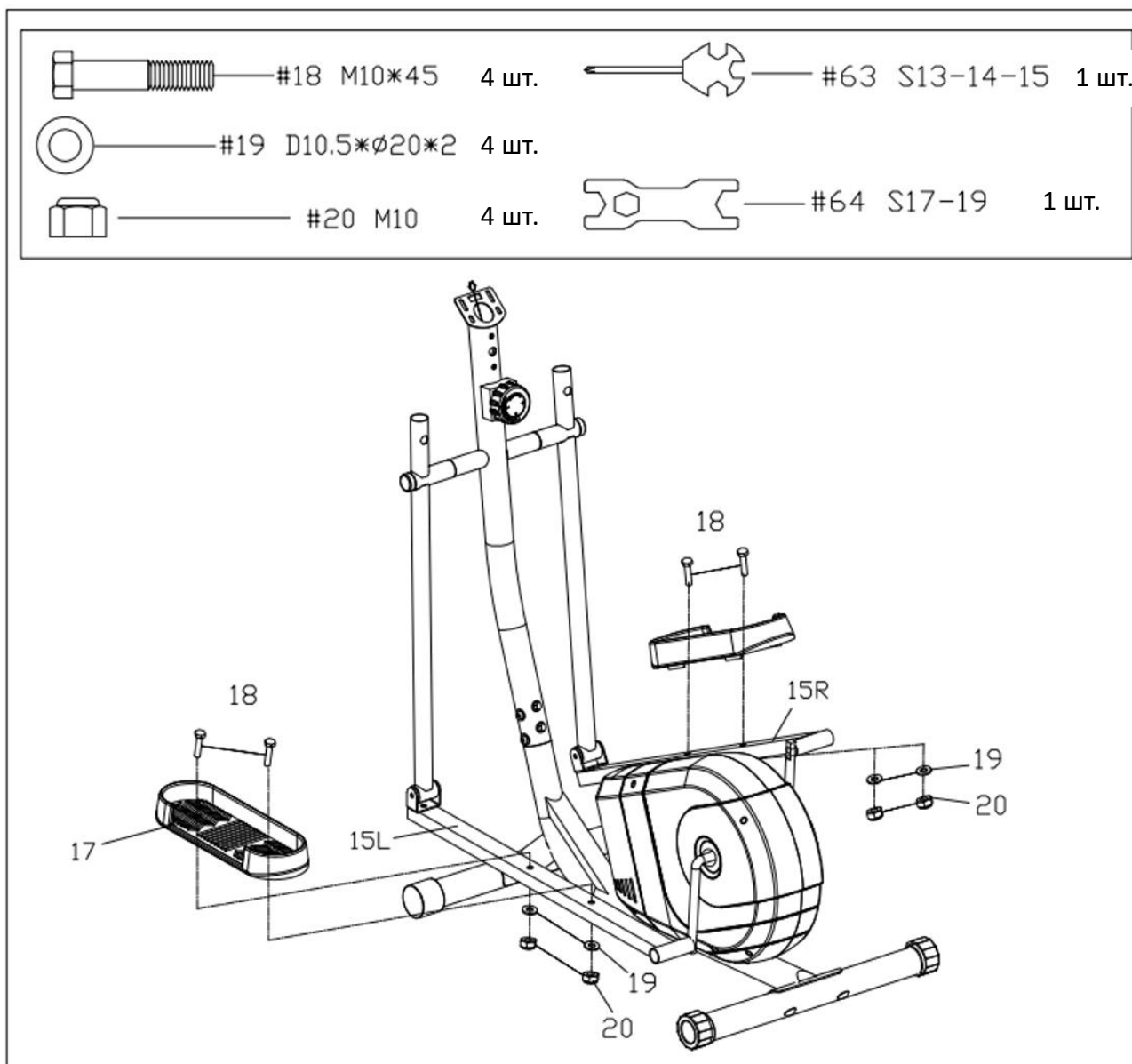


1. Сначала установите левый и правый поручни (28L/R) на стойке руля (42) с помощью втулки (43) и шайбы (44). Затем закрепите левый и правый поручни (28L/R) на стойке руля (42) с помощью шестигранного болта (29), пружинной шайбы (30) и шайбы (31); наконец, установите заглушку (66).

2. Закрепите левую направляющую педали (15L) на кронштейне (58) с помощью левого болта (8), шайбы (9), пружинной шайбы (11) и нейлоновой гайки (12). Повторите описанный выше действия для правой направляющей педали (15R). Затем, зафиксируйте заглушку (13) на нейлоновой гайке (12) и заглушку (24).

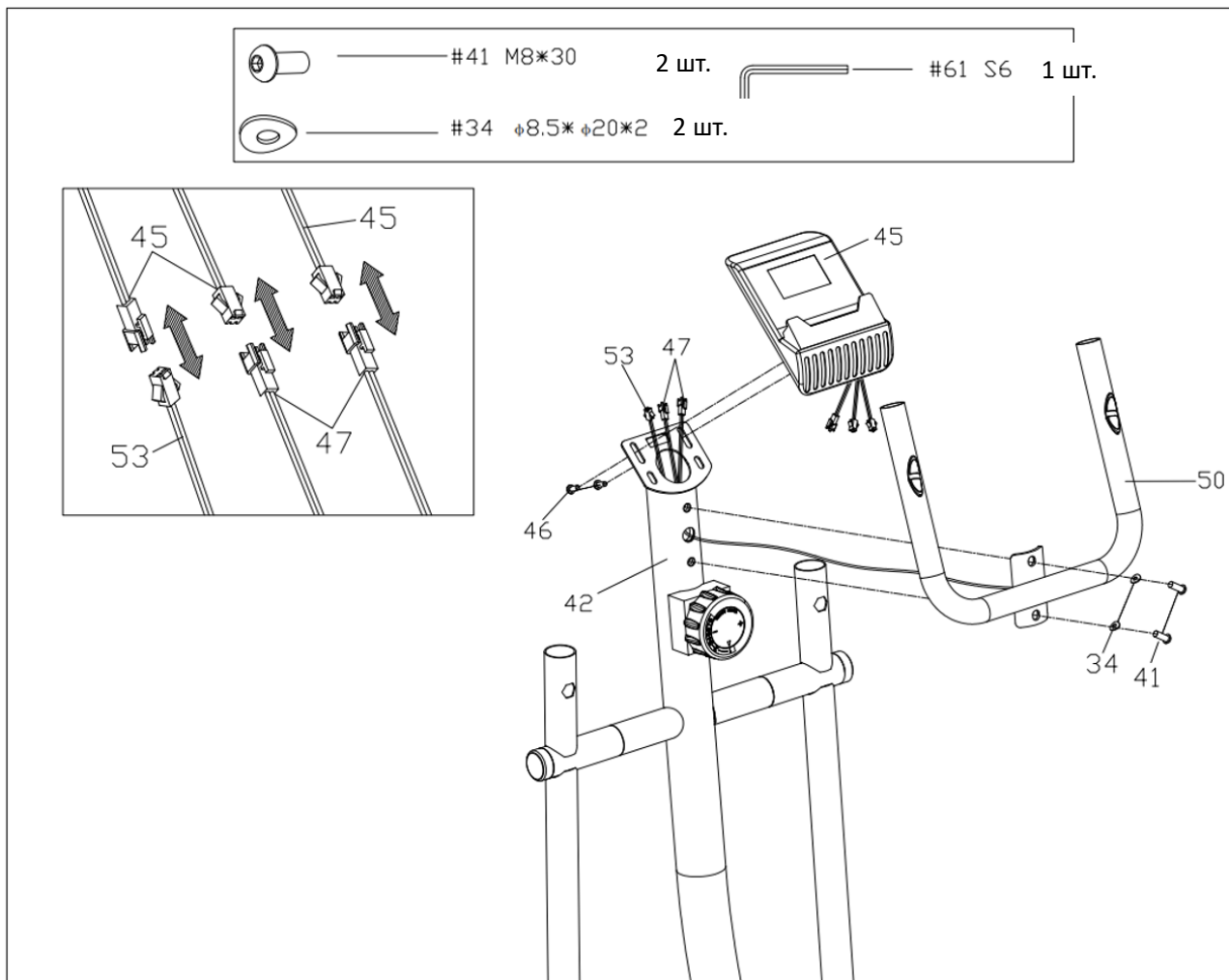
Внимание: поверните левый болт педали против часовой стрелки, а правый - по часовой стрелке.

Шаг 4



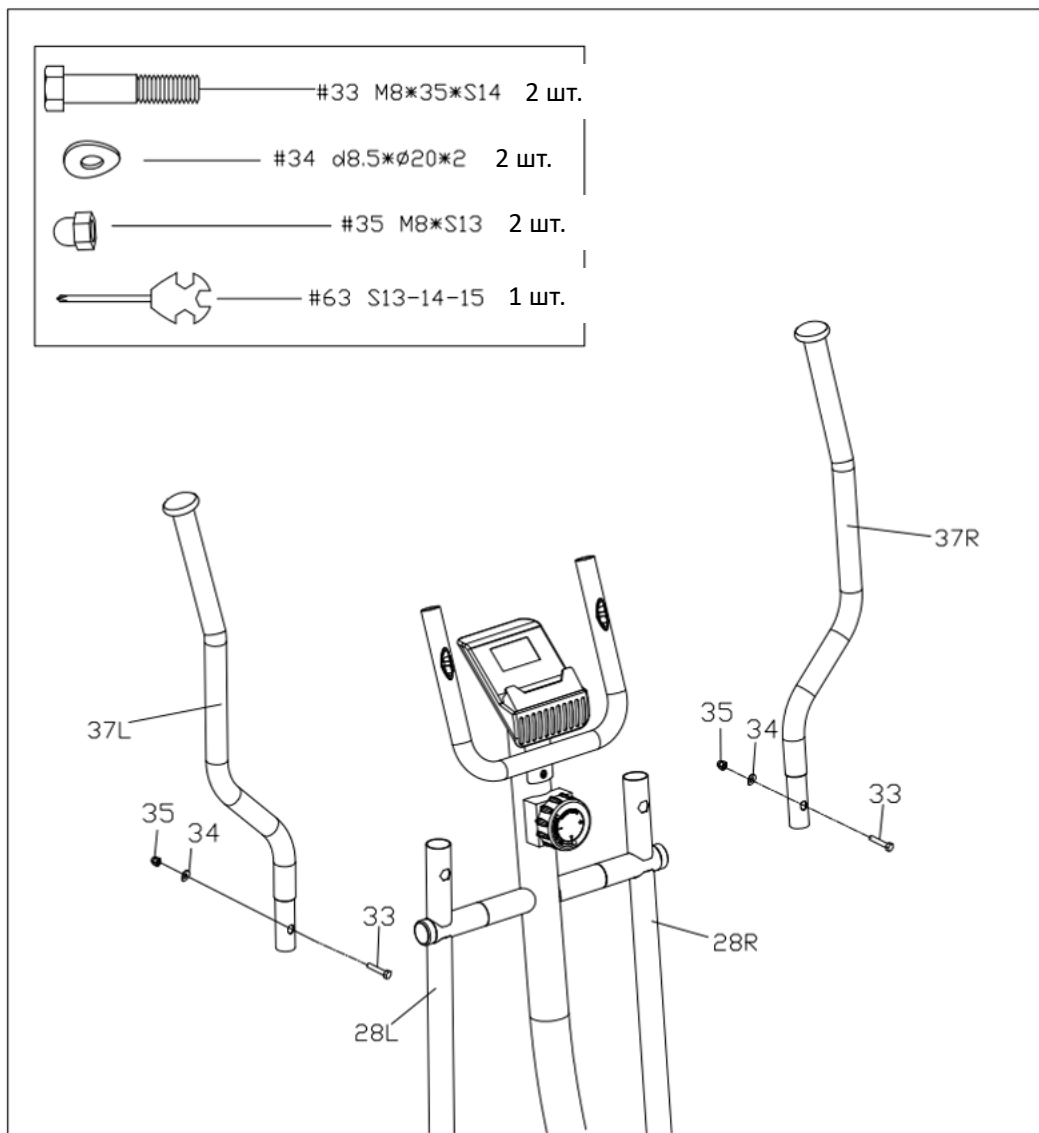
Установите педаль (17) на направляющую педали (15L/R) и закрепите с помощью болта (18), шайбы (19) и нейлоновой гайки (20).

Шаг 5



Протяните кабель (47) через стойку руля (42) и выведите наружу через верхнюю часть. Закрепите руль (50) на стойке руля (42) с помощью шестигранного болта (41) и изогнутой шайбы (34). Выверните винт (46) из консоли (45). Затем подсоедините консоль (45) с помощью удлинителя (53) к кабелю (47) и, наконец, закрепите консоль на стойке руля (42) с помощью винта (46).

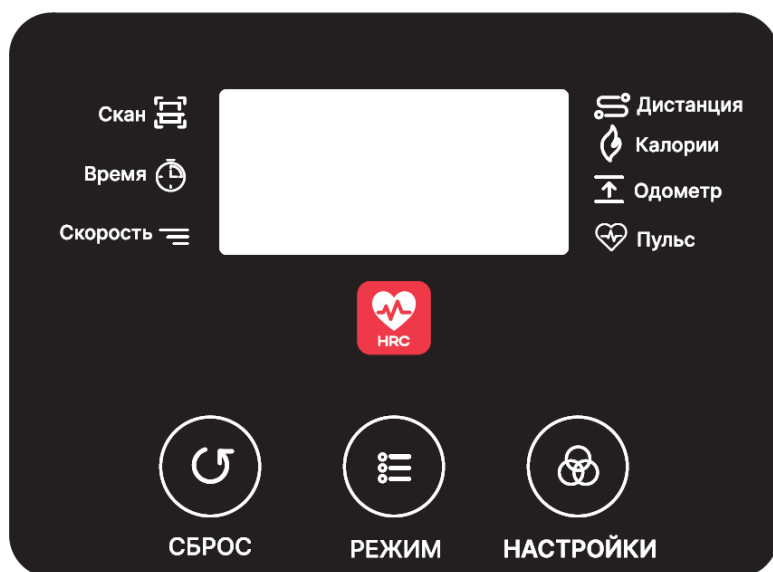
Шаг 6



Установите верхние поручни (37L/R) на поручни (28L/R). Затем закрепите детали с помощью шестигранного болта (33), шайбы (34) и накидной гайки (35).

Сборка завершена. Перед использованием рекомендуется проверить, надежно ли закреплена каждая деталь.

Работа с консолью



Технические характеристики

ВРЕМЯ	-----0:00-99:59 МИН
СКОРОСТЬ	-----0.0-999.9 МЛ/Ч (КМ/Ч)
РАССТОЯНИЕ	-----0.00-999.9 МЛ (КМ)
КАЛОРИИ	-----0.0-9999 ККАЛ
ОБЩЕЕ РАССТОЯНИЕ	-----0.00-9999 МЛ (КМ)
ПУЛЬС (Если есть)	-----40-240 УД/МИН

Функции консоли

1. MODE (РЕЖИМ): Данная КНОПКА позволяет выбрать и зафиксировать определенную функцию тренажера. Если удерживать КНОПКУ в течении 3 секунд, то значения функций сбросятся до нуля (Кроме общего расстояния).
2. SET (НАСТРОЙКИ): Данная КНОПКА позволяет установить значения TIME (ВРЕМЯ), DISTANCE (ДИСТАНЦИЯ), PULSE (ПУЛЬС), если функции не находятся в режиме сканирования. При запуске тренажера установленные значения будут отсчитываться в обратном порядке. Когда установленное значение достигнет 0, функция будет восстановлена.
3. RESET (СБРОС НАСТРОЕК): На устройстве можно сбросить настройки: либо заменить батарейку, либо нажать КНОПКУ MODE и удерживать 3 секунды.

Функции клавиш

1. TIME (ВРЕМЯ): Нажимайте КНОПКУ MODE (РЕЖИМ) до тех пор, пока указатель не зафиксируется на показателе TIME (ВРЕМЯ). Общее рабочее время будет отображаться от начала тренировки.
2. SPEED (СКОРОСТЬ): Нажимайте КНОПКУ MODE (РЕЖИМ) до тех пор, пока указатель не зафиксируется на показателе SPEED (СКОРОСТЬ). Текущая скорость будет отображаться от начала тренировки.
3. DISTANCE (ДИСТАНЦИЯ): Нажимайте КНОПКУ MODE (РЕЖИМ) до тех пор, пока указатель не зафиксируется на показателе DISTANCE (ДИСТАНЦИЯ). Расстояние будет отображаться от начала тренировки.

4. CALORIE (КАЛОРИИ): Нажимайте КНОПКУ MODE (РЕЖИМ) до тех пор, пока указатель не зафиксируется на показателе CALORIE (КАЛОРИИ). Количество сожженных калорий будет отображаться от начала тренировки.

5. ODO (ОБЩЕЕ РАССТОЯНИЕ): Общее накопленное расстояние будет отображаться от начала тренировки.

6. PULSE (ПУЛЬС) (если функция имеется): Нажимайте КНОПКУ MODE (РЕЖИМ) до тех пор, пока указатель не перейдет в режим для измерения пульса. Текущая частота сердечных сокращений пользователя будет отображаться от начала тренировки. Положите ладони на сенсорные датчики с обеих сторон (или закрепите зажим) и подождите 3 секунд для получения наиболее точных показаний.

7. SCAN (СКАНИРОВАНИЕ): Отображение сменяется каждые 6 секунд автоматически. Автоматическое отображение следующих функций в указанном порядке:

TIME (ВРЕМЯ)---SPEED (СКОРОСТЬ)---DISTANCE (РАССТОЯНИЕ)---CALORIE (КАЛОРИИ)-
--ODO (ОДОМЕТР)---PULSE (ПУЛЬС) (ЕСЛИ ЕСТЬ)--- SCAN (СКАНИРОВАНИЕ)

Батарейка:

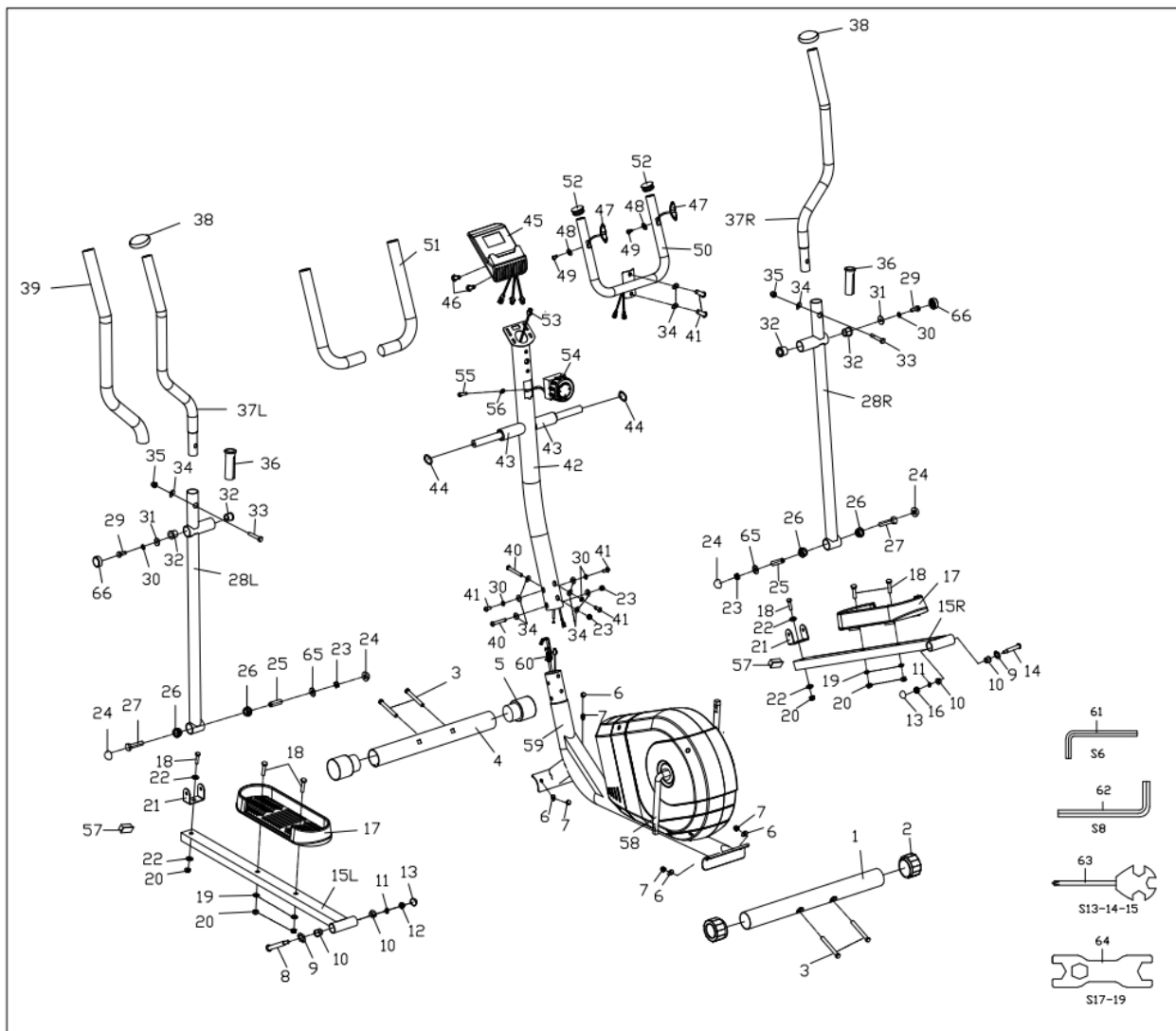
1.Если в течение 4-5 минут не поступает никакого сигнала, то дисплей автоматически выключается.

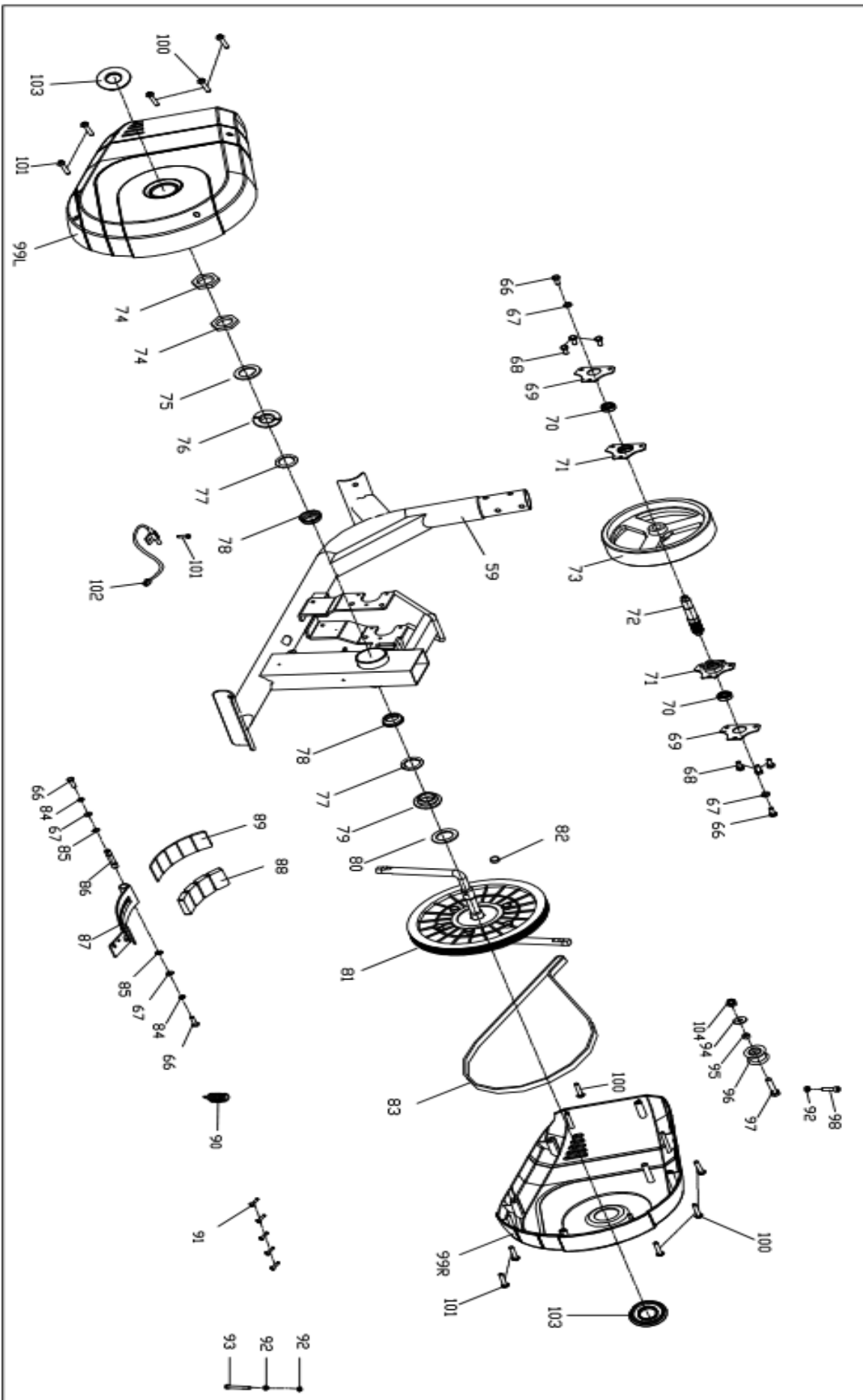
2.При поступлении какого-либо сигнала консоль автоматически включается.

3.Если дисплей отображает плохо или тускло, замените батарейки. Необходимо заменить обе батарейки.

4.В консоли используются 2 батарейки типа "AAA" емкостью 1,5В.

Схема тренажера в разобранном виде





Список запчастей

№	Описание	Кол-во	№	Описание	Кол-во
1	Задний стабилизатор	1	33	Шестигранный болт М8х35	2
2	Кожух заднего стабилизатора	2	34	Шайба D8	11
3	Болт	4	35	Накидная гайка М8	2
4	Передний стабилизатор	1	36	Втулка	2
5	Кожух переднего стабилизатора	2	37L	Левый поручень	1
6	Шайба	4	37R	Правый поручень	1
7	Накидная гайка	4	38	Кожух руля Ø28	2
8	Левый кронштейн	1	39	Неопреновая накладка на руль	2
9	Шайба	2	40	Шестигранный болт М8х60	2
10	Втулка Ø28	4	41	Шестигранный болт М8х20	5
11	Пружинная шайба Ø13	2	42	Стойка руля	1
12	Нейлоновая гайка	1	43	Втулка	2
13	Кожух S18	2	44	Шайба Ø19	2
14	Правый кронштейн	1	45	Консоль	1
15L	Левая направляющая педали	1	46	Саморез М5х10	2
15R	Правая направляющая педали	1	47	Сенсорные датчики измерения пульса	2
16	Нейлоновая гайка	1	48	Шайба Ø6х Ø12х1	2
17	Педаль	2	49	Саморез S4.2х20	2
18	Шестигранный болт М10х45	6	50	Руль	1
19	Шайба Ø10.4х Ø20х2	4	51	Неопреновая накладка	2
20	Нейлоновая гайка М10	6	52	Кожух руля	2
21	Накладка	2	53	Кабель	1
22	Шайба	4	54	Контроллер	1
23	Нейлоновая гайка М8	4	55	Саморез М5х40	1
24	Кожух S13	4	56	Шайба D5	1
25	Втулка	2	57	Заглушка	2
26	Втулка Ø32	4	58	Кронштейн	1
27	Шестигранный болт М8х65	2	59	Основная рама	1
28L	Левый верхний поручень	1	60	Кабель сопротивления	1
28R	Правый верхний поручень	1	61	Шестигранный ключ S6	1
29	Шестигранный болт М8х16	2	62	Шестигранный ключ S8	1
30	Пружинная шайба D8	5	63	Многофункциональный ключ S13-14-15	1
31	Шайба Ø8.5х Ø32х2	2	64	Гаечный ключ 17-19	1
32	Вал Ø32	4	65	Шайба Ø8.5х Ø19х1.5	3
			66	Кожух	2

Часть 2:

67	Плоская шайба ф6.5*ф16*1.5	4	87	Магнит	1
68	Винт М6*9	6	88	Магнит	4
69	Подшипник	2	89	Магнитная пластина	1
70	Подшипник 6001RS	2	90	Пружина	1
71	Прокладка	2	91	Болт ST3*10	5
72	Ось	1	92	Винт М6	3
73	Колесо	1	93	Шестигранный болт М6*60	1
74	Винт	2	94	Плоская шайба ф10.5*ф20*2	1
75	Шайба	1	95	Втулка	1
76	Винт	1	96	Шкив	1
77	Кольцо	2	97	Болт М10*40	1
78	Кольцо	2	98	Болт М6*30	1
79	Винт	1	99L	Левый кожух цепи	1
80	Шайба	1	99R	Правый кожух цепи	1
81	Шкив ремня	1	100	Болт ST4.2*20	7
82	Магнит	1	101	Болт ST4.2*16	5
83	Приводной ремень 360PJ6	1	102	Кабель	1
84	Пружинная шайба D6	2	103	Уплотнение	2
85	Кольцо D12	2	104	Нейлоновая гайка М10	1
86	Магнитная ось	1	105	Винт М6*15	4

Технические характеристики

Тип консоли	LCD
Язык интерфейса	русский и английский
Показания консоли	время, скорость, дистанция, калории, пульс
Общее количество программ	предусмотрен ручной режим
Спецификация программ	предусмотрен ручной режим
Дополнительные функции	сенсорные датчики на поручнях для измерения пульса
Измерение пульса	есть
Подставка под планшет/смартфон	да
Система нагружения	магнитная
Количество уровней нагрузки	8
Тип рамы	высокопрочная с антикоррозийной обработкой, покраска в 1 слой
Тип педального узла	трехкомпонентный шатун
Педали	с антискользящим покрытием, увеличенного размера
Рукоятки	удобные изогнутые подвижные поручни с мягкой оплеткой, неподвижные поручни с датчиками пульса
Длина в рабочем состоянии, см	105
Ширина в рабочем состоянии, см	61
Высота в рабочем состоянии, см	150
Максимальный вес пользователя, кг	120
Расстояние между педалями, мм	22
Длина шага, мм	34
Подключение к сети	не требует подключения
Тип пластика	АВС пластик из исходного сырья
Компенсаторы неровностей пола	да
Транспортировочные ролики	да
Инерционный вес маховика, кг	15 BioFusion
Вес нетто, кг	27
Вес брутто, кг	30,4
Страна происхождения	КНР
Производитель	Fitathlon Group (подразделение в Германии)

Оборудование сертифицировано в соответствии с Техническим Регламентом Таможенного Союза.

*Производитель оставляет за собой право вносить изменения в конструкцию тренажера, не ухудшающие значительно его основные технические характеристики.

Все актуальные изменения в конструкции либо технических спецификациях изделия отражены на официальном сайте поставщика оборудования ООО «ФИТАТЛОН»: www.fitathlon.ru

Последнюю версию Руководства пользователя можно найти на сайте поставщика ООО «ФИТАТЛОН»: www.fitathlon.ru



Внимание

Тренажер предназначен для домашнего использования.

